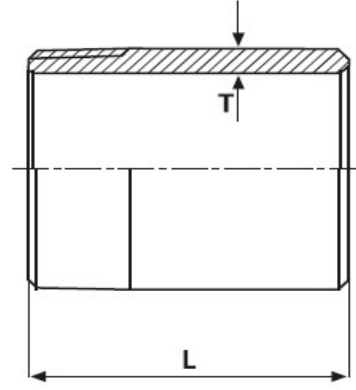




İKİTELLİ ORGANİZE SANAYİ BÖLGESİ
METAL-İŞ SANAYİ SİT. 18. BLOK NO:12 34.490 BAŞAKŞEHİR - İSTANBUL
TEL: +90 212 549 88 37 - 27 - 57 FAX: +90 212 549 88 36
İKİTELLİ VD. : 590 051 35 74
www.kromtes.com info@kromtes.com



PASLANMAZ TEK TARAFLI NİPEL TEKNİK DETAYI

STANDART	ÖLÇÜ	1/8"	1/4"	3/8"	1/2"	3/4"	1"	1 1/4"	1 1/2"	2"	2 1/2"	3"	4"
	Ø	10,2	13,5	17,2	21,3	26,9	33,7	42,4	48,3	60,3	76,1	88,9	114,3
DIN 2982	T	2	2,5	2,31	2,77	2,87	3,38	3,56	3,68	3,91	5,16	5,49	6,02
	L	30	30	30	35	40	40	50	50	50	60	70	80