



lighting

 **COOL CEILING**  
STRETCH CEILING SOLUTIONS

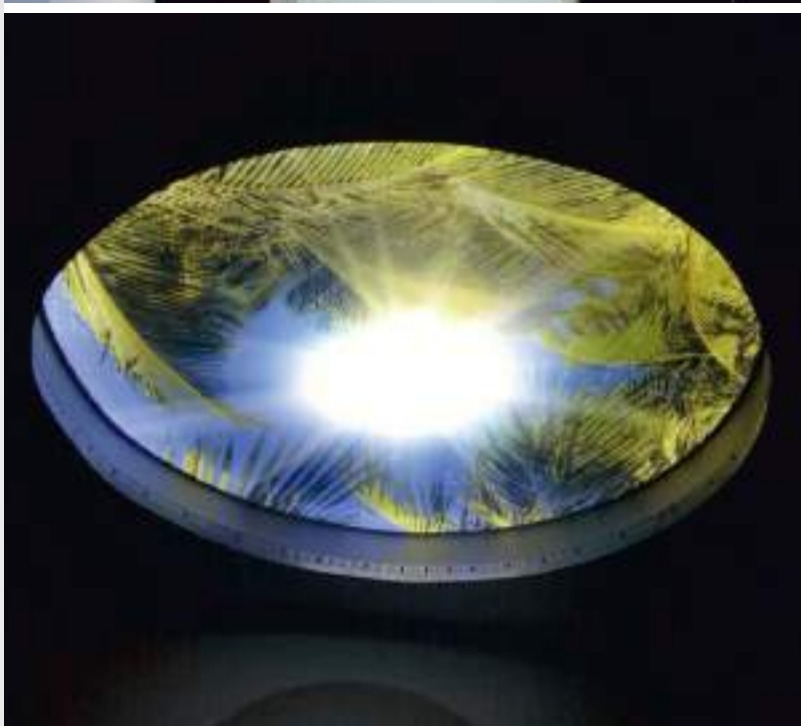


en For a long time stretch ceilings were only dense canvases of different colours. The appearance of translucent materials has revolutionized the design of the ceilings.

de Viele Jahre waren Spanndecken ausschließlich mit dichten Deckenverkleidungen in verschiedenen Farben vertreten. Die Halbdtransparente Materialien sind zu einer wirklich revolutionärer Neuheit bei der Deckengestaltung geworden.

ru Долгое время натяжные потолки были представлены только плотными полотнами различных цветов. Появление полупрозрачных материалов совершило революцию в оформлении потолка.





**en** The translucent technology combines ceilings and lighting in one unit. It allows us to experiment widely with lightening and achieve unique interior solutions.

**de** Die Technologie namens "Transluzent" lässt die Decken und Beleuchtung als Ganzes aussehen. Damit kann man frei mit den Licht experimentieren und einzigartige Raumgestaltungslösungen finden kann.

**ru** Технология «транслюцент» объединяет потолки и освещение в одно целое. Позволяет широко экспериментировать со светом и добиваться уникальных интерьерных решений.



**en** Translucent fabrics transmit light, but remain sufficiently dense to hide communication elements of the main ceiling.

**de** Halbtransparente Materialien lassen das Licht hindurch, dabei sind Sie dicht genug, um Leitungen und Elemente der Hauptdecke zu verbergen.

**ru** Полупрозрачные полотна пропускают свет, но остаются достаточно плотными, чтобы скрывать коммуникации и элементы основного потолка.





- en** Translucent film proportionally transmit light from the light sources so it gives the illusion that the ceiling surface is glowing itself.
- de** Transluzent lässt das Licht der Lichtquellen gleichmäßig hindurch, so dass die Deckenoberfläche selber zu leuchten scheint.
- ru** Транслюцент равномерно пропускает свет от источника освещения так, что внешне это выглядит будто светится сама поверхность потолка.



**en** You can create a really interesting interior by using translucent film.

**de** Licht-Decken werden in den verschiedenen Räumen reichlich verwendet, sowohl in den Privatwohnungen, als auch in den Kunsthallen.

**ru** Полупрозрачные потолки достаточно широко используются в различных помещениях - от частных квартир до выставочных залов.





- en** Also, a translucent film fully conforms safety requirements and is as practical and long-serving as classic ceilings are.
- de** Außerdem entsprechen halbttransparente Materialien allen Sicherheitsvorschriften und bleiben ebenso zweckmäßig und langlebig, wie klassische Decken.
- ru** Также полупрозрачные полотна полностью соответствуют требованиям безопасности и являются такими же практичными и долговечными, как классические потолки.



**en** You can create a really interesting interior by using translucent film.

**de** Halbtransparente Materialien lassen der Raumgestaltung eine wirklich interessante Wirkung haben.

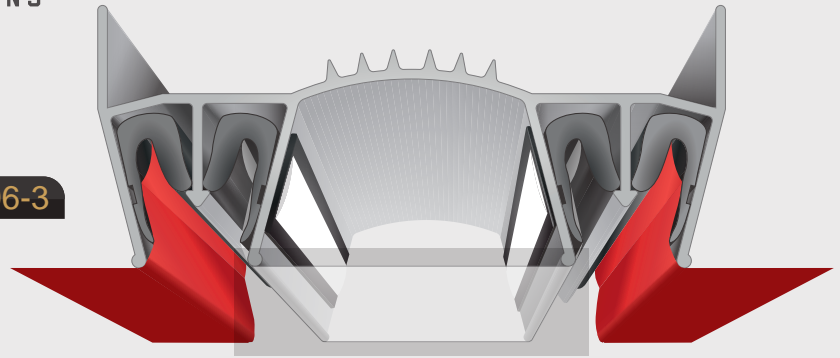
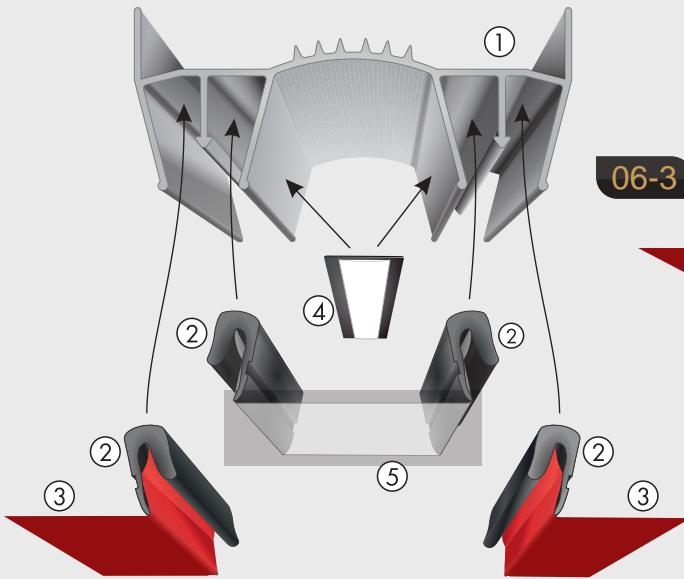
**ru** Применяя полупрозрачные полотна можно создавать по-настоящему интересный интерьер.



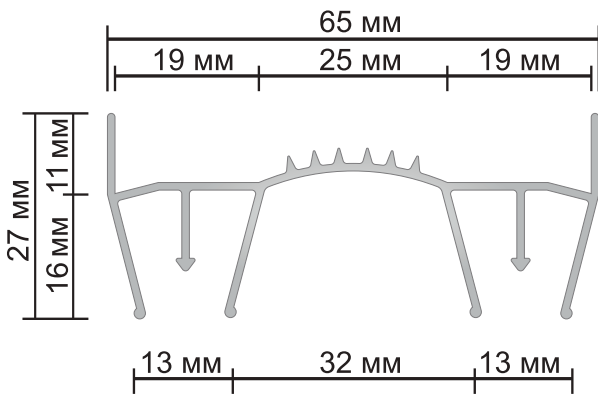




## Floating lines



- ① Aluminium profile (06-3)  
Alu-profil  
Профиль алюминиевый
- ② Harpoon  
Harpune/Keder  
Гарпун
- ③ Canvas  
Leinen  
Полотно
- ④ LED Strip  
LED - Band  
Светодиодная лента
- ⑤ Masking tape  
Tarnung Band  
Маскировочная лента



**en** The installation profile for LED strips is attached to the brackets creating an effect that the profile is at the same level with the main ceiling canvas. The LED strip is set in a special groove. The adaptor is installed on the wall or ceiling, preferably in a place which is available to access.

**de** Das Profil für Montage von LED-Streifen wird an Gehangen montiert, damit er auf der Ebene der Hauptdeckenverkleidung bleiben könnte. Die Streifen werden in Sonderrasten eingestellt. Den Wandler fixiert man an der Wand oder der Decke, offene und zegriffsbereit.

**ru** Профиль для установки LED-ленты монтируется на подвесах, так, чтобы при монтаже был на уровне полотна основного потолка. Лента устанавливается в специальный паз. Трансформатор устанавливается на стену или потолок, желательно в месте, открытом для доступа



**en** The “floating lines” combine a ceiling and light into a single unit. There is no more connection with lamps and light bulbs. The backlight can be any shape; a flexible led strip and aluminium profile allow us to realize any design.

**de** Die Abgehängte Linien lassen die Decke und ohne Beleuchtung als Ganzes aussehen. Es gibt keine Anbindung an Leuchten und Birnen mehr. Die Beleuchtung kann jede beliebige Form haben, flexible LED-Streifen und Alu-Profile können alle Designs ins Leben rufen.

**ru** Парящие линии – объединяют потолок и освещение в единое целое. Теперь больше нет привязки к светильникам и лампочкам. Подсветка может быть любой формы – гибкая светодиодная лента и алюминиевый профиль позволяют воплотить в жизнь любой дизайн.



**en** The floating lines are an interesting form of stretch ceilings, ideal for the modern home interior and office spaces.

**de** Die Abgehängte Linien sind ein interessanter Typ von den Spanndecken, der ausgezeichnet für die moderne Raumgestaltung zu Hause und im Büro passt.

**ru** Парящие линии – интересный вид натяжных потолков, которые прекрасно подойдут для современного интерьера дома и офиса.





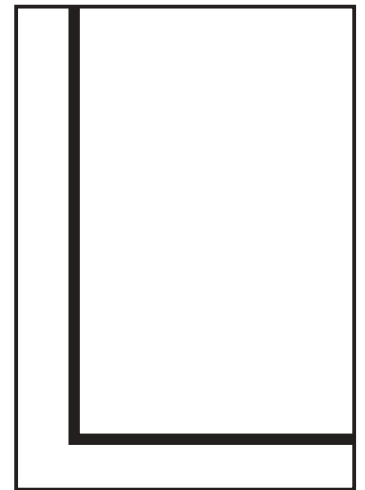
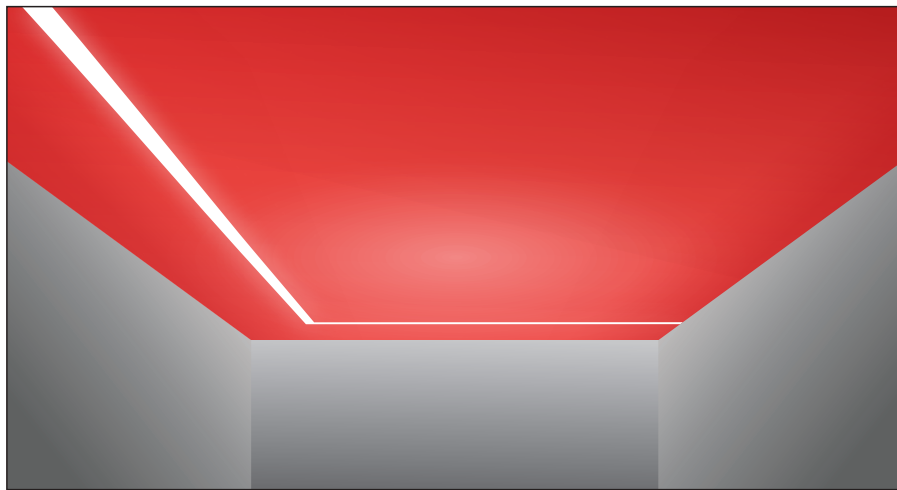
**en** The "floating line" ceiling consists of a stretch ceiling canvas, aluminium profile of special construction, LED-strip and a translucent stretch ceiling.

**de** Die Decke „Abgehängte Linien“ besteht aus Spanndeckenverkleidung, Alu-Profil, LED-Streifen und Plastik- oder Glasabdeckungen, die LED-Streifen verbergen.

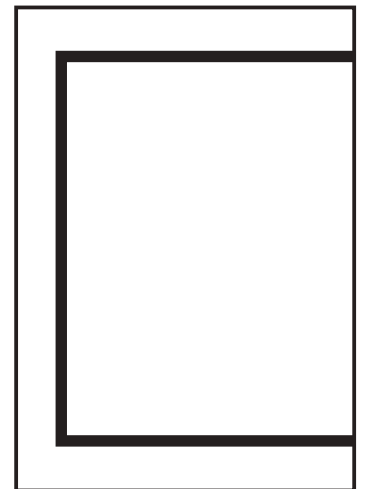
**ru** Потолок «парящие линии» состоит из полотна натяжного потолка, алюминиевого профиля специальной конструкции, LED-ленты и translucentного натяжного потолка.



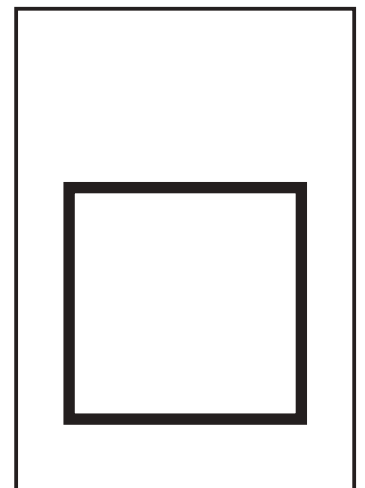
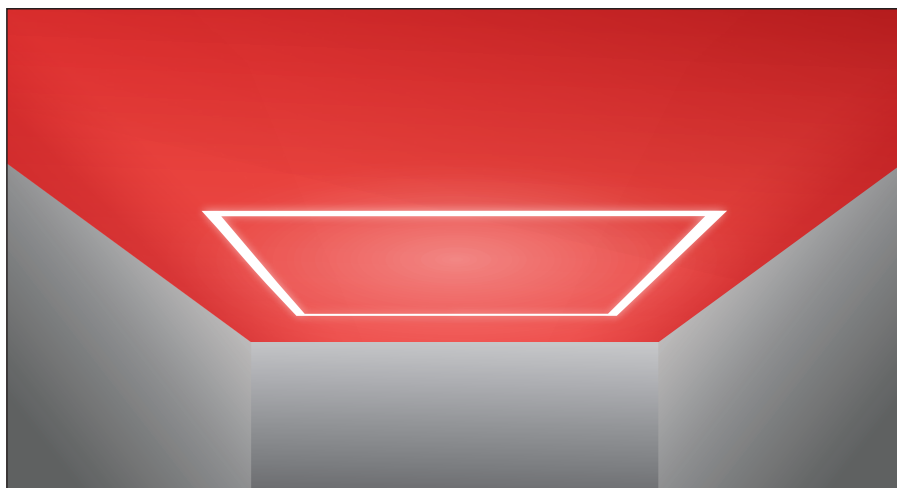




01

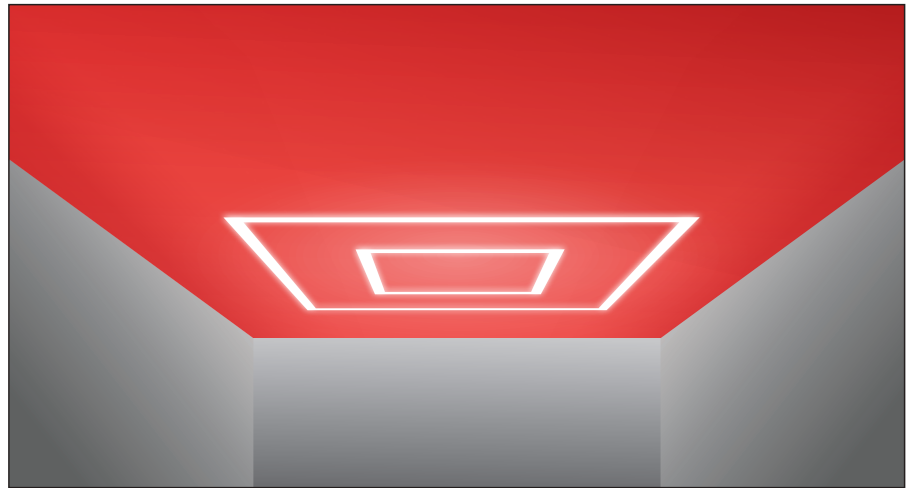
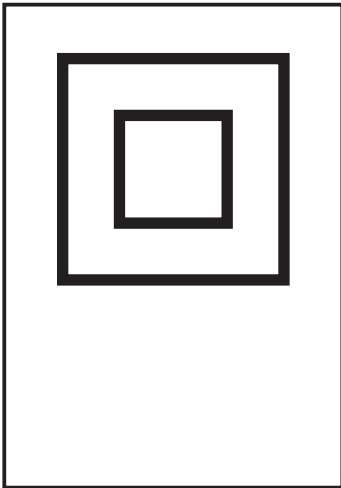


02

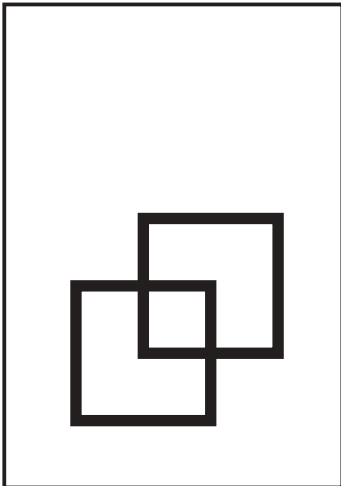


03

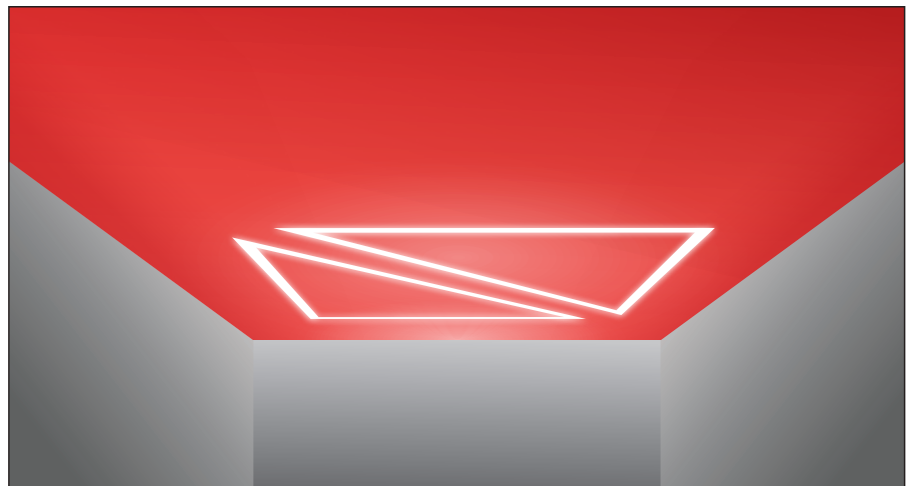
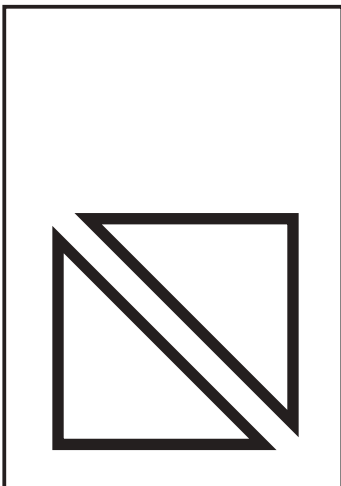




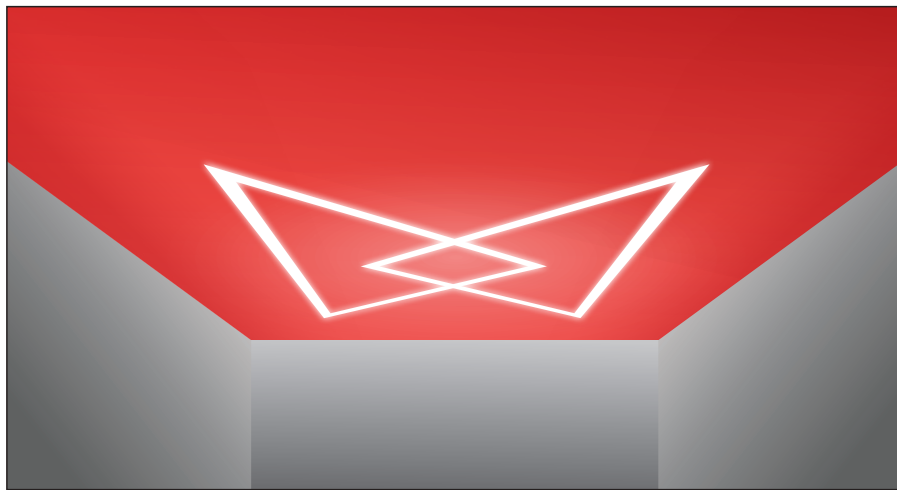
04



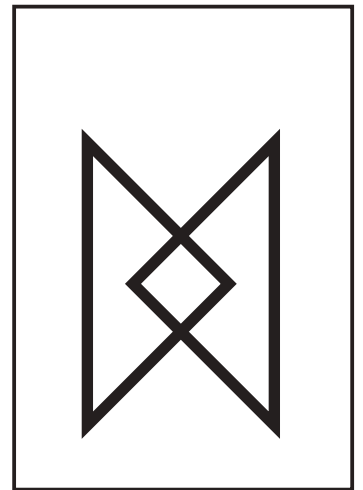
05



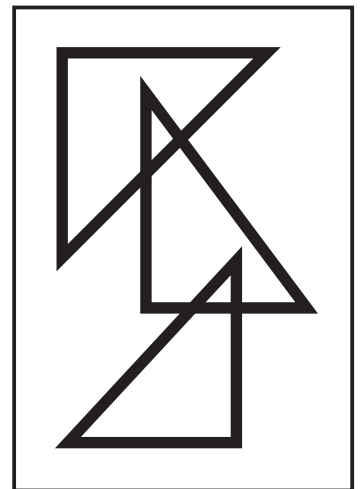
06



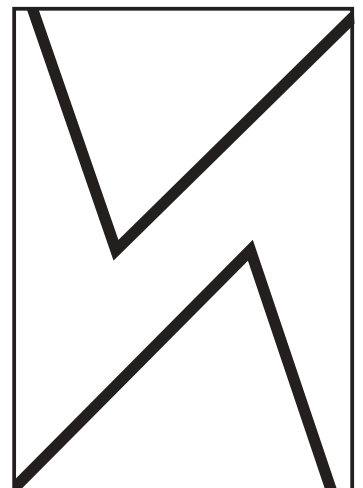
07

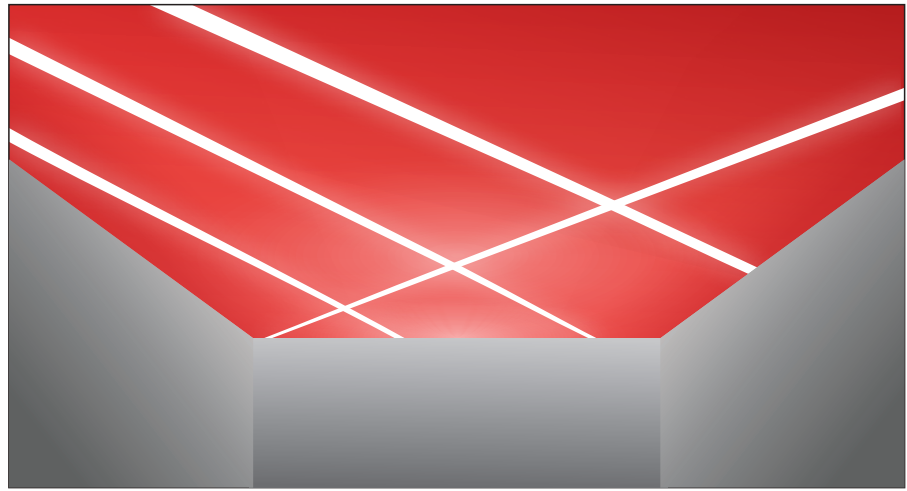
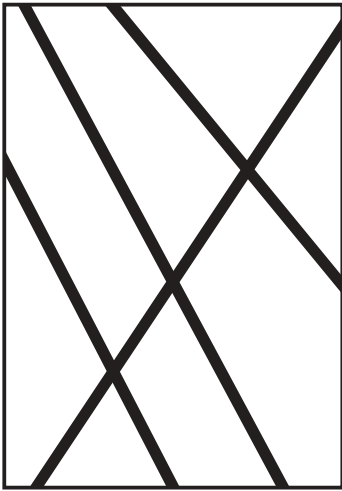


08

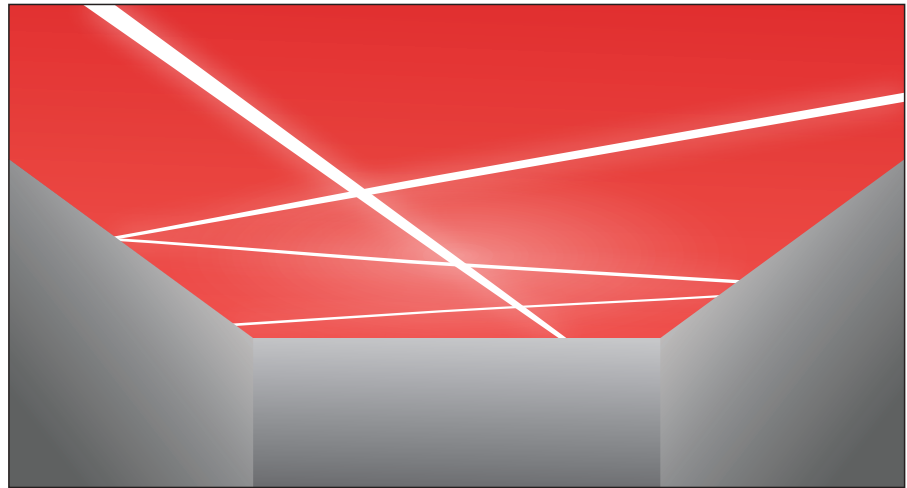
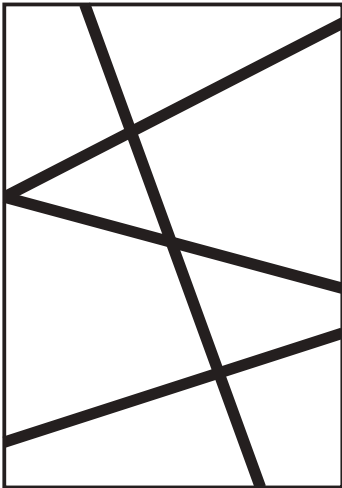


09

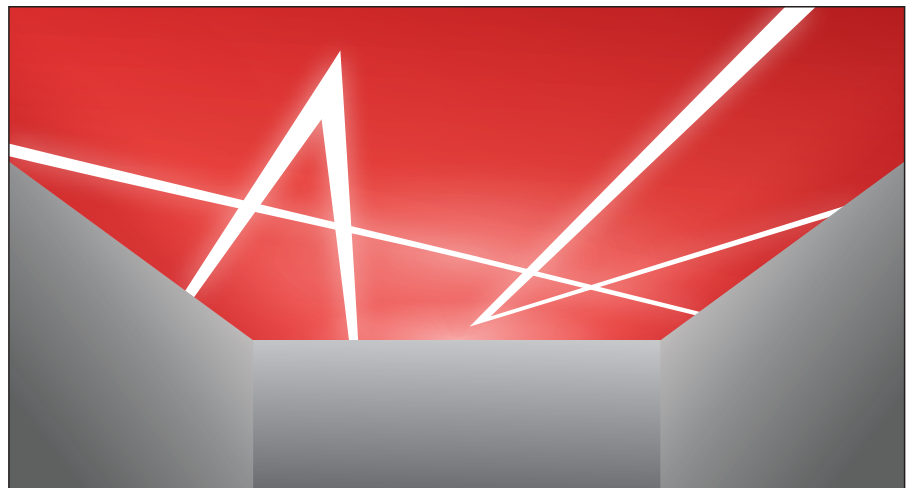
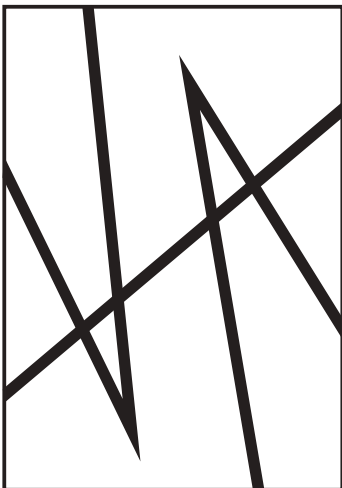




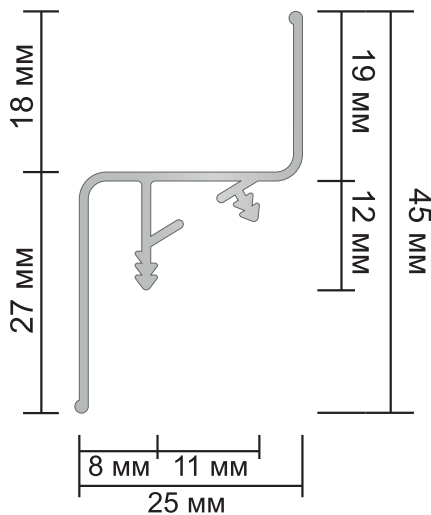
10



11



12



**en** During the installation on of floating ceiling which allows to mount a ceiling not so close to the wall but with a distance about 10 mm. In this groove is mounted a LED strip. Outside strip is covered by translucent PVC tape.

**de** Bei der Montage der Abgehängte Decke benutzt man das Profil, welche erlaubt die Decke nicht so hart an der Wand herstellt, und auf der Entfernung etwa 10 mm. In die Spalt montier man LED-Band. Von außen schießt das halbdurchsichtige Einlage.

**ru** При монтаже парящего потолка используются профиль, который позволяет установить потолок не вплотную к стене, а на расстоянии около 10 мм. В этот зазор устанавливается светодиодная лента. Снаружи ленту закрывает полупрозрачная вставка.



**en** The “floating ceilings” are a new trend on the stretch ceilings market. They are ideal for high-tech style. The floating ceilings are only gaining the market, so it is a great way to emphasize your taste in interior design.

**de** Die Abgehängte Decken gehören zu den einer modernen Trendlinie auf dem Spanndeckenmarkt. Sie sind eine perfekte Lösung für High-Tech-Räume. Abgehängte Decken erobern im Moment den Markt, sie geben Ihnen eine wunderbare Gelegenheit Ihren eigenen Geschmack bei der Raumgestaltung zu demonstrieren.

**ru** Парящие потолки – новый тренд на рынке натяжных потолков. Идеально подходит для помещений в стиле high-tech. Парящие потолки только завоевывают рынок – это отличный способ подчеркнуть свой вкус в оформлении интерьера.



**en** The floating ceilings combine all the advantages of a stretch ceiling and LED lighting: practice, outstanding design, long service life.

**de** Abgehängte Decken haben alle Vorteile der Spanndecken und LED-Beleuchtung — sie sind zweckmäßig, langlebig und stilvoll.

**ru** В парящих потолках сочетаются все преимущества натяжного потолка и светодиодного освещения: практичность, яркий дизайн, долгий срок службы.





**en** Applying this design the ceiling glows on its perimeter and it creates an effect that the ceiling is "hanging in the air."

**de** Dank Konstruktion solcher Art leuchtet die Decke rundherum und scheint "abgehängt" zu sein.

**ru** Благодаря такой конструкции – потолок светится по периметру – создает ощущение, что потолок «повис в воздухе».



**en** The common feature of stretch ceilings is that they are easily combined with each other. Using special profiles and installation secrets you can create gorgeous combined ceilings.

**de** Verallgemeinert für die alle Spanndecken ist ihre einfache Kombinierbarkeit miteinander. Durch den Einsatz von Sonderprofile und Montagetricks gestalten Sie schicke kombinierte Decken.

**ru** Общим свойством натяжных потолков является то, что они очень легко сочетаются между собой. Используя специальные профили и секреты монтажа, вы сможете создавать шикарные комбинированные потолки.













---

CE eco<sup>2</sup> A+ B-s2, d0

---

 **COOL CEILING**  
STRETCH CEILING SOLUTIONS

[www.coolceiling.co.uk](http://www.coolceiling.co.uk)