

## 小型浮上油回収装置



### 特徴

- 浮上油だけ効率的に吸いあげるフロート設計
- 油を比重分離するため、スキマーのように必要なクーラント液までとりません
- 油吸着でなく、油分離式なので消耗品がでません

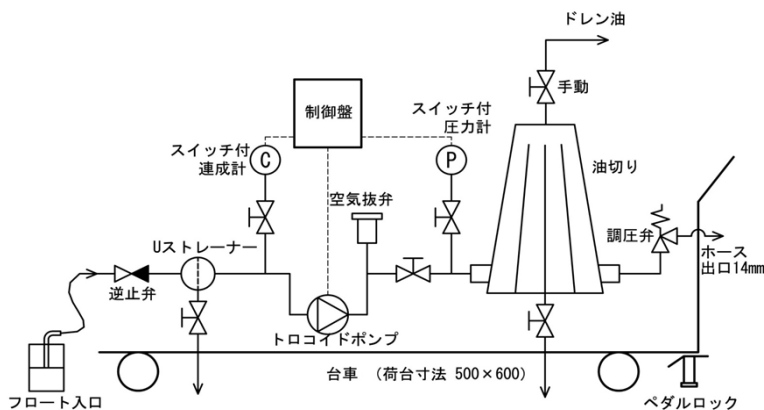


浮上油を効率的に吸うフロート

# メカニズム

- クーラント液を超極細ガラス繊維に通過させると、油のみ繊維にまとわりつき大きくなって比重差で浮上し、浮上油を抜き出す

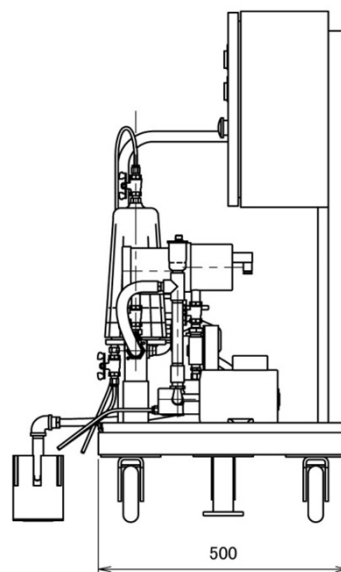
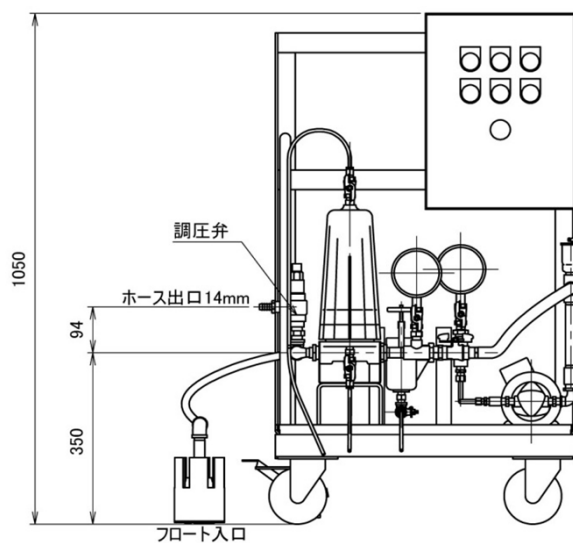
## フロー図



## 型式/仕様一覧

型式	流量	推奨容量
LS	1~7ℓ/min	200ℓ

## 外形図



**株式会社 コンヒラ**  
**CONHIRA CO., LTD.**

<Home-page> <http://www.conhira.com/>

<E-mail> [info@conhira.com](mailto:info@conhira.com)

本 社 / 愛媛県今治市北高下町2丁目2番23号  
〒794-0812 TEL (0898) 23-6660(代) FAX (0898) 23-6698

神戸支社 / 神戸市中央区港島南町3丁目3番25  
〒650-0047 TEL (078) 599-7533 FAX (078) 599-7532

Head Office: 2-2-23, KITAKOUGE-CHO, IMABARI EHIME, Japan  
(〒794-0812) Tel: +898-23-6660 Fax: +898-23-6698

KOBE Office: 3-3-25, MINATOJIMAMINAMI-MACHI, CHUO-KU, KOBE  
(〒650-0047) Tel: +78-599-7533 Fax: +78-599-7532