

# 五相步進驅動器

## 5M314N



### 5-PHASE STEP DRIVER

#### ■特徵: SPECIAL FEATURES

● 輸入DC24V(電壓範圍18-32V) DC24V(Voltage from 18 to 32) ● 電流為0.4A-1.4A/相 Setting of phase current 0.4A-1.4A ● 基本步距角可1-20細分 Setting of micro-step interpolation from 1 to 20 ● 保持電流設定 Setting of holding current ● 微步差補功能 Auto-interpolation for micro-step

項目Items	說明Description				
電源Power supply	DC +24V,電壓範圍為18-32V				
輸出電流	5M314N 輸出電流為0.4A~1.4A/相				
Output current	5M314N 輸出電流為0.4A~1.4A/相				
細分設置 Setting of micro-step interpolation	步距角設置開關			細分數	步距角
	SC	SB	SA		0.72°
	ON	ON	ON	1/1	0.72°
	ON	ON	OFF	1/2	0.36°
	ON	OFF	ON	1/4	0.18°
	ON	OFF	OFF	1/5	0.144°
	OFF	ON	ON	1/8	0.09°
	OFF	ON	OFF	1/10	0.072°
	OFF	OFF	ON	1/16	0.045°
	OFF	OFF	OFF	1/20	0.036°

注意：更改細分時須重新上電，不支援即時更改。

輸入信號 Input signal	端子	名稱 Name		輸入電流	接線端J3 脈衝寬度：2us (最小值)； 上升/下降沿時間： 0.5us (最大值)； 脈衝間隔：0.5us (最小值)； 脈衝電壓：在高電平時為+5V，低電平時為0V
		1路脈衝輸入 1PulseInput	2路脈衝輸入 2PulseInput		
	1	脈衝+ PUL+	順時針+ CW+	6-13mA	
	2	脈衝- PUL-	順時針- CW-		
	3	方向+ DIR+	逆時針+ CCW+	6-13mA	
	4	方向- DIR-	逆時針- CCW-		
	5	電機斷電信號+ HO+		6-13mA	
	6	電機斷電信號- HO-			

設置保持電流	保持電流為10%-100%,通過旋轉鈕來改變.	保持電流設定 R92	保持電流HOLD
Setting of holding current		<p>順時針旋轉R92保持電流從10%增至100%</p>	

設置運行電流		運轉電流設定 R91	運行電流RUN
Setting of running current		<p>順時針旋轉R91運轉電流從0.4A增至1.4A</p>	

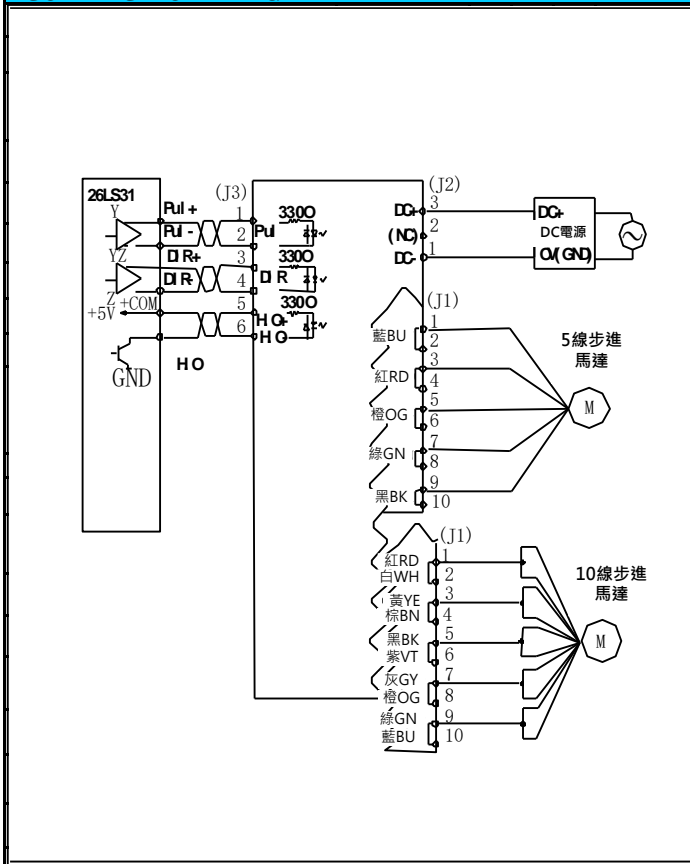
運行溫度	0°C ~ +65°C 80%RH以下	保存溫濕度	-10°C ~ +55°C 80%RH以下
Operating temperature & humidity	無結露現象	Storage temperature & humidity	無結露現象
外型尺寸Outline size	H77xW88xD35(mm)	重量Mass	approx 140g
耐震動Low vibration	10-55Hz, 0.15mm P-P		

# 五相步進驅動器

## 5-PHASE STEP DRIVER

### 接線說明

### CONNECTION DIAGRAM



### 驅動器輸入接口 (與控制器連接部分)

端子	名稱 Name	
	1 路脈衝輸入	2 路脈衝輸入
1	脈衝"+" PUL+	順時針+ CW+
2	脈衝"-" PUL-	順時針- CW-
3	方向"+" DIR+	逆時針+ CCW+
4	方向"-" DIR-	逆時針- CCW-
5	電機斷電信號"+" H.O+	
6	電機斷電信號"-" H.O-	



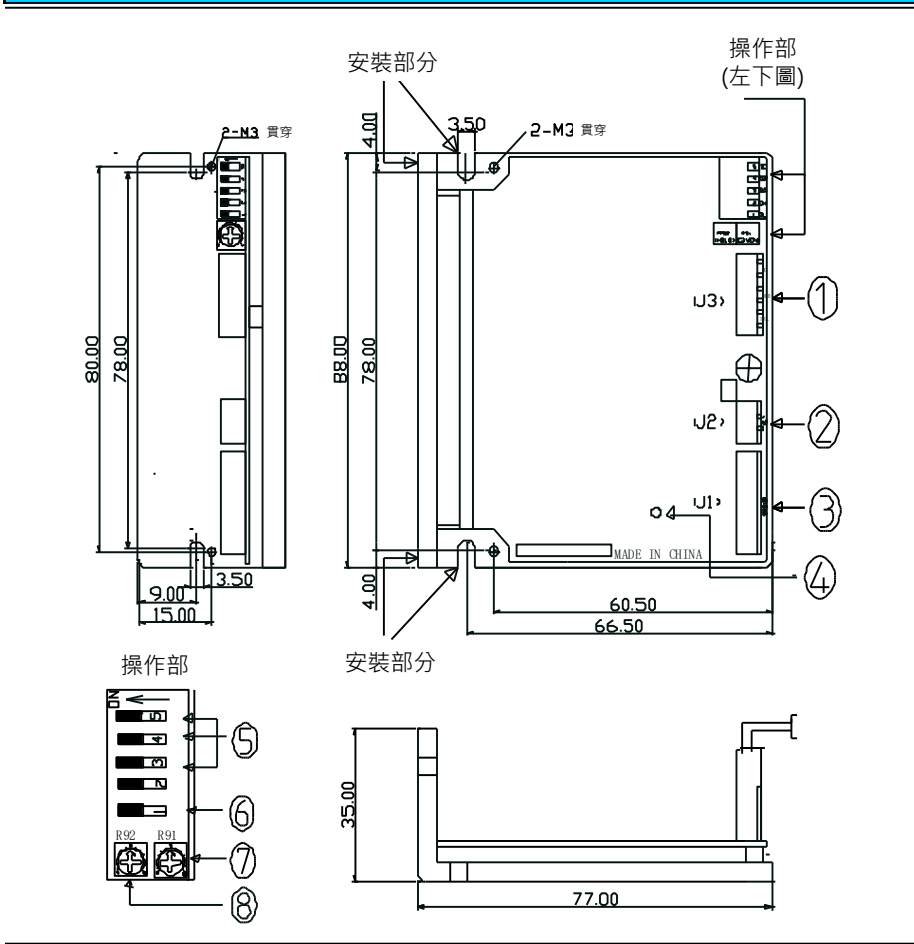
### 信號控制電壓+5V

### 接線版的針腳分佈 (與馬達連接部分)

針腳	功能	連線描述	
		5線式	10線式
1	電機引線	藍色 (BU)	紅色 (RG)和白色 (WH)
3	電機引線	紅色 (RD)	黃色 (YE)和棕色 (BN)
5	電機引線	橙色 (OG)	黑色 (BK)和紫色 (VT)
7	電機引線	綠色 (GN)	灰色 (GY)和橙色 (OG)
9	電機引線	黑色 (BK)	綠色 (GN)和藍色 (BU)

### 外形圖

### OUTLINE DRAWING



### 所有尺寸單位均為毫米 (mm)

1) 輸入信號 (J3)  
 驅動器脈衝輸入信號  
 電機斷電輸入信號

2) 電源輸入 (J2)

3) 電機連接 (J1)

4) 電源指示

5) 角度細分設定:  
 1到20細分

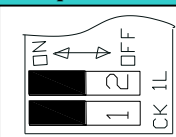


6) 1P/2P信號輸入方式轉換開關  
 (CK) ON: 1路脈衝輸入 1 Pulse Input  
 OFF: 2路脈衝輸入 2 Pulse Input

7) 微步差補功能 (1L)

ON: 開啟

OFF: 不啟用



8) 電機運行電流設定 (R91)

調節範圍對應輸出電流範圍·順時針旋轉  
 運行電流增大·逆時針旋轉電流減少。

9) 電機保持電流設定 (R92)

順時針旋轉保持電流增大·逆時針旋轉電  
 流減少。