

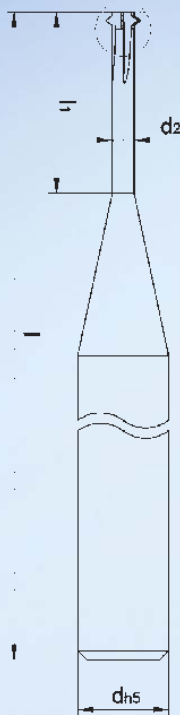
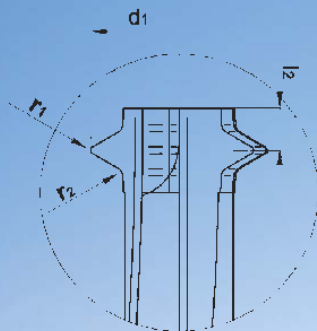
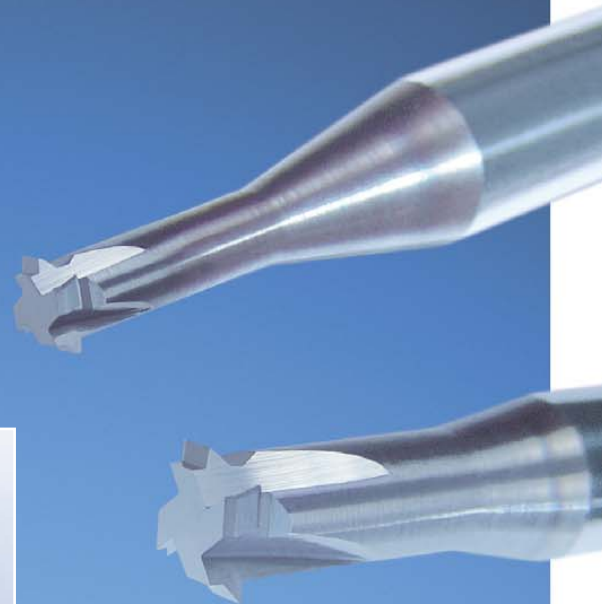
Gewindewirbler für Hartbearbeitung bis HRC 60

Whirl thread cutters for hard machining up to HRC 60



DEUTSCHES PATENT  
Nr.: 10 2008 030 100  
GERMAN PATENT  
No.: 10 2008 030 100

**DEUTSCHES PATENT**  
**Nr.: 10 2008 030 100**  
**GERMAN PATENT**  
**No.: 10 2008 030 100**



Die **neue Gewindewirbler-Serie 462H** wurde speziell für das Gewindefräsen in Stahl bis 60 HRC entwickelt und ist damit eine hervorragende Alternative zum Gewindebohren.

Diese Gewindewirbler erfüllen durch das Zusammenspiel von Hartmetall, Geometrie und Beschichtung höchste Qualitätsansprüche.

Für die Kernlochbohrung stehen die Zecha-Bohrer der Serien 634 und 638 zur Verfügung.

**Eine schnelle und sichere Lösung!**

The **new whirl thread cutter series 462H** has been specially developed for the subsequent cutting of threads into steel up to 60 HRC and is thus a superb alternative to thread tapping.

Their interplay of carbide, geometry and coating means that these whirl thread cutter fulfils the highest quality demands.

The Zecha drills of series 634 and 638 can be used for drill hole tapping.

**A swift and reliable solution!**

Bestell-Nr. Order no.	Gewinde thread	d1	d2	r1	r2	l1	l2	d	l	Z teeth	
462H.M020.040Z4	M 2,0x0,40	1,52	1,00	0,03	0,06	4,0	0,32	3,0	32	4	*
462H.M020.060Z4	M 2,0x0,40	1,52	1,00	0,03	0,06	6,0	0,32	3,0	32	4	*
462H.M030.060Z4	M 3,0x0,50	2,41	1,77	0,04	0,06	6,0	0,40	3,0	32	4	*
462H.M030.110Z4	M 3,0x0,50	2,41	1,77	0,04	0,06	11,0	0,40	3,0	32	4	*
462H.M040.080Z4	M 4,0x0,70	3,19	2,31	0,05	0,06	8,0	0,56	5,0	40	4	*
462H.M040.130Z4	M 4,0x0,70	3,19	2,31	0,05	0,06	13,0	0,56	5,0	40	4	*
462H.M050.090Z4	M 5,0x0,80	4,08	3,09	0,06	0,06	9,0	0,64	5,0	40	4	*
462H.M050.150Z4	M 5,0x0,80	4,08	3,09	0,06	0,06	15,0	0,64	5,0	40	4	*
462H.M060.090Z4	M 6,0x1,00	4,87	3,64	0,07	0,06	9,0	0,80	5,0	40	4	*
462H.M060.150Z4	M 6,0x1,00	4,87	3,64	0,07	0,06	15,0	0,80	5,0	40	4	*
462H.M080.200Z4	M 8,0x1,25	6,10	4,00	0,09	0,18	20,0	1,30	8,0	70	4	
462H.M100.260Z4	M 10,0x1,50	7,75	5,20	0,11	0,22	26,0	1,50	10,0	80	4	
462H.M120.300Z4	M 12,0x1,75	9,50	6,51	0,11	0,22	30,0	1,75	12,0	100	4	

\* Deutsches Patent / German Patent

Alle Vorteile des 462H auf einen Blick  
All advantages of 462H at a glance



**SPEZIELLE BESCHICHTUNG** -  
ausgelegt für Hartbearbeitung  
bis **60 HRC**

**Special coating** adapted to the  
hard machining up to **HRC 60**

**HARTMETALL VON  
HÖCHSTER QUALITÄT!**

Solid carbide of highest quality

Rundlaufgenauigkeit: **max. 0,003 mm**  
Formgenauigkeit: **max. 0,010 mm**

Concentricity: **max. 0.003 mm**  
Shape accuracy: **max. 0.010 mm**

**EXTREM SCHARFE SCHNEIDKANTEN**  
durch polierte Oberflächen.

**EXTREMELY SHARP CUTTING EDGES**  
thanks to polished surfaces.

- Für die Kernlochbohrung stehen Ihnen unsere Bohrer aus den Serien 634 und 638 zur Verfügung!
- The drills of series 634 and 638 can be used for drill hole tapping
- Der Gewindewirbler ist auch mit Diamantbeschichtung für die Graphitbearbeitung erhältlich.
- The whirl thread cutter is also available diamond coating for graphite machining.



Durch detaillierte **Aufzeichnung aller Arbeitsprozesse** ist jedes Werkzeug über die Lebensnummer am Schaftende eindeutig identifizierbar und auch nach Jahren **exakt reproduzierbar**. Eine 100%ige Endkontrolle mit modernen Messinstrumenten **sichert die hohe Qualität und Konstanz** unserer Produkte.

Gerne unterstützen wir Sie bei der Verbesserung Ihrer Produktionsprozesse. **Nehmen Sie Kontakt zu uns auf!**

Since we record all operating processes in a detailed process, every tool can be clearly identified by the ID number on its shank end and can be precisely reproduced years later. 100% final inspection using modern measuring instruments ensures the high quality and uniformity of our products.

We would be pleased to support you in optimizing your production processes. Please contact us!

## **ZECHA Hartmetall- Werkzeugfabrikation GmbH**

Benzstr. 2 · D-75203 Königsbach-Stein  
Tel. +49 (0) 72 32 / 30 22-0  
Fax +49 (0) 72 32 / 30 22-25  
info@zecha.de · www.zecha.de

