

イーウール®
e·wool 防音シリーズ



高性能防音壁

イーウール®
e·wool 防音パネル



ABC shokai
インサル事業部

高性能防音壁

イーウール® e·wool 防音パネル

音の振動を断ち、音漏れをガード。

都市部の生活環境において、騒音対策は大きなキーワードとなっています。

特に空調設備や発電機などから発する低周波音(重低音)による苦情が近年増加する傾向にあります。

低周波音対策には、単に防音性能だけでなく空気の振動を抑える防振性能が必要です。

e·wool防音パネルは吸音+遮音に防振を加えた高性能防音壁です。

ゴムと金属の複合防音下地材「e・ライン」により、音の振動を遮断、

ポリエステル繊維の多孔質構造の吸音材「e·wool」が音の伝わるエネルギーを吸収し音漏れを防ぎます。

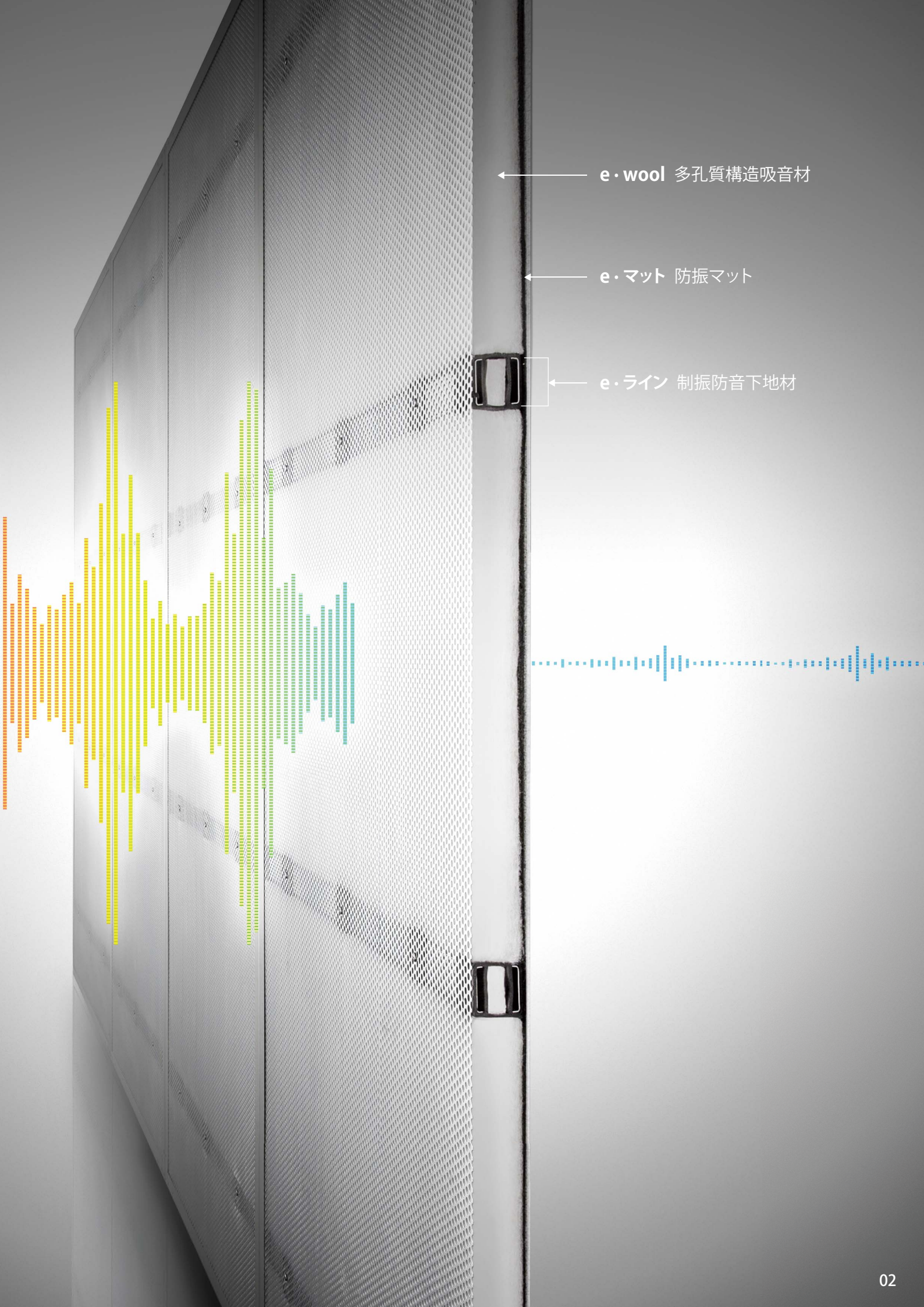
低周波音に対しすぐれた防音効果が得られるe·wool防音パネル。

都市に発生するあらゆる騒音源に対応した防音壁としてぜひ、ご活用ください。



このような音源の騒音対策に!

- 空調・冷凍室外機
- 自家用発電機
- 工場の設備機器
- 変圧器・ボイラー設備機器
- 商業施設・立体駐車場
- 喧騒音など



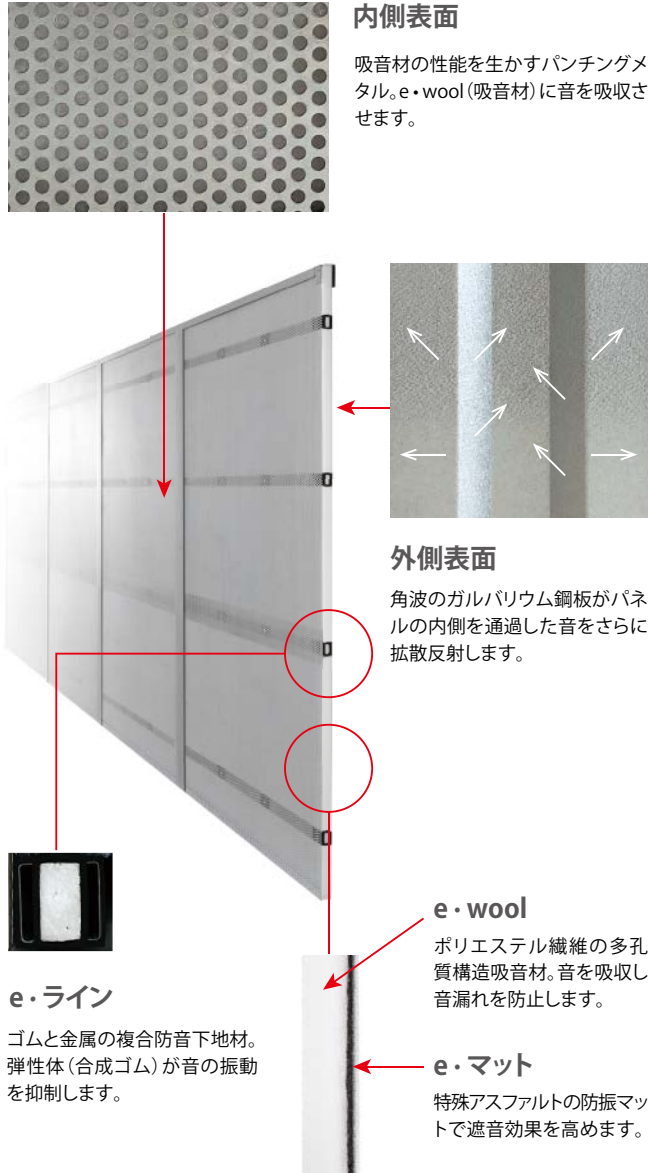
← e・wool 多孔質構造吸音材

← e・マット 防振マット

← e・ライン 制振防音下地材

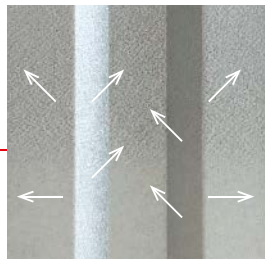
振動を抑えた高い防音性能

e・wool防音パネルは、複合型の防音壁です。吸音、遮音、防振の基本性能に加え、パネル形状による音の反射など、ハイレベルの防音性能を生み出すよう細部までこだわって設計されています。



内側表面

吸音材の性能を生かすパンチングメタル。e・wool(吸音材)に音を吸収させます。



外側表面

角波のガルバリウム鋼板がパネルの内側を通過した音をさらに拡散反射します。

e・ライン

ゴムと金属の複合防音下地材。弾性体(合成ゴム)が音の振動を抑制します。

e・wool

ポリエステル繊維の多孔質構造吸音材。音を吸収し音漏れを防止します。

e・マット

特殊アスファルトの防振マットで遮音効果を高めます。

減音量で選べる3タイプ

減音量で選べる3タイプの商品を用意しています。下記遮音データや防音効果シミュレーションを参考に、必要な減音量に適した商品をお選びいただくことで、確かな防音効果が得られます。



D-15

仕様 e・wool

e・woolを使用した軽量タイプ。施工性にすぐれ、軽度の騒音対策に適しています。



D-20

仕様 e・wool
e・ライン
e・マット

e・wool防音システムを採用したスタンダードタイプ。振動を抑え、低周波音の抑制に効果的です。

D-30

仕様 e・wool×2
e・ライン×2
e・マット

e・wool防音システムを2重に採用したハイグレードタイプです。騒音のひどい場所におすすめします。



■遮音性能データ

タイプ	D-15	D-20	D-30
中心周波数 (Hz)	透過損失 (dB)		
125	6	14.7	15.7
250	11.5	24.8	32.2
500	13.4	26.4	34.2
1,000	18.2	28.2	41.6
2,000	19.8	26.2	43.9
4,000	21.8	25.5	44.5
8,000	21.2	26.9	43.5

※上記遮音性能は屋根のある実験棟での数値であり、屋外にて設置した場合には、現場の状況や周辺環境によって必ずしも上記の性能が保証されるものではありませんのでご了承ください。

防音効果のシミュレーション

施工の前に、設置条件や目標減音量に合わせた防音効果のシミュレーションが行なえます。防音パネル設置後の目安としてぜひご活用ください。

※CAD (DXF) の図面をご用意ください。

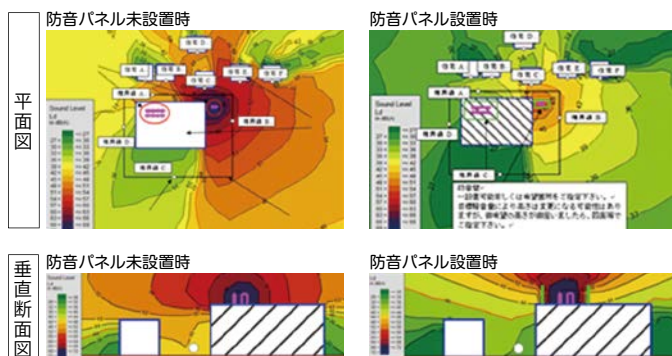
※シミュレーション結果がでるまで約3週間程度かかります。

※シミュレーションは音源のみで、他の暗騒音は考慮していません。

※屋外のみシミュレーションとなります。

お問い合わせは

TEL 03-3507-7390 MAIL info@insulpak.net



手間を省いた迅速な施工

e・wool防音パネルの施工は、あらかじめ組まれた鉄骨にパネルを取り付けます。パネルは軽量のため、人の手で持ち運びでき、取り付けも簡単でスピーディーに行なえます。

軽量 人の手で持ち運べる



- パネルは軽量で2人で運べます。
- 階段・エレベーターでの搬入も可能です。
- 取り付けの負担を軽減できます。

平米(m²)あたりの重さの目安
D-15:18kg D-20:18kg D-30:26kg



- パネルはパレットで納入しますので、機械での運搬もスムーズに行なえます。

簡単 パネルの取り付けが簡単



- 下地鉄骨にパネルを固定するだけでクレーンを使ったH鋼枠への差し込み作業がありません。
- 専用金具で簡単に取り付けられます。

時短 専用部材でスピーディーな施工



- 専用のコーナー部材や防音ドアなどを用意していますので、防音性能を失わない確実な施工をスピーディーに行なえます。

自在 用途に合わせた防音ドアを用意



- 防音ドアは目的に合わせてサイズの変更や親子扉などの製作が可能です。別途お問い合わせください。

カラーバリエーション

外部側の角折板は下記の10色の中からお選びいただけます。建物の外装に違和感のない色をお選びください。



GL生地 スノーホワイト アイボリー グレー ブラック



●シルバー ●サンドホワイト ●アイボリーホワイト ●シルバーブラウン ●ブラウン
(●の色については、通常より納期が多くなります。)

※パネル枠はシルバーになります。

※色見本は印刷のため現物と色合いが若干異なります。あらかじめご了承ください。

※上記以外の色、パネル枠に色を付けたい場合は現場にて塗装してください。

吸音効果を長期間保持

グラスウールを使用した防音パネルの場合、水の侵入により吸水・劣化し、十分な吸音効果を発揮できなくなる場合があります。e・wool防音パネルの吸音材e・woolはポリエステル繊維のため、すばやく水を排出し、雨水で劣化することなく防音性能を長期間にわたり保持することができます。



▲e・woolのすぐれた透水性



◀グラスウールを使用した防音パネルの経年劣化イメージです。水を吸って重さで垂れ下がり、カビが発生する場合があります。





D-15 アイボリー

公共施設の空調室外機周りへの設置例です。住宅街に立地するため、施工時の騒音にも配慮。施工のスムーズさから e・wool 防音パネルが選ばれました。



D-20 アイボリー

施設周辺が閑静な住宅街のため、多くの室外機の騒音対策として設置。事前に騒音シミュレーションを実施し、減音効果を確認後に施工しています。



D-20 アイボリー

新築社屋の屋上での施工事例です。マンションが隣接しており、低周波音の音漏れに配慮。両開きの防音ドアで空調設備の点検も容易に行なえます。



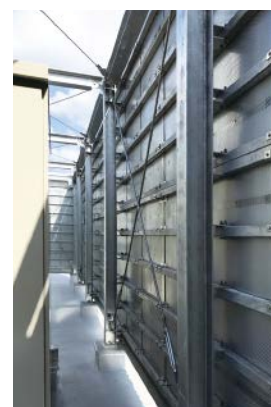
D-30 アイボリー

別荘が点在するリゾートホテルの騒音対策として採用されました。森に囲まれた静かな環境保全に貢献する最高レベルのD-30での施工例です。



D-15 GL下地

事務所の目の前に設置された室外機の目隠しと防音を兼ねて、e・wool防音パネルD-15をご採用いただきました。



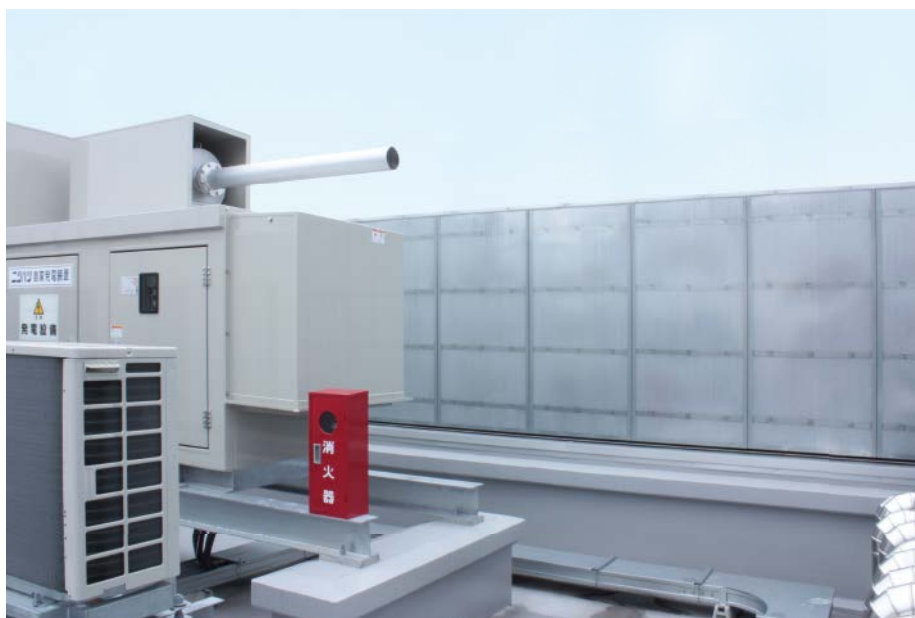
D-30 アイボリー

すぐ横に病院が隣接する銀行屋上の施工事例です。騒音源となる発電機の低周波音が病室に影響しないよう最高レベルの防音パネルを設置しました。



D-15 アイボリーホワイト

建物のリニューアル工事に伴い、設備機器もパワーアップ。住宅密集地に立地するため、騒音対策としてe・wool防音パネルが採用されました。



D-30 GL生地

屋上設備の騒音対策として活躍するe・wool防音パネル。外観にはパネルと組み合わせた別途意匠材が施されています。そのため、下地鉄骨を意匠材と共有している特殊な納まりです。



D-20 アイボリー

工場の設備機器の音漏れを抑制するために設置された事例です。e・wool防音パネルの減音効果により騒音抑制を実現しました。



D-15 グレー

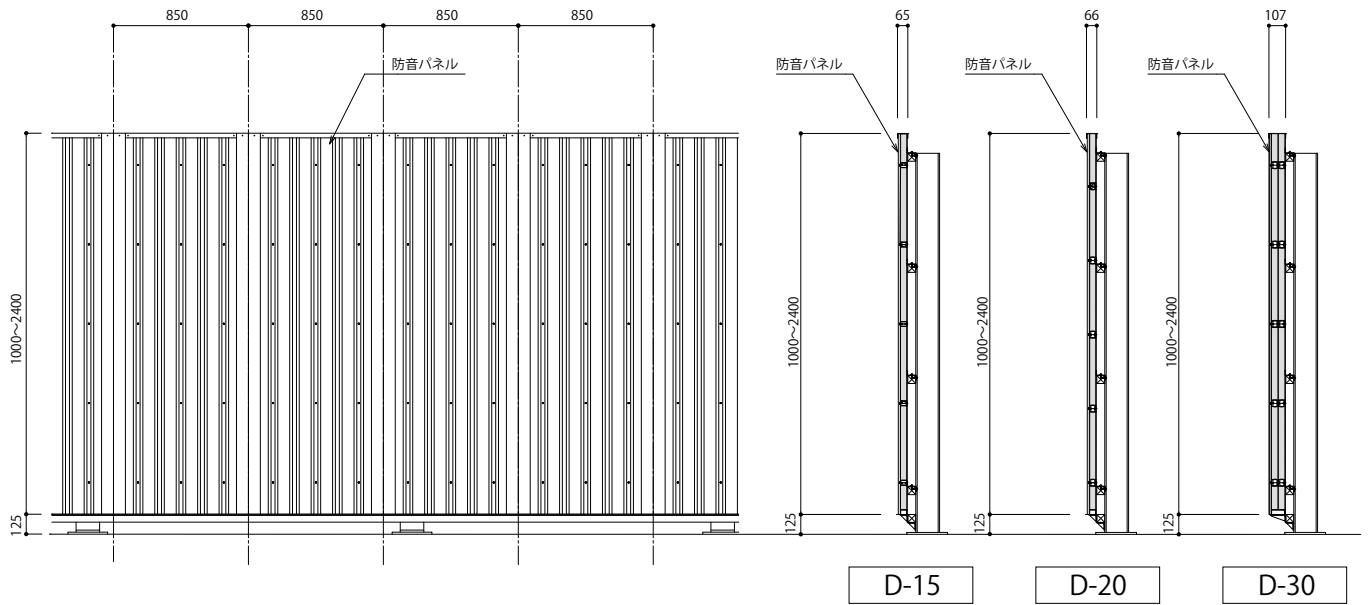
小学校の施工事例です。2階の中庭部分に室外機が設置されており、真向かいの教室の騒音対策として採用されました。建物によく馴染むグレー色のパネルカラーが選ばれました。



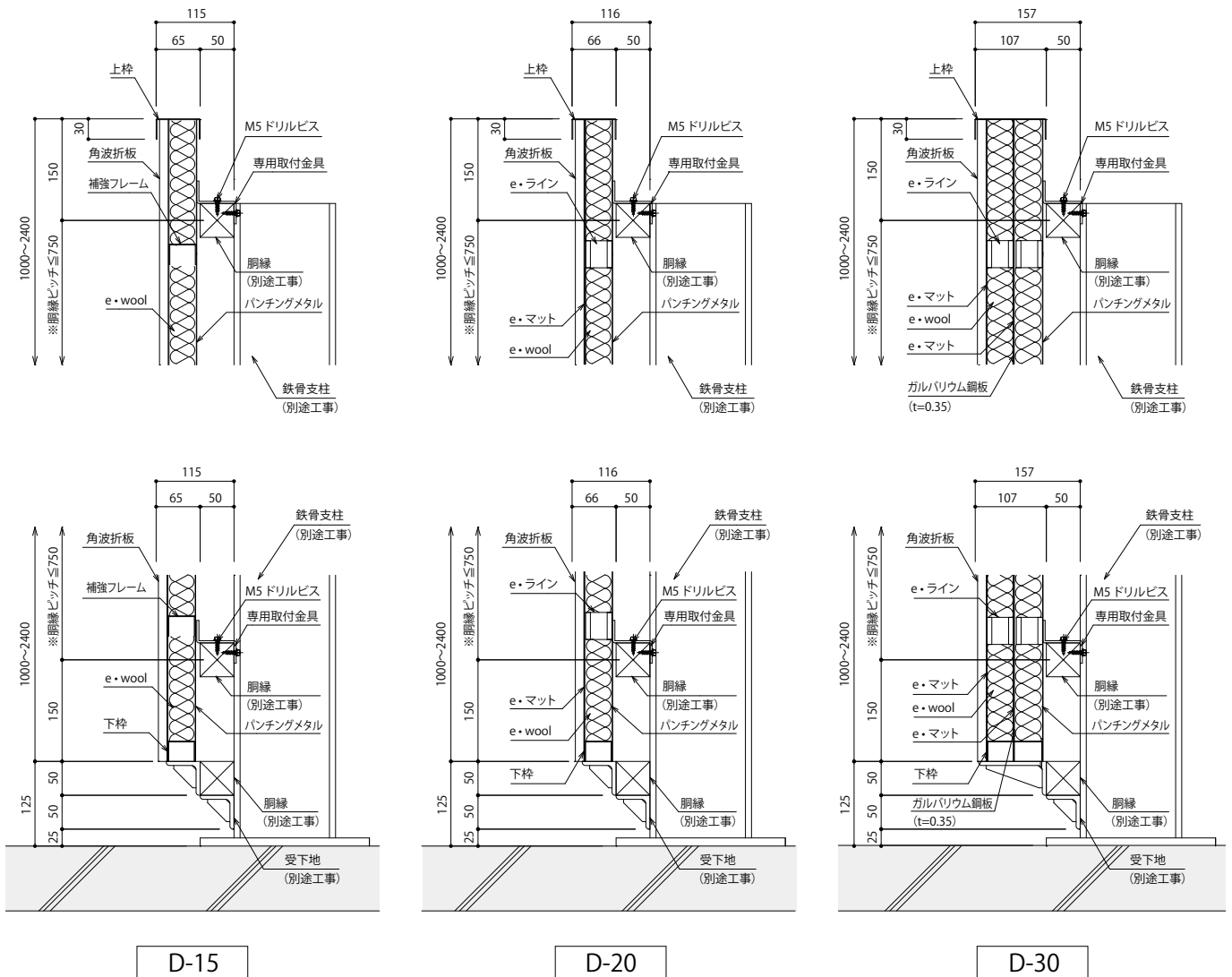
D-20 ブラック

商業施設屋上の空調設備や飲食換気設備の騒音対策として設置されました。商業施設としての外観へのこだわりから、シンプルなデザインの e・wool 防音パネルが採用されました。

■ 立面図

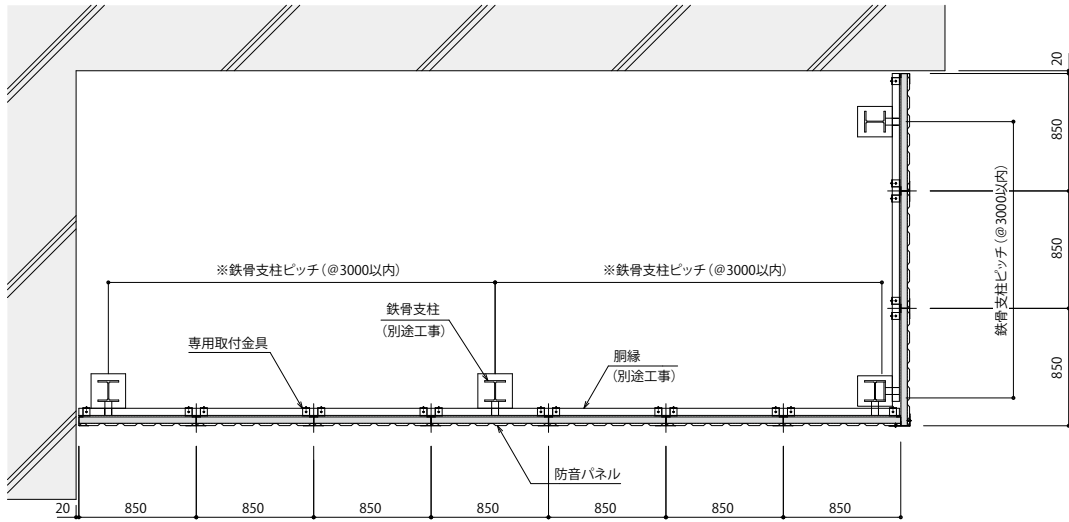


■ 断面詳細図 ※ 胴縁ピッチは現場により異なります。設計耐風圧計算を行ない算出してください。

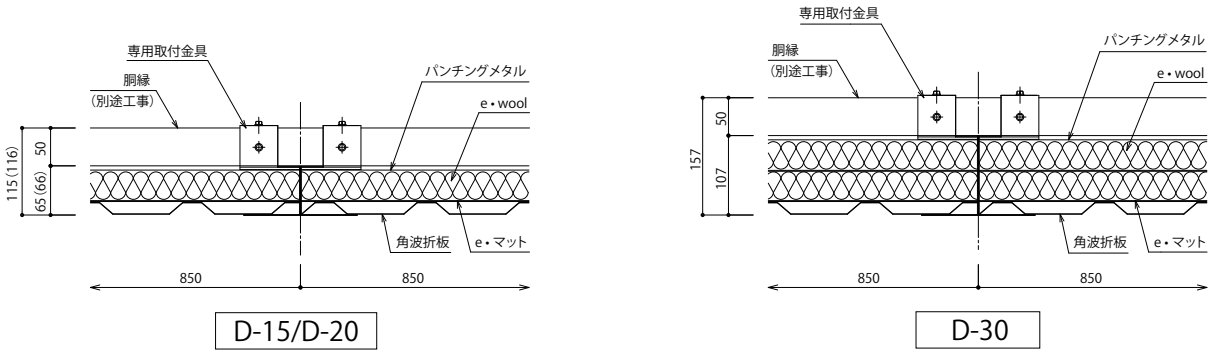


● 本図は基本納まり例です。その他の納まりにつきましては別途ご相談ください。 ● 割付の際にはパネル幅:850mm/枚、高さ:1,000~2,400/枚での割付をお願いします。
 ● 補強フレーム/e・ラインはM4ドリルビスで固定されています。 ● 受下地、胴縁、鉄骨支柱、基礎工事は別途工事になります。

■鉄骨支柱ピッチ参考立面図 ※鉄骨支柱ピッチは現場により異なります。設計耐風圧計算を行ない算出してください。

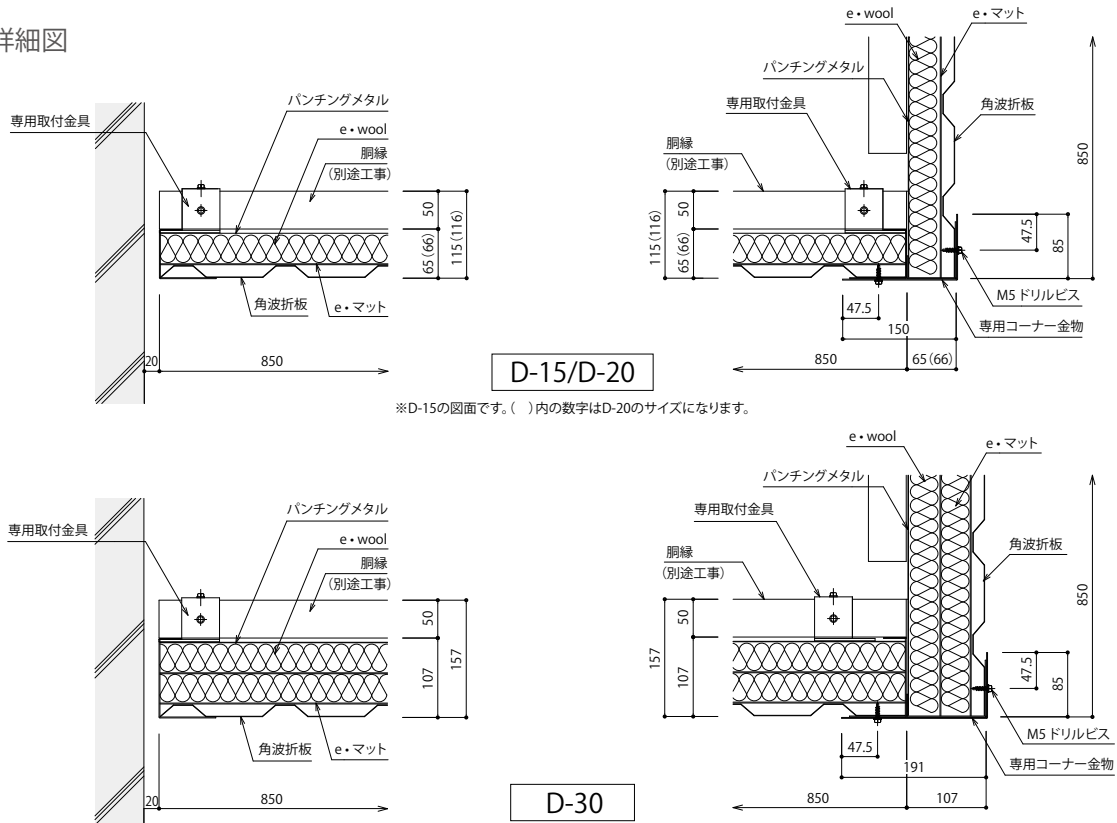


■ジョイント部詳細図



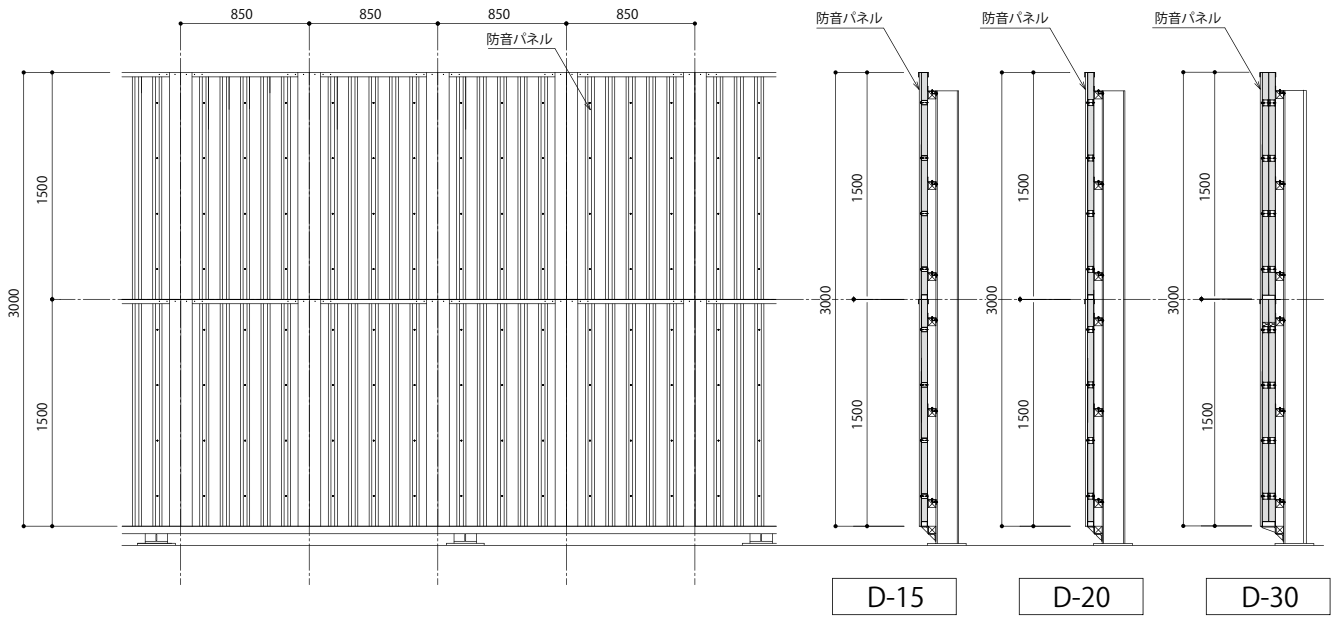
※D-15の図面です。()内の数字はD-20のサイズになります。

■端部詳細図

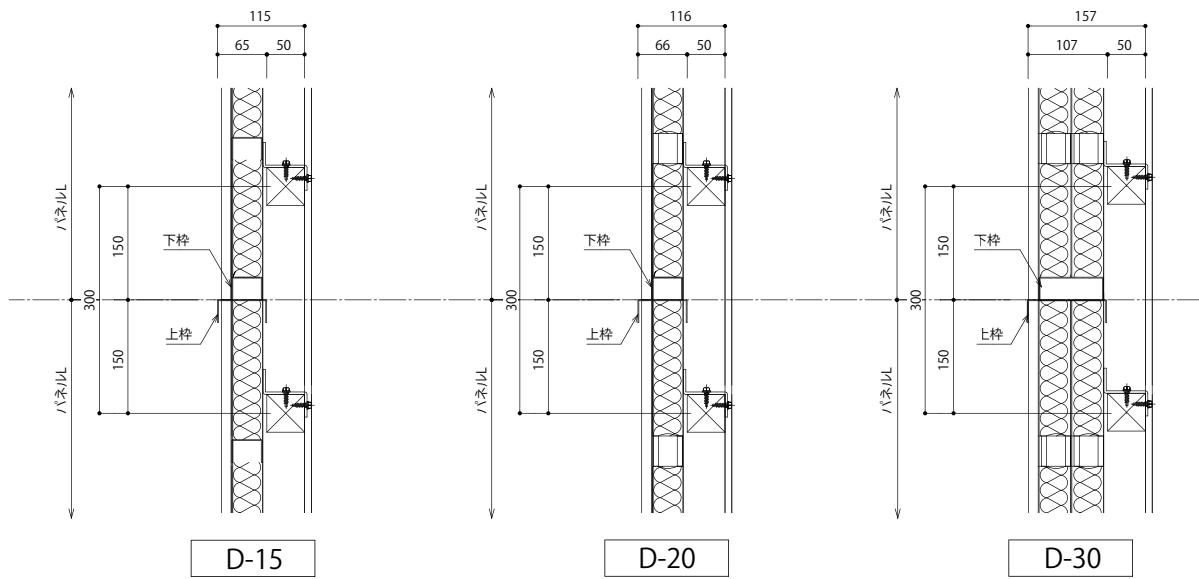


※D-15の図面です。()内の数字はD-20のサイズになります。

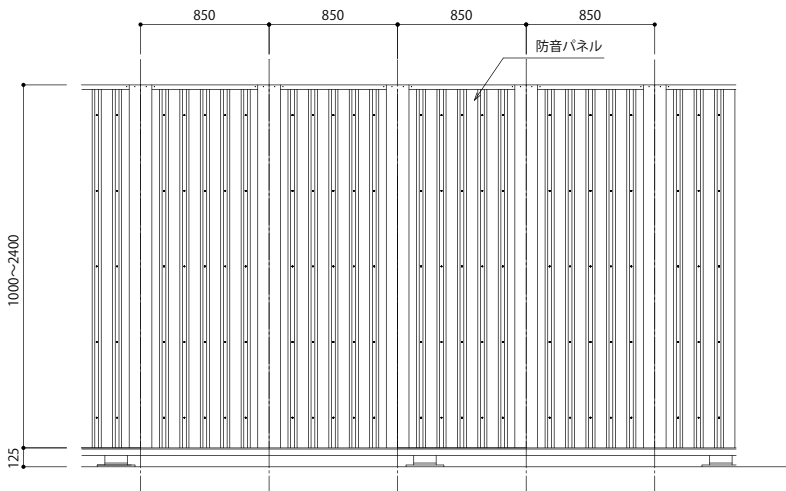
■2段連結仕様断面図



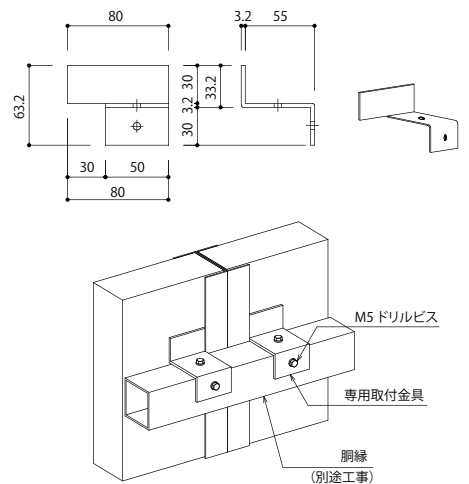
■2段連結仕様 ジョイント部詳細図



■高強度仕様






■取付金具図



●本図は基本納まり例です。その他の納まりにつきましては別途ご相談ください。 ●割付の際にはパネル幅:850mm/枚、高さ:1,000~2,400/枚での割付をお願いします。
●補強フレーム/e・ラインはM4ドリルビスで固定されています。 ●受下地、胴縁、鉄骨支柱、基礎工事は別途工事になります。

■部材リスト

用途	名称	材質	寸法
パネル構成部材	パネル枠(上枠/縦枠/下枠)	高耐食溶融メッキ鋼板	t1.2mm
	角波折板	ガルバリウム鋼板(ポリエステル系樹脂焼付塗装)	t0.5mm
	パンチングメタル	溶融亜鉛メッキ鋼板	t0.6mm/5mmφ
	e・wool	ポリエステル繊維	t40mm/密度30±1kg/m ³
	e・ライン(D-20/D-30用)	溶融亜鉛メッキ鋼板/スチレンブタジエンゴム	t0.8mm
	e・マット(D-20/D-30用)	改質アスファルト高比重鉛物質+ポリエステル不織布	t1.2mm
	補強フレーム(D-15用)	溶融亜鉛メッキ鋼板	C-40×40/t1.2mm
固定部材	専用取付金具	溶融亜鉛メッキ鋼板	W80×H63.2mm/t3.2mm
	専用コーナー金物	溶融亜鉛メッキ鋼板	L-150×85mm/t1.2mm
	ドリルビス(ステンレスキャップ付き)	ネジ部:鉄(ユニクロ) 頭部(キャップ):SUS 304	六角頭/M5×19mm

e・wool	e・ライン	e・マット	専用取付金具
			
ポリエステル繊維を使用した多孔質構造の吸音材	ゴムと金属の複合防音下地材	特殊アスファルトが素材の防振マット	支柱にパネルを簡単に固定できる専用取付金具

■防音パネル仕様

品番	D-15	D-20	D-30
厚み	65mm	66mm	107mm
幅	850mm/枚		
高さ	ご指定サイズ(1,000~2,400mm/枚)		
表面材	表面:角波折板 裏面:パンチングメタル		
防音仕様	e・wool	e・wool e・ライン e・マット	e・wool×2 e・ライン×2 e・マット
重量	1㎡あたり	18kg	26kg
	W850×H2,400/1枚の目安	36.8kg	53.1kg
パネル強度	標準仕様	2,200N/㎡	
	高強度仕様	3,200N/㎡	

■ご注意

- 室外機等(騒音源)の設置できる位置を確認してください。
- 設計耐風圧が2,200(N/㎡)を超える地域や海岸近く、強風が懸念される場合は高強度仕様をご使用ください。なお、高強度仕様は割り増し価格となります。
- 以下の場合には1枚につき別途加工費が必要です。
幅:850mm未満/1枚あたり 高さ:1,000mm未満/1枚あたり
- 防音パネル最小サイズはW300×H400mmとなります。
- パネルの斜めカットや切り欠き加工はできません。
- 忍び返しの場合、コーナー部の納まりは鉄板で抑える仕様になります。(別途工事)



事前に下地鉄骨(角パイプ・H鋼等)の別途工事が
必要です。



①パネルを現場に搬入します。パネルは人の手
で容易に運ぶことができます。



②パネルを鉄骨フレームに仮置きし、パネル
取り付け位置を決定します。



③専用取付金具を用いてパネルを鉄骨フレーム
に固定します。



④開口部には防音ドアを設置します。



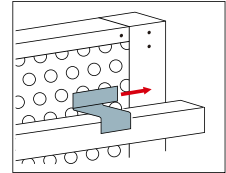
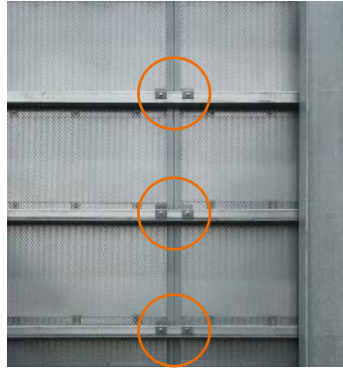
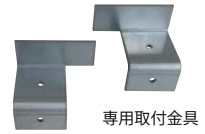
⑤コーナー部は専用コーナー金物で固定します。



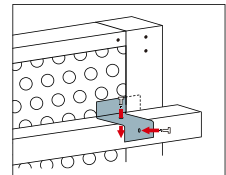
⑥すべてのパネル取り付け後、必要に応じて
パネル間にコーキング処理をしてください。

専用金具を使ったパネルの固定

e・woolパネルの取り付けはすべて専用取
付金具で胴縁に固定するだけです。
手間がかからず作業も2~3人でスピー
ディーに作業が可能。特別な機械や技術が
必要ないので簡単に取り付けられます。

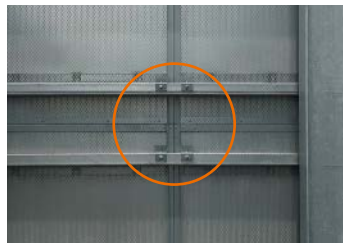


パネルフレームとパンチ
ングメタルの間に専用金
具を差し込み、胴縁の上
に設置します。



付属のドリルビス(六角
頭 M5×19)で胴縁に金
具を固定します。

パネルの積み上げも専用金具で固定



パネルを2段に積み上げる
場合も、下のパネルにパネ
ルを積み重ね、専用金具
で固定するだけです。



高性能防音ドア

イーウール®
e·wool 防音パネル用ドア

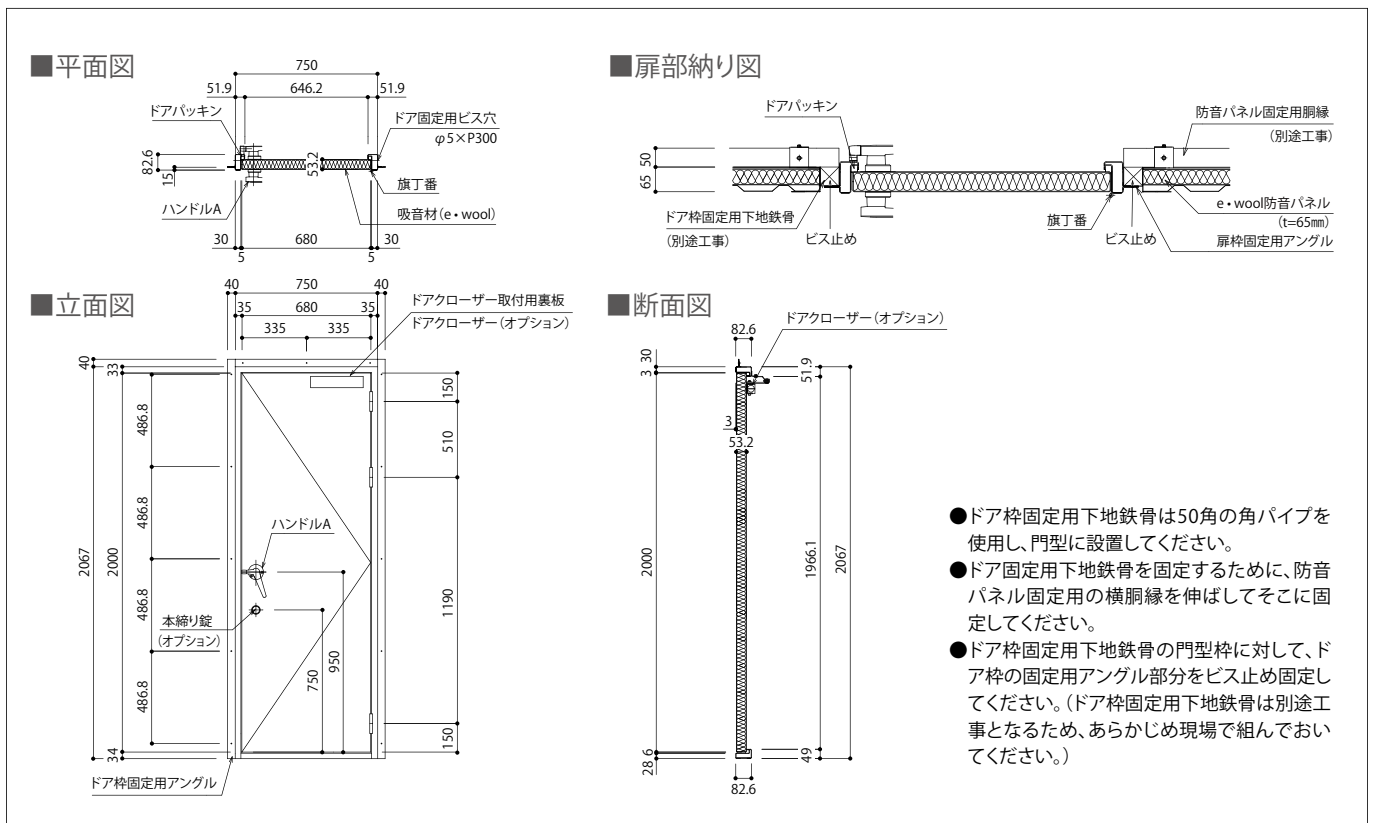
ドア内部にe・woolを内蔵した、施工性にすぐれた高性能スチール製防音ドアです。ドア部からの音漏れを防止します。

■遮音性能データ

オクターブバンド 中心周波数 (Hz)	125	250	500	1,000	2,000	4,000
音圧レベル差 (dB)	22	30	38	42	45	45

※上記遮音性能は弊社試験所における実験値であり、現場の環境（壁構造や間取り等）により性能値は異なります。

防音パネル用ドア参考納り図



- ドア枠固定用下地鉄骨は50角の角パイプを使用し、門型に設置してください。
- ドア固定用下地鉄骨を固定するために、防音パネル固定用の横脚縁を伸ばしてそこに固定してください。
- ドア枠固定用下地鉄骨の門型枠に対して、ドア枠の固定用アングル部分をビス止め固定してください。(ドア枠固定用下地鉄骨は別途工事となるため、あらかじめ現場で組んでおいてください。)

■製品仕様

枠外寸法 (片開き) (mm)	扉寸法 (片開き) (mm)	重量	ドア内仕様	パッキン	取手	丁番
W750×H2,067 奥行 82.6	W680×H2,000 奥行 53.2	枠 28kg 扉 60kg	吸音材 e·wool	シングルパッキン	ハンドルA	旗丁番

ご注文に際して

- 表面は鋼板・無塗装・錆止め仕上げでの出荷となります。(合成樹脂塗装による上塗り、ダイノックシート等で仕上げてください。)
- 扉本体の開きをお選びください。
扉を手前に開く状態で丁番が右にあるものが右開き (品番R)、左にあるものが左開き (品番L) です。
- 枠固定方法は溶接止め、ビス止めからお選びいただけます。ビス止めの際は、取り付けのアングル加工をいたします。
- サイズ変更、親子扉等への対応も可能です。(別途相談)

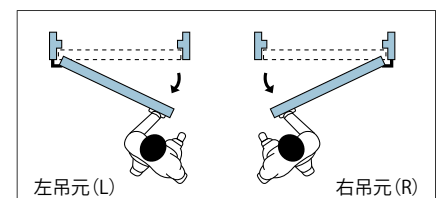
■標準部材



■OPTIONS



- ドアクローザー取り付けの際は枠にアングル加工をして取り付けます。
- (シリンダー・サムターン)
- マスターキーなどの特別な指定があれば別途ご相談ください。
- 防犯性の高い鍵 (シリンダー・サムターン)





カタログ掲載商品 問い合わせ ☎ **0120-011-462** FAX **03-3581-4946**
 インサル事業部(直通) MAIL **info@insulpak.net** HP **www.insulpak.net**
 商品総合案内 TEL **03-3507-7040** FAX **03-3507-7340**
株式会社 エービーシー商会 本社: 〒102-0074 東京都千代田区九段南1-3-1 東京堂千代田ビルディング

www.abc-t.co.jp

■営業所別連絡先 (営業担当員が不在の場合は受注・業務センターに転送されることがあります)

札幌	☎ 011-231-7909 FAX.011-271-5840	〒060-0005 札幌市中央区北5条西 6-2-2 札幌センタービル3F
仙台	☎ 022-791-8367 FAX.022-291-1180	〒983-0803 仙台市宮城野区小田原 1-4-10 1F
東京	☎ 03-3507-7390 FAX.03-3581-4946	〒102-0074 東京都千代田区九段南1-3-1 東京堂千代田ビルディング
名古屋	☎ 052-979-1859 FAX.052-933-3121	〒461-0004 名古屋市東区葵 3-15-31 千種第2ビル4F
大阪	☎ 06-6944-3422 FAX.06-6944-9665	〒540-0012 大阪市中央区谷町 2-6-4 谷町ビル2F
福岡	☎ 092-413-9051 FAX.092-413-9055	〒812-0013 福岡市博多区博多駅東 3-13-21 エフビルウィング8F

■特約販売店

SHOWROOM
 ショールームへご来場ください。
 実際に見て、触れて、確かめて……

大阪ショールーム



大阪市中央区谷町2-6-4 谷町ビル1F

TEL **06-6944-4903**

営業時間: 9:30~17:00

(土曜・日曜・祝日・年末年始 休館)

●駐車場を設けていないため、お車での来場はご遠慮ください。

東京ショールーム

本社ビル建替えに伴い休業中。
 2020年夏頃オープン予定。

注意: 施工前に必ず各商品の注意事項をお読みのうえ、正しく安全に施工してください。
本カタログに記載されている®マークは株式会社エービーシー商会の登録商標です。
 ●本カタログ記載内容の無断転載・複製・引用等はかたくお断りします。

ISO9001
 ISO14001
 認証取得 東京本社

6826
 181105 KTP