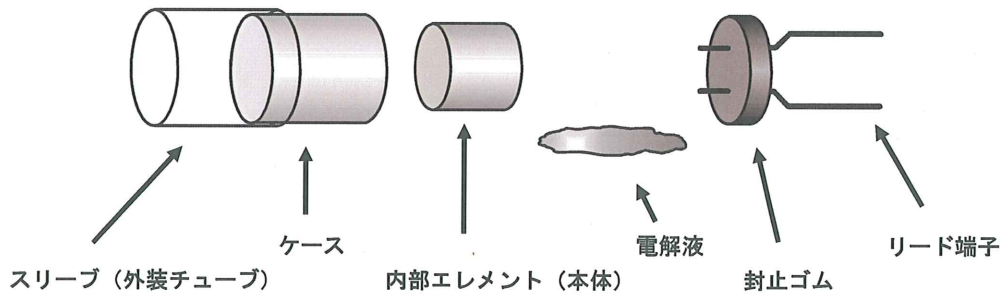


使用部位の例

以下は、回答欄の使用部位の項を記載していただくにあたり、参考となる部位名称の事例集です。
ご注意：これらは全ての部位を表現しているものではありません。

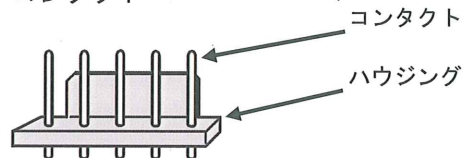
【構成部位の事例1】 電解コンデンサ

構成部位：スリーブ、ケース、内部エレメント、電解液、封止ゴム、リード端子



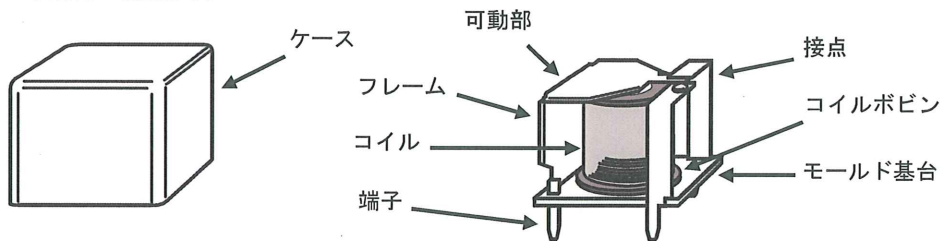
【構成部位の事例2】 コネクタ類

構成部位：ハウジング、コンタクト



【構成部位の事例3】 スイッチ、リレー等、機構部分を持つ部品

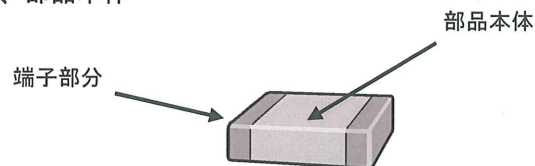
構成部位：部品ケース（樹脂モールド等）、金属部分（レバー、フレーム、端子等）、可動部（接点等）



* 樹脂の難燃剤、接点の電氣的特性・潤滑などを目的とした特別な金属類（合金）等にご留意下さい。

【構成部位の事例4】 表面実装型チップ部品

構成部位：端子部分、部品本体

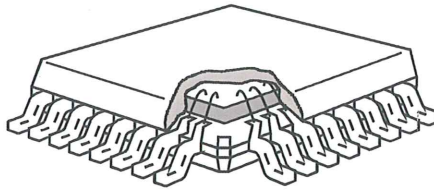


* 部品本体が複数材料で構成されており、該当物質が存在する場合、細分化して下さい。
例) 部品本体 → セラミック・内部電極

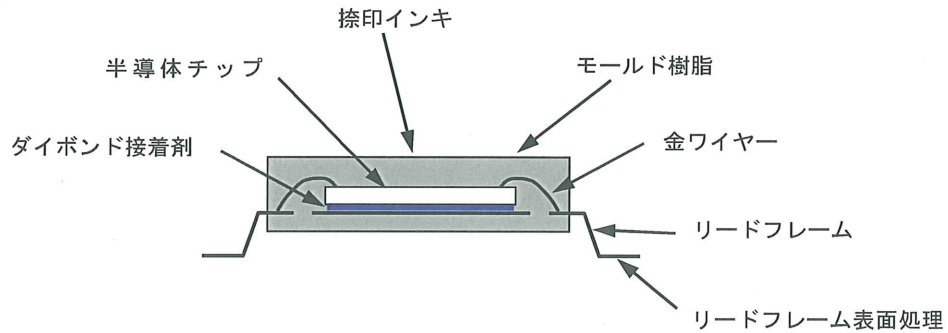
【構成部位の事例5】 半導体デバイス

構成部位：リードフレーム、リードフレーム表面処理、モールド樹脂、半導体チップ等

外形図：



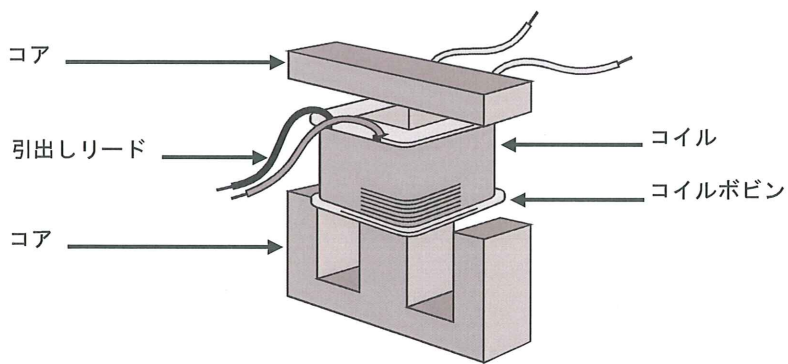
断面図：



- * モールド樹脂材料の難燃剤、リードの材質・処理にご留意下さい。
- * 半導体チップについては、可能な範囲でお答え下さい。

【構成部位の事例6】 トランス、インダクタ類

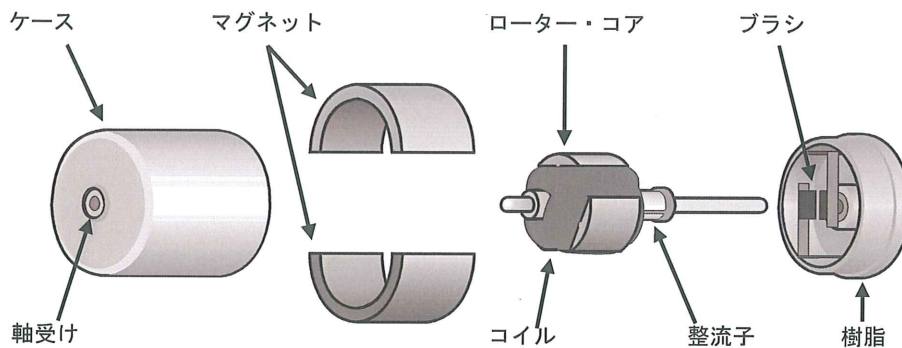
構成部位：コア、巻線、ボビン、リード線、絶縁物、ケース・フレーム等



- * 樹脂材料や絶縁部品の難燃剤、コイルの含浸剤、リード線のPVCや難燃剤にご留意下さい。

【構成部位の事例7】 DCモーター

構成部位：部品ケース（樹脂モールド等）、金属部分（シャフト、ローター・コア、端子、フレーム等）、ブラシ等、マグネット、巻線、その他



* 樹脂の難燃剤、整流子の電気的特性・潤滑などを目的とした特別な金属類（合金）等、また軸受け部のグリス等にご留意下さい。

【構成部位の事例8】 電線ケーブル（電源コード）

構成部位：導体、めっき、絶縁体（内部皮膜）、ジャケット（外部皮膜）

