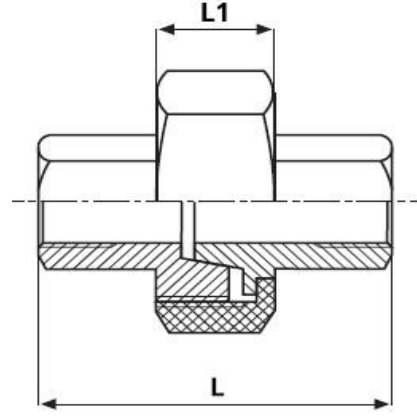
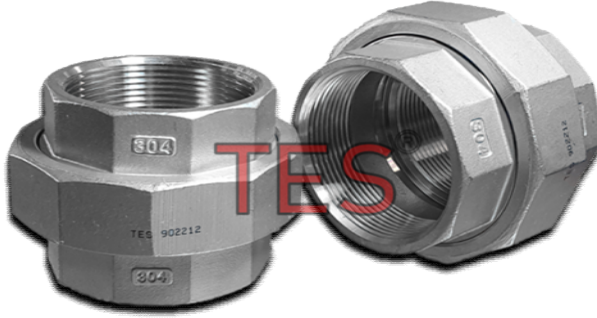




İKİTELLİ ORGANİZE SANAYİ BÖLGESİ  
METAL-İŞ SANAYİ SİT. 18. BLOK NO:12 34.490 BAŞAKŞEHİR - İSTANBUL  
TEL: +90 212 549 88 37 - 27 - 57 FAX: +90 212 549 88 36  
İKİTELLİ VD. : 590 051 35 74  
[www.kromtes.com](http://www.kromtes.com) [info@kromtes.com](mailto:info@kromtes.com)



### PASLANMAZ DIŞLİ KONİK REKOR TEKNİK DETAYI

STANDART	ÖLÇÜ	1/8"	1/4"	3/8"	1/2"	3/4"	1"	1 1/4"	1 1/2"	2"	2 1/2"	3"	4"
ISO 4144	L1	13	13,5	15	16	17	20	22	24	27	29,5	31	34
	L	30	33,5	36,5	39,5	42,5	50	54	58	65	75	83	110