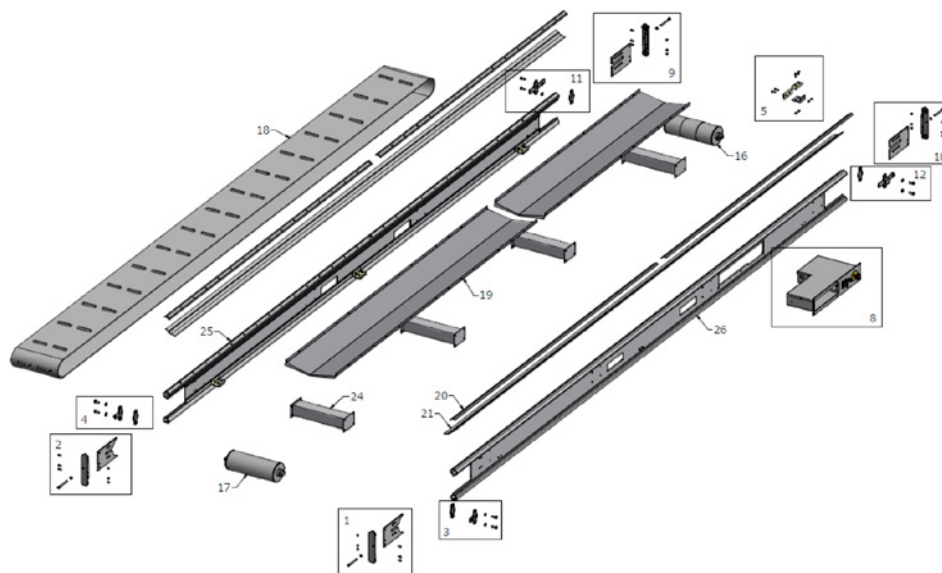


CU 2500 reservedele / spare parts

BARON®



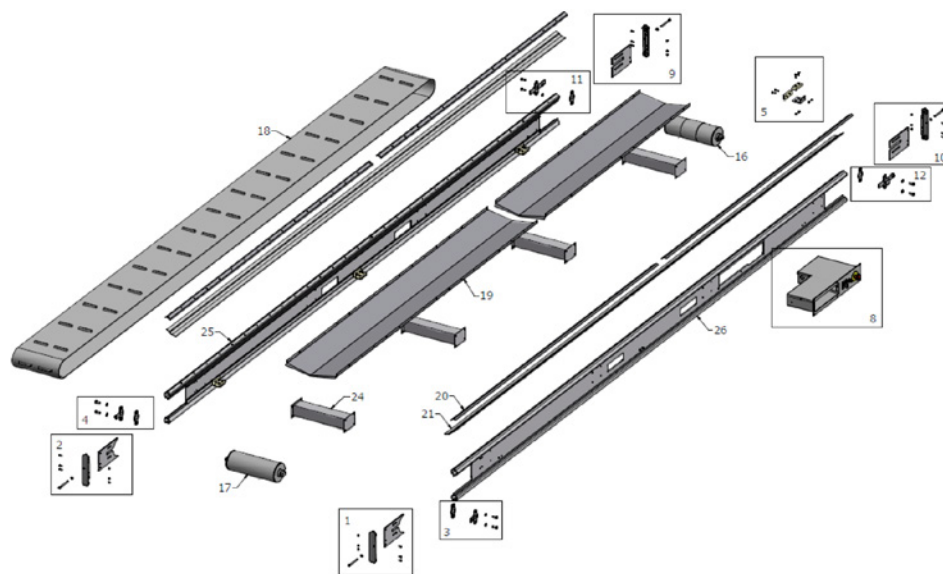
POS.	ARTIKEL / ARTICLE	BESKRIVELSE	DESCRIPTION
1	400.025.000	Indskudsplade m/bolt f/løstromle, højre	Insert plate w/bolt f/drum, right
2	400.030.000	Indskudsplade m/bolt f/løstromle, venstre	Insert plate w/bolt f/drum, left
3	400.035.000	Monteringsbeslag for løstromle, højre	Mounting bracket w/bolt f/drum, right
4	400.040.000	Monteringsbeslag for løstromle, venstre	Mounting bracket w/bolt f/drum, left
9	400.010.000	Indskudsplade m/bolt f/motor, venstre	Insert plate w/bolt f/motor, left
10	400.005.000	Indskudsplade m/bolt f/motor, højre	Insert plate w/bolt f/motor, right
11	400.020.000	Monteringsbeslag for motor, venstre	Mounting bracket w/bolt f/drum, left
12	400.015.000	Monteringsbeslag for motor, højre	Mounting bracket w/bolt f/drum, right
16	B.100.042.090	Tromlemotor 0,55 kW 3x240V 0.6 m/s	Motor 0,55kW 3x240V 0.6 m/s
17	B.100.048.000	Løstromle	Drum
18	253.180.250	Bælte CXL 2500	PVC belt CXL 2500
19	453.130.000	Underløbsplade 2,5m	Bottom plate stainless steel 2.5m
20	453.170.000	Topskinne 2,5m	Top profile stainless steel 2.5m
21	453.179.450	Sideskørt PVC, 1m	PVC side protection, 1m
5	453.190.000	Båndstyr inkl. 5 nylon klodser	Belt guide complete
24	453.080.000	Tværvange	Connection piece
25	253.015.000	Sideprofil venstre 2500	Left side profile 2500
26	253.010.000	Sideprofil højre 2500	Right side profile 2500

POS.	ARTIKEL / ARTICLE	ØVRIGE RESERVEDELE	OTHER SPARE PARTS
	B.000.010.010	Luftgummihjul (1 stk) til understel	Rubberwheel (1 pc) for undercarriage
	453.550.000	Lukkebeslag til understel og fødekasse	Catch for undercarriage and for hopper
8	B.100.030.040	CU-Unit 230V	CU-Unit 230V
8	B.100.030.041	CU-Unit 110V	CU-Unit 110V
8	B.100.030.042	CU-Unit 230V N	CU-Unit 230V N
8	B.100.030.040 R	CU-Unit 230V renoveret *	CU-Unit 230V renovated *
8	B.100.030.041 R	CU-Unit 110V renoveret *	CU-Unit 110V renovated *
8	B.100.030.042 R	CU-Unit 230V N renoveret *	CU-Unit 230V renovated *
	B.900.500.205	CU/CCU Nødstop Komplet	Emergency stop complete
	B.900.500.206	CU/CCU Omskifter Komplet	Changeover switch
	B.900.500.207	CU/CCU Potentiometer Komplet	Potentiometer complete
	B.900.500.208	CU/CCU Hartingstik IN Komplet	IN adaptor
	B.900.500.209	CU/CCU Hartingstik OUT Komplet	OUT adaptor
	B.900.500.210	CU/CCU Motorstik HAN/HUN Komplet	Motor adaptors male/female complete
	B.900.500.211	CU/CCU Kabel	CU/CCU cable
	B.100.045.000	Friktionstape t/tromlemotor	Friktionband for engine

* Når lager haves.
Subject to availability.

CU 3300 reservedele / spare parts

BARON[®]



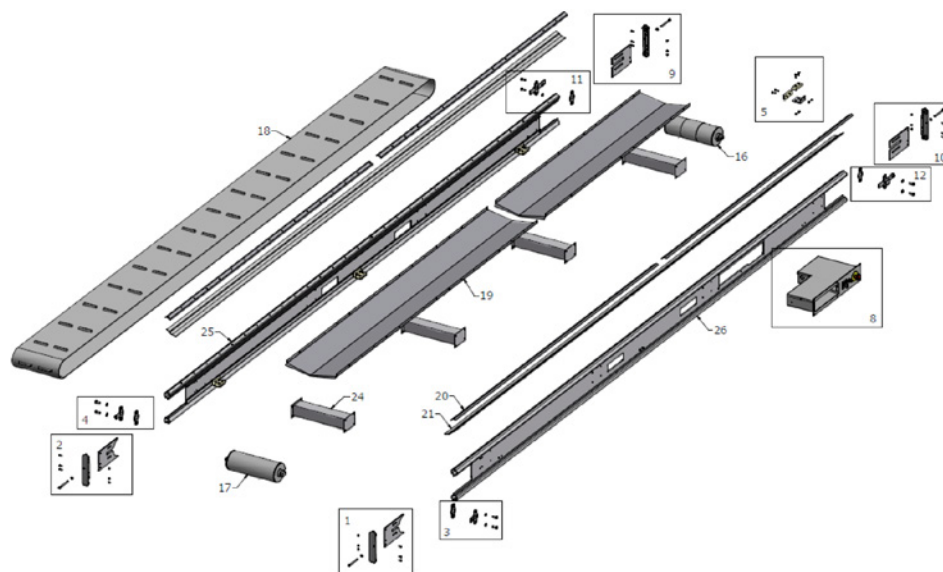
POS.	ARTIKEL / ARTICLE	BESKRIVELSE	DESCRIPTION
1	400.025.000	Indskudsplade m/bolt f/løstromle, højre	Insert plate w/bolt f/drum, right
2	400.030.000	Indskudsplade m/bolt f/løstromle, venstre	Insert plate w/bolt f/drum, left
3	400.035.000	Monteringsbeslag for løstromle, højre	Mounting bracket w/bolt f/drum, right
4	400.040.000	Monteringsbeslag for løstromle, venstre	Mounting bracket w/bolt f/drum, left
9	400.010.000	Indskudsplade m/bolt f/motor, venstre	Insert plate w/bolt f/motor, left
10	400.005.000	Indskudsplade m/bolt f/motor, højre	Insert plate w/bolt f/motor, right
11	400.020.000	Monteringsbeslag for motor, venstre	Mounting bracket w/bolt f/drum, left
12	400.015.000	Monteringsbeslag for motor, højre	Mounting bracket w/bolt f/drum, right
16	B.100.042.090	Tromlemotor 0,55 kW 3x240V 0.6 m/s	Motor 0,55kW 3x240V 0.6 m/s
17	B.100.048.000	Løstromle	Drum
19	453.130.000	Underløbsplade 2,5 m	Bottom plate stainless steel 2.5m
20	453.170.000	Topskinne 2,5 meter	Top profile stainless steel 2.5 m
21	453.179.450	Sideskørt PVC, 1m	PVC side protection 1 m
5	453.190.100	Båndstyr inkl. 4 nylon klodser	Belt guide complete
24	453.080.000	Tværvinge	Connection piece
25	333.015.000	Sideprofil venstre 3300	Left side profile 3300
26	333.010.000	Sideprofil højre 3300	Right side profile 3300

POS.	ARTIKEL / ARTICLE	ØVRIGE RESERVEDELE	OTHER SPARE PARTS
18	333.180.500	Bælte 3300 glat	PVC belt 3300 no cleats
18	333.180.375	Bælte 3300 HD+	PVC belt 3300 HD+
18	333.180.320	Bælte 3300 HD+ 20 mm medbringer	PVC belt 3300 HD+ 20 mm cleats
18	333.180.340	Bælte 3300 HD+ 40 mm medbringer	PVC belt 3300 HD+ 40 mm cleats
18	333.180.360	Bælte 3300 HD+ 60 mm medbringer	PVC belt 3300 HD+ 60 mm cleats
18	333.180.350	Bælte 3300 HD+ 20 mm medbringer V form	PVC belt 3300 HD+ 20 mm V-chevron cleats
18	333.180.370	Bælte 3300 HD+ 40 mm medbringer bølge	PVC belt 3300 HD+ 40 mm wavy edge cleats
	B.000.010.010	Luftgummihjul (1 stk) til understel	Rubberwheel (1 pc) for undercarriage
	453.550.000	Lukkebeslag til understel og fødekasse	Catch for undercarriage and for hopper
8	B.100.030.040	CU-Unit 230V	CU-Unit 230V
8	B.100.030.041	CU-Unit 110V	CU-Unit 110V
8	B.100.030.042	CU-Unit 230V N	CU-Unit 230V N
8	B.100.030.040 R	CU-Unit 230V renoveret *	CU-Unit 230V renovated *
8	B.100.030.041 R	CU-Unit 110V renoveret *	CU-Unit 110V renovated *
8	B.100.030.042 R	CU-Unit 230V N renoveret *	CU-Unit 230V renovated *
	B.900.500.205	CU/CCU Nødstop Komplet	Emergency stop complete
	B.900.500.206	CU/CCU Omskifter Komplet	Changeover switch
	B.900.500.207	CU/CCU Potentiometer Komplet	Potentiometer complete
	B.900.500.208	CU/CCU Hartingstik IN Komplet	IN adaptor
	B.900.500.209	CU/CCU Hartingstik OUT Komplet	OUT adaptor
	B.900.500.210	CU/CCU Motorstik HAN/HUN Komplet	Motor adaptors male/female complete
	B.900.500.211	CU/CCU Kabel	CU/CCU cable
	B.100.045.000	Friktionstape t/tromlemotor	Friktionband for engine

* Når lager haves.
Subject to availability.

CU 4500 Reservedele / spare parts

BARON®



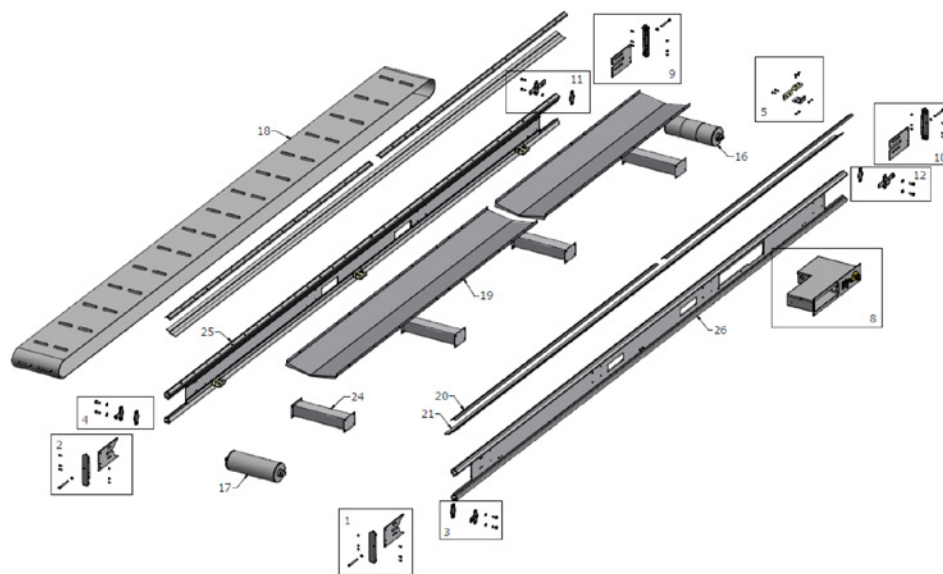
POS.	ARTIKEL / ARTICLE	BESKRIVELSE	DESCRIPTION
1	400.025.000	Indskudsplade m/bolt f/løstromle, højre	Insert plate w/bolt f/drum, right
2	400.030.000	Indskudsplade m/bolt f/løstromle, venstre	Insert plate w/bolt f/drum, left
3	400.035.000	Monteringsbeslag for løstromle, højre	Mounting bracket w/bolt f/drum, right
4	400.040.000	Monteringsbeslag for løstromle, venstre	Mounting bracket w/bolt f/drum, left
9	400.010.000	Indskudsplade m/bolt f/motor, venstre	Insert plate w/bolt f/motor, left
10	400.005.000	Indskudsplade m/bolt f/motor, højre	Insert plate w/bolt f/motor, right
11	400.020.000	Monteringsbeslag for motor, venstre	Mounting bracket w/bolt f/drum, left
12	400.015.000	Monteringsbeslag for motor, højre	Mounting bracket w/bolt f/drum, right
16	B.100.042.090	Tromlemotor 0,55 kW 3x240V 0.6 m/s	Motor 0,55kW 3x240V 0.6 m/s
17	B.100.048.000	Løstromle	Drum
19	453.130.000	Underløbsplade 2,5 m	Bottom plate stainless steel 2.5m
20	453.170.000	Topskinne 2,5 meter	Top profile stainless steel 2.5 m
21	453.179.450	Sideskørt PVC, 1m	PVC side protection 1 m
5	453.190.100	Båndstyr inkl. 4 nylon klodser	Belt guide complete
24	453.080.000	Tværvange	Connection piece
25	453.015.000	Sideprofil venstre 4500	Left side profile 4500
26	453.010.000	Sideprofil højre 4500	Right side profile 4500

POS.	ARTIKEL / ARTICLE	ØVRIGE RESERVEDELE	OTHER SPARE PARTS
18	453.180.500	Bælte 4500 glat	PVC belt 4500 no cleats
18	453.180.375	Bælte 4500 HD+	PVC belt 4500 HD+
18	453.180.420	Bælte 4500 HD+ 20 mm medbringer	PVC belt 4500 HD+ 20 mm cleats
18	453.180.440	Bælte 4500 HD+ 40 mm medbringer	PVC belt 4500 HD+ 40 mm cleats
18	453.180.460	Bælte 4500 HD+ 60 mm medbringer	PVC belt 4500 HD+ 60 mm cleats
18	453.180.445	Bælte 4500 HD+ 20 mm medbringer V form	PVC belt 4500 HD+ 20 mm V-chevron cleats
18	453.180.470	Bælte 4500 HD+ 40 mm medbringer bølge	PVC belt 4500 HD+ 40 mm wavy edge cleats
	B.000.010.010	Luftgummihjul (1 stk) til understel	Rubberwheel (1 pc) for undercarriage
	453.550.000	Lukkebeslag til understel og fødekasse	Catch for undercarriage and for hopper
8	B.100.030.040	CU-Unit 230V	CU-Unit 230V
8	B.100.030.041	CU-Unit 110V	CU-Unit 110V
8	B.100.030.042	CU-Unit 230V N	CU-Unit 230V N
8	B.100.030.040 R	CU-Unit 230V renoveret *	CU-Unit 230V renovated *
8	B.100.030.041 R	CU-Unit 110V renoveret *	CU-Unit 110V renovated *
8	B.100.030.042 R	CU-Unit 230V N renoveret *	CU-Unit 230V renovated *
	B.900.500.205	CU/CCU Nødstop Komplet	Emergency stop complete
	B.900.500.206	CU/CCU Omskifter Komplet	Changeover switch
	B.900.500.207	CU/CCU Potentiometer Komplet	Potentiometer complete
	B.900.500.208	CU/CCU Hartingstik IN Komplet	IN adaptor
	B.900.500.209	CU/CCU Hartingstik OUT Komplet	OUT adaptor
	B.900.500.210	CU/CCU Motorstik HAN/HUN Komplet	Motor adaptors male/female complete
	B.900.500.211	CU/CCU Kabel	CU/CCU cable
	B.100.045.000	Friktionstape t/tromlemotor	Friktionband for engine

* Når lager haves.
Subject to availability.

CCU 4500 Reservedele / spare parts

BARON®



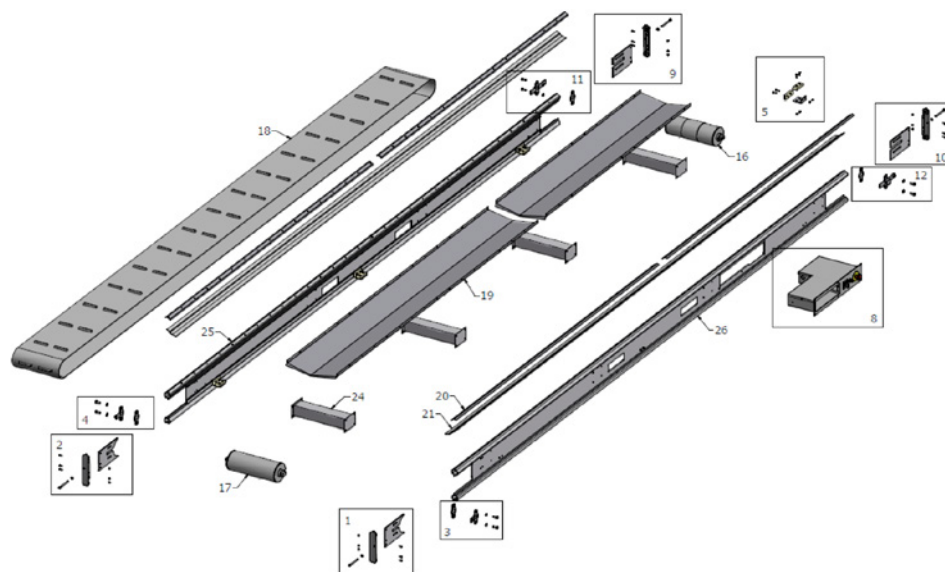
POS.	ARTIKEL / ARTICLE	BESKRIVELSE	DESCRIPTION
1	400.025.000	Indskudsplade m/bolt f/løstromle, højre	Insert plate w/bolt f/drum, right
2	400.030.000	Indskudsplade m/bolt f/løstromle, venstre	Insert plate w/bolt f/drum, left
3	400.035.000	Monteringsbeslag for løstromle, højre	Mounting bracket w/bolt f/drum, right
4	400.040.000	Monteringsbeslag for løstromle, venstre	Mounting bracket w/bolt f/drum, left
9	400.010.000	Indskudsplade m/bolt f/motor, venstre	Insert plate w/bolt f/motor, left
10	400.005.000	Indskudsplade m/bolt f/motor, højre	Insert plate w/bolt f/motor, right
11	400.020.000	Monteringsbeslag for motor, venstre	Mounting bracket w/bolt f/drum, left
12	400.015.000	Monteringsbeslag for motor, højre	Mounting bracket w/bolt f/drum, right
16	B.100.042.090	Tromlemotor 0,55 kW 3x240V 0.6 m/s	Motor 0,55kW 3x240V 0.6 m/s
17	B.100.048.000	Løstromle	Drum
19	453.130.000	Underløbsplade 2,5 m	Bottom plate stainless steel 2.5m
20	453.170.000	Topskinne 2,5 meter	Top profile stainless steel 2.5 m
21	453.179.450	Sideskørt PVC, 1m	PVC side protection 1 m
5	453.190.100	Båndstyr inkl. 4 nylon klodser	Belt guide complete
24	453.080.000	Tværvinge	Connection piece
25	453.015.000	Sideprofil venstre 4500	Left side profile 4500
26	453.010.000	Sideprofil højre 4500	Right side profile 4500

POS.	ARTIKEL / ARTICLE	ØVRIGE RESERVEDELE	OTHER SPARE PARTS
18	453.180.500	Bælte 4500 glat	PVC belt 4500 no cleats
18	453.180.375	Bælte 4500 HD+	PVC belt 4500 HD+
18	453.180.420	Bælte 4500 HD+ 20 mm medbringer	PVC belt 4500 HD+ 20 mm cleats
18	453.180.440	Bælte 4500 HD+ 40 mm medbringer	PVC belt 4500 HD+ 40 mm cleats
18	453.180.460	Bælte 4500 HD+ 60 mm medbringer	PVC belt 4500 HD+ 60 mm cleats
18	453.180.445	Bælte 4500 HD+ 20 mm medbringer V form	PVC belt 4500 HD+ 20 mm V-chevron cleats
18	453.180.470	Bælte 4500 HD+ 40 mm medbringer bølge	PVC belt 4500 HD+ 40 mm wavy edge cleats
	B.000.010.010	Luftgummihjul (1 stk) til understel	Rubberwheel (1 pc) for undercarriage
	453.550.000	Lukkebeslag til understel og fødekasse	Catch for undercarriage and for hopper
8	B.100.030.043	CCU-Unit 230V	CCU-Unit 230V
8	B.100.030.044	CCU-Unit 110V	CCU-Unit 110V
8	B.100.030.045	CCU-Unit 230V N	CCU-Unit 230V N
8	B.100.030.043 R	CCU-Unit 230V renoveret *	CCU-Unit 230V renovated *
8	B.100.030.044 R	CCU-Unit 110V renoveret *	CCU-Unit 110V renovated *
8	B.100.030.045 R	CCU-Unit 230V N renoveret *	CCU-Unit 230V N renovated *
	B.900.500.205	CU/CCU Nødstop Komplet	Emergency stop complete
	B.900.500.206	CU/CCU Omskifter Komplet	Changeover switch
	B.900.500.207	CU/CCU Potentiometer Komplet	Potentiometer complete
	B.900.500.208	CU/CCU Hartingstik IN Komplet	IN adaptor
	B.900.500.209	CU/CCU Hartingstik OUT Komplet	OUT adaptor
	B.900.500.210	CU/CCU Motorstik HAN/HUN Komplet	Motor adaptors male/female complete
	B.900.500.211	CU/CCU Kabel	CU/CCU cable
	B.100.045.000	Friktionstape t/tromlemotor	Friktionband for engine

* Når lager haves.
Subject to availability.

CU 6000 Reservedele / spare parts

BARON®



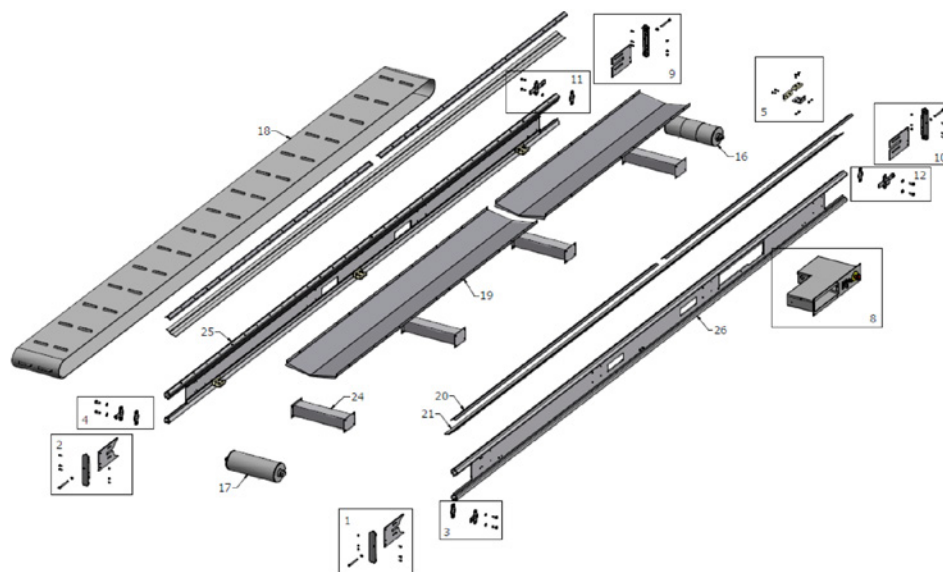
POS.	ARTIKEL / ARTICLE	BESKRIVELSE	DESCRIPTION
1	400.025.000	Indskudsplade m/bolt f/løstromle, højre	Insert plate w/bolt f/drum, right
2	400.030.000	Indskudsplade m/bolt f/løstromle, venstre	Insert plate w/bolt f/drum, left
3	400.035.000	Monteringsbeslag for løstromle, højre	Mounting bracket w/bolt f/drum, right
4	400.040.000	Monteringsbeslag for løstromle, venstre	Mounting bracket w/bolt f/drum, left
9	400.010.000	Indskudsplade m/bolt f/motor, venstre	Insert plate w/bolt f/motor, left
10	400.005.000	Indskudsplade m/bolt f/motor, højre	Insert plate w/bolt f/motor, right
11	400.020.000	Monteringsbeslag for motor, venstre	Mounting bracket w/bolt f/drum, left
12	400.015.000	Monteringsbeslag for motor, højre	Mounting bracket w/bolt f/drum, right
16	B.100.042.090	Tromlemotor 0,55 kW 3x240V 0.6 m/s	Motor 0,55kW 3x240V 0.6 m/s
17	B.100.048.000	Løstromle	Drum
19	453.130.000	Underløbsplade 2,5 m	Bottom plate stainless steel 2.5m
20	453.170.000	Topskinne 2,5 meter	Top profile stainless steel 2.5 m
21	453.179.450	Sideskørt PVC, 1m	PVC side protection 1 m
5	453.190.100	Båndstyr inkl. 4 nylon klodser	Belt guide complete
24	453.080.000	Tværvinge	Connection piece
25	603.015.000	Sideprofil venstre 6000	Left side profile 6000
26	603.010.000	Sideprofil højre 6000	Right side profile 6000

POS.	ARTIKEL / ARTICLE	ØVRIGE RESERVEDELE	OTHER SPARE PARTS
18	603.180.500	Bælte 6000 glat	PVC belt 6000 no cleats
18	603.180.375	Bælte 6000 HD+	PVC belt 6000 HD+
18	603.180.620	Bælte 6000 HD+ 20 mm medbringer	PVC belt 6000 HD+ 20 mm cleats
18	603.180.640	Bælte 6000 HD+ 40 mm medbringer	PVC belt 6000 HD+ 40 mm cleats
18	603.180.660	Bælte 6000 HD+ 60 mm medbringer	PVC belt 6000 HD+ 60 mm cleats
18	603.180.650	Bælte 6000 HD+ 20 mm medbringer V form	PVC belt 6000 HD+ 20 mm V-chevron cleats
18	603.180.670	Bælte 6000 HD+ 40 mm medbringer bølge	PVC belt 6000 HD+ 40 mm wavy edge cleats
	B.000.010.010	Luftgummihjul (1 stk) til understel	Rubberwheel (1 pc) for undercarriage
	453.550.000	Lukkebeslag til understel og fødekasse	Catch for undercarriage and for hopper
8	B.100.030.040	CU-Unit 230V	CU-Unit 230V
8	B.100.030.041	CU-Unit 110V	CU-Unit 110V
8	B.100.030.042	CU-Unit 230V N	CU-Unit 230V N
8	B.100.030.040 R	CU-Unit 230V renoveret *	CU-Unit 230V renovated *
8	B.100.030.041 R	CU-Unit 110V renoveret *	CU-Unit 110V renovated *
8	B.100.030.042 R	CU-Unit 230V N renoveret *	CU-Unit 230V renovated *
	B.900.500.205	CU/CCU Nødstop Komplet	Emergency stop complete
	B.900.500.206	CU/CCU Omskifter Komplet	Changeover switch
	B.900.500.207	CU/CCU Potentiometer Komplet	Potentiometer complete
	B.900.500.208	CU/CCU Hartingstik IN Komplet	IN adaptor
	B.900.500.209	CU/CCU Hartingstik OUT Komplet	OUT adaptor
	B.900.500.210	CU/CCU Motorstik HAN/HUN Komplet	Motor adaptors male/female complete
	B.900.500.211	CU/CCU Kabel	CU/CCU cable
	B.100.045.000	Friktionstape t/tromlemotor	Friktionband for engine

* Når lager haves.
Subject to availability.

CCU 6000 Reservedele / spare parts

BARON®



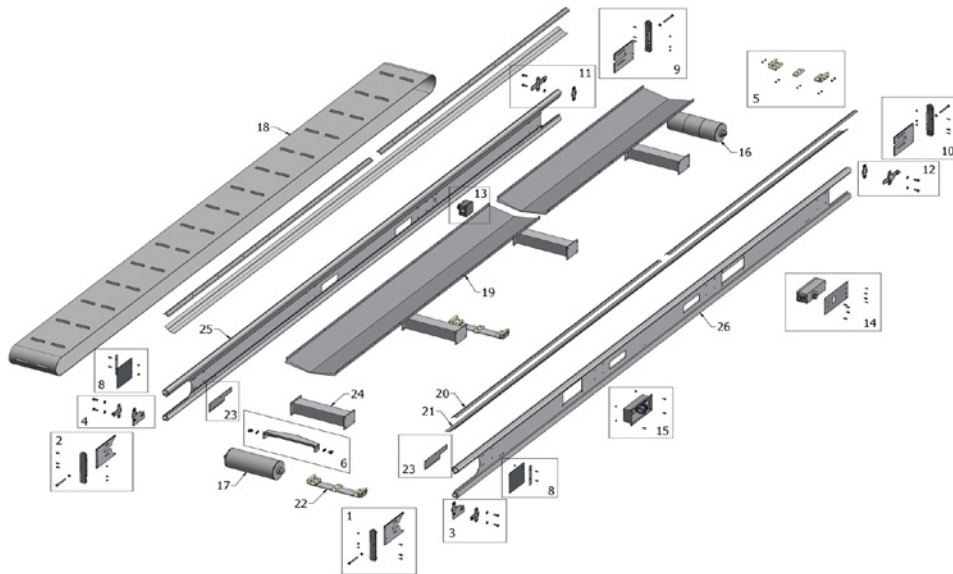
POS.	ARTIKEL / ARTICLE	BESKRIVELSE	DESCRIPTION
1	400.025.000	Indskudsplade m/bolt f/løstromle, højre	Insert plate w/bolt f/drum, right
2	400.030.000	Indskudsplade m/bolt f/løstromle, venstre	Insert plate w/bolt f/drum, left
3	400.035.000	Monteringsbeslag for løstromle, højre	Mounting bracket w/bolt f/drum, right
4	400.040.000	Monteringsbeslag for løstromle, venstre	Mounting bracket w/bolt f/drum, left
9	400.010.000	Indskudsplade m/bolt f/motor, venstre	Insert plate w/bolt f/motor, left
10	400.005.000	Indskudsplade m/bolt f/motor, højre	Insert plate w/bolt f/motor, right
11	400.020.000	Monteringsbeslag for motor, venstre	Mounting bracket w/bolt f/drum, left
12	400.015.000	Monteringsbeslag for motor, højre	Mounting bracket w/bolt f/drum, right
16	B.100.042.090	Tromlemotor 0,55 kW 3x240V 0.6 m/s	Motor 0,55kW 3x240V 0.6 m/s
17	B.100.048.000	Løstromle	Drum
19	453.130.000	Underløbsplade 2,5 m	Bottom plate stainless steel 2.5m
20	453.170.000	Topskinne 2,5 meter	Top profile stainless steel 2.5 m
21	453.179.450	Sideskørt PVC, 1m	PVC side protection 1 m
5	453.190.100	Båndstyr inkl. 4 nylon klodser	Belt guide complete
24	453.080.000	Tværvinge	Connection piece
25	603.015.000	Sideprofil venstre 6000	Left side profile 6000
26	603.010.000	Sideprofil højre 6000	Right side profile 6000

POS.	ARTIKEL / ARTICLE	ØVRIGE RESERVEDELE	OTHER SPARE PARTS
18	603.180.500	Bælte 6000 glat	PVC belt 6000 no cleats
18	603.180.375	Bælte 6000 HD+	PVC belt 6000 HD+
18	603.180.620	Bælte 6000 HD+ 20 mm medbringer	PVC belt 6000 HD+ 20 mm cleats
18	603.180.640	Bælte 6000 HD+ 40 mm medbringer	PVC belt 6000 HD+ 40 mm cleats
18	603.180.660	Bælte 6000 HD+ 60 mm medbringer	PVC belt 6000 HD+ 60 mm cleats
18	603.180.650	Bælte 6000 HD+ 20 mm medbringer V form	PVC belt 6000 HD+ 20 mm V-chevron cleats
18	603.180.670	Bælte 6000 HD+ 40 mm medbringer bølge	PVC belt 6000 HD+ 40 mm wavy edge cleats
	B.000.010.010	Luftgummihjul (1 stk) til understel	Rubberwheel (1 pc) for undercarriage
	453.550.000	Lukkebeslag til understel og fødekasse	Catch for undercarriage and for hopper
8	B.100.030.043	CCU-Unit 230V	CCU-Unit 230V
8	B.100.030.044	CCU-Unit 110V	CCU-Unit 110V
8	B.100.030.045	CCU-Unit 230V N	CCU-Unit 230V N
8	B.100.030.043 R	CCU-Unit 230V renoveret *	CCU-Unit 230V renovated *
8	B.100.030.044 R	CCU-Unit 110V renoveret *	CCU-Unit 110V renovated *
8	B.100.030.045 R	CCU-Unit 230V N renoveret *	CCU-Unit 230V N renovated *
	B.900.500.205	CU/CCU Nødstop Komplet	Emergency stop complete
	B.900.500.206	CU/CCU Omskifter Komplet	Changeover switch
	B.900.500.207	CU/CCU Potentiometer Komplet	Potentiometer complete
	B.900.500.208	CU/CCU Hartingstik IN Komplet	IN adaptor
	B.900.500.209	CU/CCU Hartingstik OUT Komplet	OUT adaptor
	B.900.500.210	CU/CCU Motorstik HAN/HUN Komplet	Motor adaptors male/female complete
	B.900.500.211	CU/CCU Kabel	CU/CCU cable
	B.100.045.000	Friktionstape t/tromlemotor	Friktionband for engine

* Når lager haves.
Subject to availability.

CXL 2500 Reservedele / spare parts

BARON®



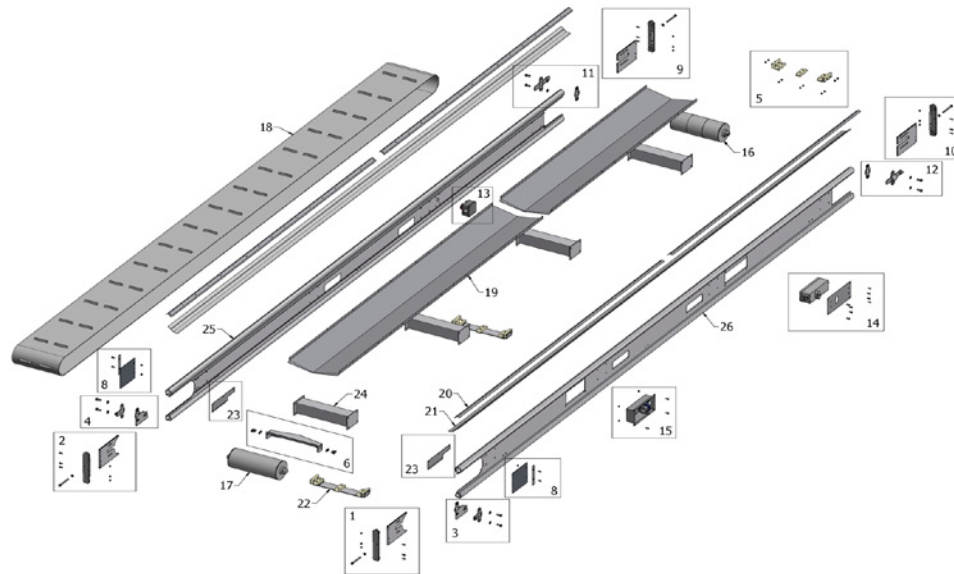
POS.	ARTIKEL / ARTICLE	BESKRIVELSE	DESCRIPTION
1	400.025.000	Indskudsplade m/bolt f/løstromle, højre	Insert plate w/bolt f/drum, right
2	400.030.000	Indskudsplade m/bolt f/løstromle, venstre	Insert plate w/bolt f/drum, left
3	400.035.000	Monteringsbeslag for løstromle, højre	Mounting bracket w/bolt f/drum, right
4	400.040.000	Monteringsbeslag for løstromle, venstre	Mounting bracket w/bolt f/drum, left
5	400.055.000	Nylon klodser (sæt af 5 stk.)	Nylon guides (set of 5 pcs)
6	400.050.000	Plov komplet	Scrubber complete
8	400.045.000	Afdækningsplade for plov H+V	PVC cover at scrubber - set
9	400.010.000	Indskudsplade m/bolt f/motor, venstre	Insert plate w/bolt f/motor, left
10	400.005.000	Indskudsplade m/bolt f/motor, højre	Insert plate w/bolt f/motor, right
11	400.020.000	Monteringsbeslag for motor, venstre	Mounting bracket w/bolt f/drum, left
12	400.015.000	Monteringsbeslag for motor, højre	Mounting bracket w/bolt f/drum, right
13	B.100.030.012	Nødstop incl. kasse og kabel	Emergency stop with sign
14	B.100.020.040	Hovedafbryder 25µF - 240V	Main switch 25µF 240V
15	400.075.000	EL-boks komplet CEE 240V	Inlet socket complete
16	B.100.042.010	Tromlemotor 0,50 kW 1x240V Danroll	Engine 0,5kW 240V Danroll
17	B.100.048.000	Løstromle	Drum
18	253.180.250	Bælte CXL 2500	PVC belt CXL 2500
19	453.130.000	Underløbsplade 2,5 m	Bottom plate stainless steel 2.5m
20	453.170.000	Topskinne 2,5 meter	Top profile stainless steel 2.5 m
21	453.179.450	Sideskørt PVC, 1m	PVC side protection 1 m
22	453.190.000	Båndstyr komplet	Belt guide complete
23	400.060.000	Indløbsplade sæt	Inlet plate - set
24	453.080.000	Tværvange	Connection piece
25	253.015.000	Sideprofil venstre CXL2500	Left side profile CXL 2500
26	253.010.000	Sideprofil højre CXL2500	Right side profile CXL 2500

POS.	ARTIKEL / ARTICLE	ØVRIGE RESERVEDELE	OTHER SPARE PARTS
	B.100.040.010	Tromlemotor 0,55 kW 1x240V Rulmeca	Engine 0.5kW 240 Rulmeca
	400.021.000	Justeringsbeslag for Rulmeca venstre	Left adjusting bracket Rulmeca
	400.022.000	Justeringsbeslag for Rulmeca højre	Right adjusting bracket Rulmeca
	B.100.020.042	Start/stop knap m/gummibeskyttelse	Start/stop button incl rubber protection
	B.100.020.043	Gummibeskyttelse for start/stop knap	Rubber protection for start/stop button
	B.100.020.072	CE-indbygningstik 240V med kabel	CE-inlet socket with cable
	B.100.045.000	Friktionstape t/tromlemotor	Friktion band for engine
	B.100.046.010	Startkondensator 40 µF m/relæ	Starting capacitor 40 µF
	B.100.046.020	Driftskondensator 16 µF (Rulmeca)	Working capacitor 16µF (Rulmeca)
	B.100.046.019	Driftskondensator 25 µF (Danrol)	Working capacitor 25µF (Danrol)
	B.000.010.010	Luftgummihjul (1 stk) til understel	Rubberwheel (1 pc) for undercarriage
	453.550.000	Lukkebeslag til understel og fødekasse	Catch for undercarriage and for hopper

* Når lager haves.
Subject to availability.

CXL 2500 400 Reservedele / spare parts

BARON®



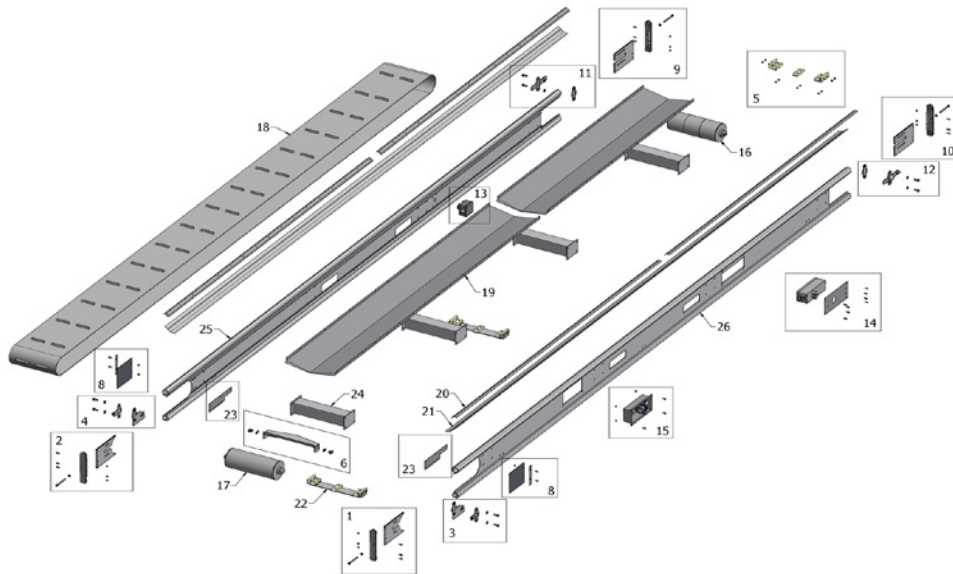
POS.	ARTIKEL / ARTICLE	BESKRIVELSE	DESCRIPTION
1	400.025.000	Indskudsplade m/bolt f/løstromle, højre	Insert plate w/bolt f/drum, right
2	400.030.000	Indskudsplade m/bolt f/løstromle, venstre	Insert plate w/bolt f/drum, left
3	400.035.000	Monteringsbeslag for løstromle, højre	Mounting bracket w/bolt f/drum, right
4	400.040.000	Monteringsbeslag for løstromle, venstre	Mounting bracket w/bolt f/drum, left
5	400.055.000	Nylon klodser (sæt af 5 stk.)	Nylon guides (set of 5 pcs)
6	400.050.000	Plov komplet	Scrubber complete
8	400.045.000	Afdækningsplade for plov H+V	PVC cover at scrubber - set
9	400.010.000	Indskudsplade m/bolt f/motor, venstre	Insert plate w/bolt f/motor, left
10	400.005.000	Indskudsplade m/bolt f/motor, højre	Insert plate w/bolt f/motor, right
11	400.020.000	Monteringsbeslag for motor, venstre	Mounting bracket w/bolt f/drum, left
12	400.015.000	Monteringsbeslag for motor, højre	Mounting bracket w/bolt f/drum, right
13	B.100.030.012	Nødstop incl. kasse og kabel	Emergency stop with sign
14	B.100.020.030	Hovedafbryder 400V	Main switch 400V
15	400.075.000	EL-boks komplet CEE 240V	Inlet socket complete
16	B.100.042.060	Tromlemotor 0,50 kW 3x400V Danroll	Engine 0,5kW 400V Danroll
17	B.100.048.000	Løstromle	Drum
18	253.180.250	Bælte CXL 2500	PVC belt CXL 2500
19	453.130.000	Underløbsplade 2,5 m	Bottom plate stainless steel 2.5m
20	453.170.000	Topskinne 2,5 meter	Top profile stainless steel 2.5 m
21	453.179.450	Sideskørt PVC, 1m	PVC side protection 1 m
22	453.190.000	Båndstyr komplet	Belt guide complete
23	400.060.000	Indløbsplade sæt	Inlet plate - set
24	453.080.000	Tværvange	Connection piece
25	253.015.000	Sideprofil venstre CXL2500	Left side profile CXL 2500
26	253.010.000	Sideprofil højre CXL2500	Right side profile CXL 2500
27	453.520.000	Fastmonteret fødekasse	Fixed hopper

POS.	ARTIKEL / ARTICLE	ØVRIGE RESERVEDELE	OTHER SPARE PARTS
	B.100.020.042	Start/stop knap m/gummibeskyttelse	Start/stop button incl rubber protection
	B.100.020.043	Gummibeskyttelse for start/stop knap	Rubber protection for start/stop button
	B.000.026.030	Forlænger kabel CE 3x400V, 5m	Cable CE 3x400V, 5m
	B.100.045.000	Friktionstape t/tromlemotor	Friktion band for engine
	B.100.046.010	Startkondensator 40 µF m/relæ	Starting capacitor 40 µF
	B.100.046.020	Driftskondensator 16 µF (Rulmeca)	Working capacitor 16 µF (Rulmeca)
	B.100.046.019	Driftskondensator 25 µF (Danrol)	Working capacitor 25 µF (Danrol)
	453.520.035	Gummilæber for fastmonteret fødekasse	PVC side protection for fixed hopper
	B.000.010.010	Luftgummihjul (1 stk) til understel	Rubberwheel (1 pc) for undercarriage
	453.550.000	Lukkebeslag til understel og fødekasse	Catch for undercarriage and for hopper

* Når lager haves.
Subject to availability.

CXL 3300 Reservedele / spare parts

BARON®



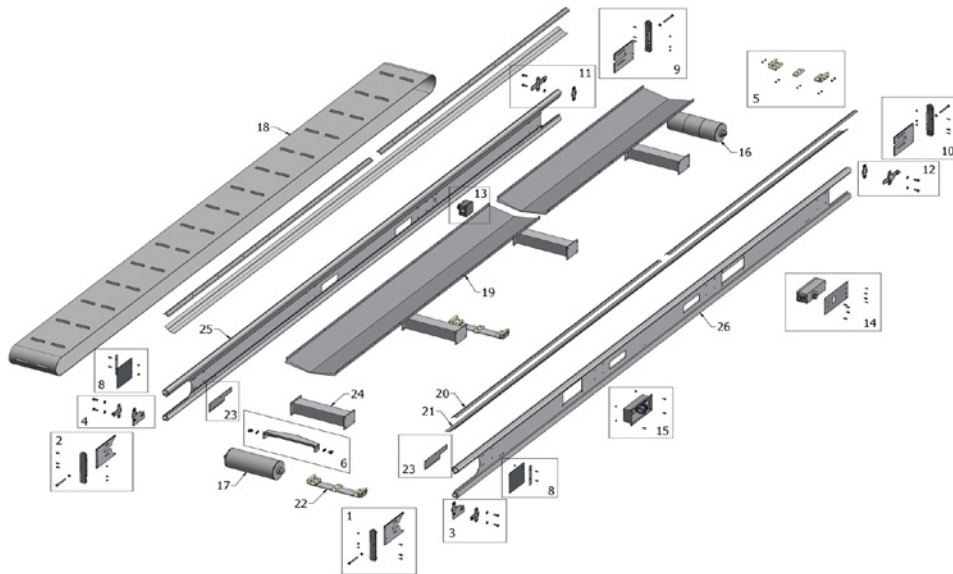
POS.	ARTIKEL / ARTICLE	BESKRIVELSE	DESCRIPTION
1	400.025.000	Indskudsplade m/bolt f/løstromle, højre	Insert plate w/bolt f/drum, right
2	400.030.000	Indskudsplade m/bolt f/løstromle, venstre	Insert plate w/bolt f/drum, left
3	400.035.000	Monteringsbeslag for løstromle, højre	Mounting bracket w/bolt f/drum, right
4	400.040.000	Monteringsbeslag for løstromle, venstre	Mounting bracket w/bolt f/drum, left
5	400.055.000	Nylon klodser (sæt af 5 stk.)	Nylon guides (set of 5 pcs)
6	400.050.000	Plov komplet	Scrubber complete
8	400.045.000	Afdækningsplade for plov H+V	PVC cover at scrubber - set
9	400.010.000	Indskudsplade m/bolt f/motor, venstre	Insert plate w/bolt f/motor, left
10	400.005.000	Indskudsplade m/bolt f/motor, højre	Insert plate w/bolt f/motor, right
11	400.020.000	Monteringsbeslag for motor, venstre	Mounting bracket w/bolt f/drum, left
12	400.015.000	Monteringsbeslag for motor, højre	Mounting bracket w/bolt f/drum, right
13	B.100.030.012	Nødstop incl. kasse og kabel	Emergency stop with sign
14	B.100.020.040	Hovedafbryder 25µf - 240V	Main switch 25µF 240V
15	400.075.000	EL-boks komplet CEE 240V	Inlet socket complete
16	B.100.042.010	Tromlemotor 0,50 kW 1x240V Danroll	Engine 0,5kW 240V Danroll
17	B.100.048.000	Løstromle	Drum
18	333.180.330	Bælte CXL 3300	PVC belt CXL 3300
19	453.130.000	Underløbsplade 2,5 m	Bottom plate stainless steel 2.5m
20	453.170.000	Topskinne 2,5 meter	Top profile stainless steel 2.5 m
21	453.179.450	Sideskørt PVC, 1m	PVC side protection 1 m
22	453.190.000	Båndstyr, komplet	Belt guide complete
23	400.060.000	Indløbsplade sæt	Inlet plate - set
24	453.080.000	Tværsvange	Connection piece
25	333.015.000	Sideprofil venstre CXL3300	Left side profile CXL 3300
26	333.010.000	Sideprofil højre CXL3300	Right side profile CXL 3300

POS.	ARTIKEL / ARTICLE	ØVRIGE RESERVEDELE	OTHER SPARE PARTS
	B.100.040.010	Tromlemotor 0,55 kW 1x240V Rulmeca	Engine 0.5kW 240 Rulmeca
	400.021.000	Justeringsbeslag for Rulmeca venstre	Left adjusting bracket Rulmeca
	400.022.000	Justeringsbeslag for Rulmeca højre	Right adjusting bracket Rulmeca
	333.180.500	Bælte 3300 glat	PVC belt 3300 no cleats
	333.180.335	Bælte 3300 HD	PVC belt 3300 HD
	333.180.375	Bælte 3300 HD+	PVC belt 3300 HD+
	333.180.320	Bælte 3300 HD+ 20 mm medbringer	PVC belt 3300 HD+ 20 mm cleats
	333.180.340	Bælte 3300 HD+ 40 mm medbringer	PVC belt 3300 HD+ 40 mm cleats
	333.180.360	Bælte 3300 HD+ 60 mm medbringer	PVC belt 3300 HD+ 60 mm cleats
	333.180.350	Bælte 3300 HD+ 20 mm medbringer V form	PVC belt 3300 HD+ 20 mm V-chevron cleats
	333.180.370	Bælte 3300 HD+ 40 mm medbringer bølge	PVC belt 3300 HD+ 40 mm wavy edge cleats
	B.100.020.042	Start/stop knap m/gummibeskyttelse	Start/stop button incl rubber protection
	B.100.020.043	Gummibeskyttelse for start/stop knap	Rubber protection for start/stop button
	B.100.020.072	CEE-indbygningsstik 240V med kabel	CE-inlet socket with cable
	B.100.045.000	Friktionstape t/tromlemotor	Friktion band for engine
	B.100.046.010	Startkondensator 40 µF m/relæ	Starting capacitor 40 µF
	B.100.046.020	Driftskondensator 16 µF (Rulmeca)	Working capacitor 16 µF (Rulmeca)
	B.100.046.019	Driftskondensator 25 µF (Danrol)	Working capacitor 25 µF (Danrol)
	B.000.010.010	Luftgummihjul (1 stk) til understel	Rubberwheel (1 pc) for undercarriage
	453.550.000	Lukkebeslag til understel og fødekasse	Catch for undercarriage and for hopper

* Når lager haves.
Subject to availability.

CXL 4500 Reservedele / spare parts

BARON®



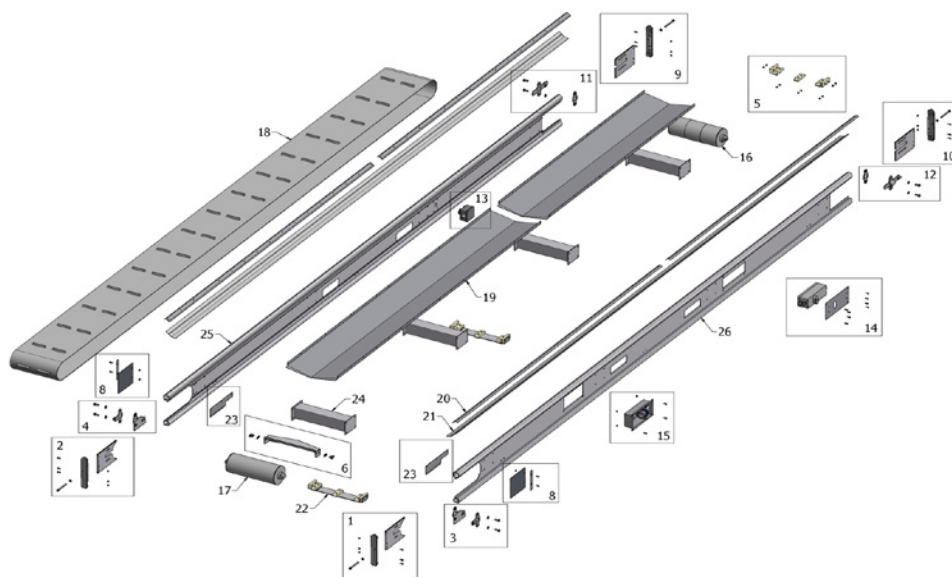
POS.	ARTIKEL / ARTICLE	BESKRIVELSE	DESCRIPTION
1	400.025.000	Indskudsplade m/bolt f/løstromle, højre	Insert plate w/bolt f/drum, right
2	400.030.000	Indskudsplade m/bolt f/løstromle, venstre	Insert plate w/bolt f/drum, left
3	400.035.000	Monteringsbeslag for løstromle, højre	Mounting bracket w/bolt f/drum, right
4	400.040.000	Monteringsbeslag for løstromle, venstre	Mounting bracket w/bolt f/drum, left
5	400.055.000	Nylon klodser (sæt af 5 stk.)	Nylon guides (set of 5 pcs)
6	400.050.000	Plov komplet	Scrubber complete
8	400.045.000	Afdækningsplade for plov H+V	PVC cover at scrubber - set
9	400.010.000	Indskudsplade m/bolt f/motor, venstre	Insert plate w/bolt f/motor, left
10	400.005.000	Indskudsplade m/bolt f/motor, højre	Insert plate w/bolt f/motor, right
11	400.020.000	Monteringsbeslag for motor, venstre	Mounting bracket w/bolt f/drum, left
12	400.015.000	Monteringsbeslag for motor, højre	Mounting bracket w/bolt f/drum, right
13	B.100.030.012	Nødstop incl. kasse og kabel	Emergency stop with sign
14	B.100.020.040	Hovedafbryder 25µf - 240V	Main switch 25µF 240V
15	400.075.000	EL-boks komplet CEE 240V	Inlet socket complete
16	B.100.042.010	Tromlemotor 0,50 kW 1x240V Danroll	Engine 0,5kW 240V Danroll
17	B.100.048.000	Løstromle	Drum
18	453.180.450	Bælte CXL 4500	PVC belt CXL 4500
19	453.130.000	Underløbsplade 2,5 m	Bottom plate stainless steel 2.5m
20	453.170.000	Topskinne 2,5 meter	Top profile stainless steel 2.5 m
21	453.179.450	Sideskørt PVC, 1m	PVC side protection 1 m
22	453.190.000	Båndstyr komplet	Belt guide complete
23	400.060.000	Indløbsplade sæt	Inlet plate - set
24	453.080.000	Tværsvange	Connection piece
25	453.015.000	Sideprofil venstre CXL4500	Left side profile CXL 4500
26	453.010.000	Sideprofil højre CXL4500	Right side profile CXL 4500

POS.	ARTIKEL / ARTICLE	ØVRIGE RESERVEDELE	OTHER SPARE PARTS
	B.100.040.010	Tromlemotor 0,55 kW 1x240V Rulmeca	Engine 0.5kW 240 Rulmeca
	400.021.000	Justeringsbeslag for Rulmeca venstre	Left adjusting bracket Rulmeca
	400.022.000	Justeringsbeslag for Rulmeca højre	Right adjusting bracket Rulmeca
	453.180.500	Bælte 4500 glat	PVC belt 4500 no cleats
	453.180.455	Bælte 4500 HD	PVC belt 4500 HD
	453.180.375	Bælte 4500 HD+	PVC belt 4500 HD+
	453.180.420	Bælte 4500 HD+ 20 mm medbringer	PVC belt 4500 HD+ 20 mm cleats
	453.180.440	Bælte 4500 HD+ 40 mm medbringer	PVC belt 4500 HD+ 40 mm cleats
	453.180.460	Bælte 4500 HD+ 60 mm medbringer	PVC belt 4500 HD+ 60 mm cleats
	453.180.445	Bælte 4500 HD+ 20 mm medbringer V form	PVC belt 4500 HD+ 20 mm V-chevron cleats
	453.180.470	Bælte 4500 HD+ 40 mm medbringer bølge	PVC belt 4500 HD+ 40 mm wavy edge cleats
	B.100.020.042	Start/stop knap m/gummibeskyttelse	Start/stop button incl rubber protection
	B.100.020.043	Gummibeskyttelse for start/stop knap	Rubber protection for start/stop button
	B.100.020.072	CEE-indbygningsstik 240V med kabel	CE-inlet socket with cable
	B.100.045.000	Friktionstape t/tromlemotor	Friktion band for engine
	B.100.046.010	Startkondensator 40 µF m/relæ	Starting capacitor 40 µF
	B.100.046.020	Driftskondensator 16 µF (Rulmeca)	Working capacitor 16µF (Rulmeca)
	B.100.046.019	Driftskondensator 25 µF (Danrol)	Working capacitor 25µF (Danrol)
	B.000.010.010	Luftgummihjul (1 stk) til understel	Rubberwheel (1 pc) for undercarriage
	453.550.000	Lukkebeslag til understel og fødekasse	Catch for undercarriage and for hopper

* Når lager haves.
Subject to availability.

CXL 6000 reservedele / spare parts

BARON[®]



POS.	ARTIKEL / ARTICLE	BESKRIVELSE	DESCRIPTION
1	400.025.000	Indskudsplade m/bolt f/løstromle, højre	Insert plate w/bolt f/drum, right
2	400.030.000	Indskudsplade m/bolt f/løstromle, venstre	Insert plate w/bolt f/drum, left
3	400.035.000	Monteringsbeslag for løstromle, højre	Mounting bracket w/bolt f/drum, right
4	400.040.000	Monteringsbeslag for løstromle, venstre	Mounting bracket w/bolt f/drum, left
5	400.055.000	Nylon klodser (sæt af 5 stk.)	Nylon guides (set of 5 pcs)
6	400.050.000	Plov komplet	Scrubber complete
8	400.045.000	Afdækningsplade for plov H+V	PVC cover at scrubber - set
9	400.010.000	Indskudsplade m/bolt f/motor, venstre	Insert plate w/bolt f/motor, left
10	400.005.000	Indskudsplade m/bolt f/motor, højre	Insert plate w/bolt f/motor, right
11	400.020.000	Monteringsbeslag for motor, venstre	Mounting bracket w/bolt f/drum, left
12	400.015.000	Monteringsbeslag for motor, højre	Mounting bracket w/bolt f/drum, right
13	B.100.030.012	Nødstop incl. kasse og kabel	Emergency stop with sign
14	B.100.020.045	Hovedafbryder 16µf - 240V	Main switch 16µF 240V
15	400.075.000	EL-boks komplet CEE 240V	Inlet socket complete
16	B.100.040.010	Tromlemotor 0,50kW 1x240V Rulmeca	Motor 0.5kW 240V Rulmeca
17	B.100.048.000	Løstromle	Drum
18	603.180.600	Bælte CXL 6000	PVC belt CXL 6000
19	453.130.000	Underløbsplade 2,5 m	Bottom plate stainless steel 2.5m
20	453.170.000	Topskinne 2,5 meter	Top profile stainless steel 2.5 m
21	453.179.450	Sideskørt PVC, 1m	PVC side protection 1 m
22	453.190.000	Båndstyr komplet	Belt guide complete
23	400.060.000	Indløbsplade sæt	Inlet plate - set
24	453.080.000	Tværvinge	Connection piece
25	603.015.000	Sideprofil venstre CXL6000	Left side profile CXL 4500
26	603.010.000	Sideprofil højre CXL6000	Right side profile CXL 4500

POS.	ARTIKEL / ARTICLE	ØVRIGE RESERVEDELE	OTHER SPARE PARTS
	603.180.500	Bælte 6000 glat	PVC belt 6000 no cleats
	603.180.605	Bælte 6000 HD	PVC belt 6000 HD
	603.180.375	Bælte 6000 HD+	PVC belt 6000 HD+
	603.180.620	Bælte 6000 HD+ 20 mm medbringer	PVC belt 6000 HD+ 20 mm cleats
	603.180.640	Bælte 6000 HD+ 40 mm medbringer	PVC belt 6000 HD+ 40 mm cleats
	603.180.660	Bælte 6000 HD+ 60 mm medbringer	PVC belt 6000 HD+ 60 mm cleats
	603.180.650	Bælte 6000 HD+ 20 mm medbringer V form	PVC belt 6000 HD+ 20 mm V-chevron cleats
	603.180.670	Bælte 6000 HD+ 40 mm medbringer bølge	PVC belt 6000 HD+ 40 mm wavy edge cleats
	B.100.020.042	Start/stop knap m/gummibeskyttelse	Start/stop button incl rubber protection
	B.100.020.043	Gummibeskyttelse for start/stop knap	Rubber protection for start/stop button
	B.100.020.072	CEE-indbygningstik 240V med kabel	CE-inlet socket with cable
	B.100.045.000	Friktionstape til tromlemotor	Friktion band for engine
	B.100.046.010	Startkondensator 40 µF m/relæ	Starting capacitor 40 µF
	B.100.046.020	Driftskondensator 16 µF (Rulmeca)	Working capacitor 16µF (Rulmeca)
	B.100.046.019	Driftskondensator 25 µF (Danrol)	Working capacitor 25µF (Danrol)
	B.000.010.010	Luftgummihjul (1 stk) til understel	Rubberwheel (1pc) for undercarriage
	453.550.000	Lukkebeslag til understel og fødekasse	Catch for undercarriage and for hopper

* Når lager haves.
Subject to availability.