

APLICACIONES

Los equipos de bombeo automáticos descritos en el presente catálogo, son conjuntos diseñados para ofrecer la mejor solución para el suministro de agua a presión en una instalación de protección de incendios, por lo cual son especialmente apropiados para muy diversas instalaciones como pueden ser: edificios públicos y privados, grandes superficies comerciales, almacenes, naves industriales, etc... Nuestra línea de equipos aquí reflejados han sido estudiados para garantizar un funcionamiento fiable y duradero incluso en las condiciones más extremas, condiciones que en este tipo de aplicaciones son bastante comunes.

BOMBAS SACI como punto de partida en el diseño de estos equipos ha tenido en cuenta una serie de premisas básicas:

- Cumplimiento estricto de la normativa vigente **UNE 23-500-90**, la reciente **EN-12845** y las reglas técnicas editadas por **CEPREVEN**.
- Ofrecer una amplia gama de equipos, ya sea en tipo de ejecución, varias bombas principales eléctricas o diesel, normativas UNE, EN ó CEPREVEN y como no, en prestaciones de los mismos: hasta 288 m³/h de caudal nominal y hasta 120 m.c.a. de altura manométrica.
- Diseño compacto, robusto y totalmente preparado, cableado para su puesta en marcha definitiva en destino garantizando de esta forma una FÁCIL INSTALACIÓN y un MÍNIMO MANTENIMIENTO PREVENTIVO.

EJECUCIONES:

Podemos encontrar diferentes gamas de equipos contraincendios bien diferenciadas:

- 1) Equipos bajo normas UNE 23-500-90 que dividimos en 4 líneas en función de tipo y nº de bombas principales que incorporan:
 - **U.E.** Equipos que incorporan 1 bomba principal eléctrica y 1 bomba jockey.
 - **U.E.E.** Equipos que incorporan 2 bombas principales eléctricas y 1 bomba jockey.
 - **U.D.** Equipos que incorporan 1 bomba principal Diesel y 1 bomba jockey.
 - **U.E.D.** Equipos que incorporan 1 bomba principal eléctrica, 1 bomba principal diesel y 1 bomba jockey.
- 2) Equipos bajo regla técnica CEPREVEN RT2-ABA que dividimos en 4 líneas en función de tipo y nº de bombas principales que incorporan:
 - **C.E.** Equipos que incorporan 1 bomba principal eléctrica y 1 bomba jockey.
 - **C.E.E.** Equipos que incorporan 2 bombas principales eléctricas y 1 bomba jockey.
 - **C.D.** Equipos que incorporan 1 bomba principal Diesel y 1 bomba jockey.
 - **C.E.D.** Equipos que incorporan 1 bomba principal eléctrica, 1 bomba principal diesel y 1 bomba jockey.
- 3) Equipos bajo normas EN-12845 (norma de reciente aplicación y de ámbito europeo) que dividimos en 4 líneas en función de tipo y nº de bombas principales que incorporan:
 - **N.E.** Equipos que incorporan 1 bomba principal eléctrica y 1 bomba jockey.

APPLICATIONS

The automatic pumping units described herein are designed to offer the best solution for pressurised water supply in a fire fighting installation, and are therefore particularly suitable for highly diverse installations such as:

Public and private buildings, large commercial areas, Stores, Warehouses, etc.

Our line of units we reflect here has been studied to guarantee reliable, lasting working even in the most extreme conditions, conditions where these kinds of applications are quite common.

In commencing the design of these units, BOMBAS SACI has borne in mind a series of basic premises:

- *Strict compliance with current UNE 23-500-90 regulations, the newest EN-12845 and all the technical rules published by CEPREVEN normally demanded by insurance companies.*
- *Offer a wide range of units either in execution, several electric or diesel main pumps, UNE, EN or CEPREVEN standards, or in output: up to 288 m³/h nominal flow and up to 120 m.c.a manometric height.*
- *Compact design, robust and totally prepared, wired for final commissioning at destination, thus guaranteeing an EASY INSTALLATION and MINIMAL PREVENTIVE MAINTENANCE.*

EXECUTIONS:

This catalogue presents 3 different ranges of fire fighting equipment.

- 1) *Units under UNE 23-500-90 standards, which we divide into 4 working lines depending on type and number of main pumps they include:*
 - **U.E.** *Units incorporating 1 main electric pump and 1 jockey pump.*
 - **U.E.E.** *Units incorporating 2 main electric pumps and 1 jockey pump.*
 - **U.D.** *Units incorporating 1 main diesel pump and 1 jockey pump.*
 - **U.E.D.** *Units incorporating 1 main electric pump, 1 main diesel pump and 1 jockey pump.*
- 2) *Units under CEPREVEN RT2-ABA standards, which we divide into 4 working lines depending on type and number of main pumps they include:*
 - **C.E.** *Units incorporating 1 main electric pump and 1 jockey pump.*
 - **C.E.E.** *Units incorporating 2 main electric pumps and 1 jockey pump.*
 - **C.D.** *Units incorporating 1 main diesel pump and 1 jockey pump.*
 - **C.E.D.** *Units incorporating 1 main electric pump, 1 main diesel pump and 1 jockey pump.*
- 3) *Units under EN-12845 standards, which we divide into 4 working lines depending on type and number of main pumps they include:*
 - **N.E.** *Units incorporating 1 main electric pump and 1 jockey pump.*
 - **N.E.E.** *Units incorporating 2 main electric pumps and 1 jockey pump.*
 - **N.D.** *Units incorporating 1 main diesel pump and 1 jockey pump.*

- **N.E.E.** Equipos que incorporan 2 bombas principales eléctricas y 1 bomba jockey.
- **N.D.** Equipos que incorporan 1 bomba principal Diesel y 1 bomba jockey.
- **N.E.D.** Equipos que incorporan 1 bomba principal eléctrica, 1 bomba principal diesel y 1 bomba jockey.

Bajo demanda podemos ofertar cualquier ejecución no reflejada en el presente catálogo, otros equipos con normas UNE 23-590-98 para rociadores, o bien equipos ECI, que son aquellos que están contruidos bajo unas especificaciones internas, para aquellas instalaciones donde no se requiera una normativa específica.

CARACTERISTICAS CONSTRUCTIVAS (UNE 23-500-90)

BOMBAS PRINCIPALES:

La bomba principal suministra el caudal y presión requeridos por el sistema. Debe ser capaz de impulsar como mínimo el 140% del caudal nominal a una presión no inferior al 70% de la presión nominal.

Los motores de las bombas principales deben dimensionarse para la potencia máxima absorbida de la bomba en el punto de sobrecarga mas una margen de seguridad.

LAS BOMBAS PRINCIPALES SEGÚN NORMATIVA DEBEN ARRANCAR AUTOMÁTICAMENTE. PERO EL PARO DE LAS MISMAS DEBE SER OBLIGATORIAMENTE MANUAL.

• Bombas principales con motor eléctrico:

Hasta 30 CV: Bombas centrífugas verticales u horizontales, con eje en acero inoxidable, protección IP 54 y sello mecánico en cerámica carbón.

De 30 CV hasta 150 CV: Bombas centrífugas sobre bancada según DIN 24255 monoturbina en fundición, con acoplamiento semielástico, eje en acero inoxidable y sello mecánico en carburo de silicio, motores IP-55 y aislamiento clase F.

• Bombas principales con motor diesel:

Bombas centrífugas monobloc serie MBC de una o varias turbinas en fundición con eje en acero inoxidable, y sello mecánico en cerámica carbón. Bombas centrífugas sobre bancada serie KDN monoturbina en fundición, con acoplamiento semielástico, eje en acero inoxidable y sello mecánico en carburo de silicio.

Motores diesel de funcionamiento en régimen estacionario incorporando las siguientes características:

- Funcionamiento dentro de curva NA.
- Electroimán de paro.
- Doble juego de baterías para arranque manual o automático.
- Refrigeración del motor a través de aire o agua.
- Detector tacométrico montado sobre motor.

BOMBA AUXILIAR "JOCKEY":

Bomba multicelular vertical u horizontal con motor eléctrico, es la encargada de mantener la red presurizada, compensando las posibles fugas de la instalación y evitando la puesta en marcha de la bomba principal por una pequeña fuga. La bomba jockey **ARRANCA Y PARA AUTOMÁTICAMENTE** a través de la señal de un presostato.



- **N.E.D.** Units incorporating 1 main electric pump, 1 main diesel pump and 1 jockey pump.

On demand we can offer any kind of execution not reflected in this catalogue, other units with UNE 23-590-98 standards (Sprinklers, very close to the CEPREVEN), or ECI units, which are those built in accordance with internal specifications for installations not requiring specific regulations.

All the units reflected in the tables are prepared for working with loading suction, otherwise specify on the order.

Optional accessories FLOW METERS.

CONSTRUCTIVE CHARACTERISTICS (UNE 23-500-90)

MAIN PUMPS:

The main pump supplies the flow and pressure required by the system. It must be capable of driving at least 140% of the nominal flow at a pressure not below 70% of the nominal pressure.

The motors of the main pumps must be sized for the maximum absorbed power of the pump at the overload point plus a safety margin.

THE MAIN PUMPS. ACCORDING TO REGULATIONS. MUST START AUTOMATICALLY. BUT WILL NECESSARILY BE STOPPED MANUALLY.

• Main pumps with electric motor:

Up to 30 HP: Vertical or horizontal centrifugal pumps with shaft in stainless steel, IP 54 protection and carbon ceramic mechanical seal.

From 30 HP to 150 HP: Bench-top centrifugal pumps according to DIN 24.255 cast iron single impeller, with semi-elastic coupling, shaft in stainless steel and silica carbide mechanical seal, IP-55 motors and F class insulation.

• Main pumps with diesel engine:

MBC series monoblock centrifugal pumps with one or several cast iron impeller with shaft in stainless steel and carbon ceramic mechanical seal. KDN series bench-top centrifugal pumps with cast iron single impeller, with semi-elastic coupling, shaft in stainless steel and silica carbide mechanical seal.

Stationary diesel engines incorporating the following characteristics:

- Working within the NA curve.
- Stop electromagnet.
- Double set of batteries for independent manual or automatic starting.
- Air or water engine cooling.
- Magnetic speed detector:

"JOCKEY" AUXILIARY PUMP:

*Multicellular vertical or horizontal pump with electric motor keeping the lines pressurised and compensating possible leaks from the installation and preventing the main pump from starting due to a small leak. The jockey pump **STARTS AND STOPS AUTOMATICALLY** through a signal from a pressure gauge.*

OTROS COMPONENTES:

- **Colector de Impulsión:** Dimensionado para una velocidad del agua máxima de 3 m/s.
- **Bancada General del equipo:** En chapa doblada de espesor mínimo de 5 mm para equipos pequeños y de perfil laminado para mayores ejecuciones, dimensionada para ofrecer una gran robustez al equipo.
- **Válvulas de retención:** De tipo Ruber-Chek para medidas a partir de 3" y de tipo Europa para medidas inferiores. Calculadas para obtener una mínima pérdida de carga.
- **Válvulas de Corte:** Con indicación de apertura de tipo Mariposa para medidas a partir de 3" y de tipo Bola para medidas inferiores.
- **Válvulas de seguridad:** De escape conducido situadas en la impulsión de las bombas principales por debajo de las válvulas de retención y junto al presostato de fallo de arranque, deben estar taradas a una presión algo inferior de la máxima de la bomba y la protegen contra averías por funcionamiento a caudal cero.
- **Presostatos:** De alta calidad, se utilizan uno para cada arranque de bomba principal, otro para arranque y paro de la bomba jockey y otro en la impulsión de cada principal junto a la válvula de seguridad para controlar que hay presión con la bomba en marcha.

OTROS ELEMENTOS OPCIONALES BAJO DEMANDA.

En todos nuestros equipos podemos ofrecer una serie de elementos opcionales como: colectores de aspiración, manguitos antivibratorios. Nuestro departamento Técnico les informará de precios y posibilidades de estos accesorios.

COLECTORES DE PRUEBAS (Opcional bajo demanda):

BOMBAS SACI les ofrece 2 sistemas de medición de caudal para equipos contraincendios:

• **Medición Proporcional por tubo + flotador:**

Compuesto por Medidor de metacrilato de lectura directa con escala en Lts/min. y un pequeño flotador en AISI 316 + un tramo de tubo embridado lateralmente con unas dimensiones mínimas de 10 DN antes del Modelo ECO-F300 medidor y 5 DN después de él. Exclusivamente para su utilización con tubería HORIZONTAL.

Modelo ECO-F300 / ECO F-300 Type

	DN40	DN50	DN65	DN80	DN100	DN150	DN200
Caudal mínimo	5	9	15	18	30	54	108
Caudal máximo	23	33	54	69	120	234	432

• **Medición por presión diferencial y disco de medida:**

Compuesto por Rotámetro de cristal o metálico con flotador, disco de aforo + dos tramos de tubo embridados lateralmente con unas dimensiones mínimas de 10 DN antes del medidor y 5 DN después de él. Para su utilización con tubería HORIZONTAL o Vertical.

El caudal que circula por el rotámetro es proporcional a la raíz cuadrada de la presión diferencial, que a su vez es proporcional al cuadrado del caudal principal.

Modelo DM / DM Type

	DN65	DN80	DN100	DN125	DN150	DN200	DN250
Caudal máximo	49	72	124	190	260	460	750

OTHER COMPONENTS:

- **Drive Collector:** Sized for a maximum water speed of 3 m/s.
- **General Bench of the unit:** In folded plate with a minimum thickness of 5 mm for small units and laminate profile for larger units, sized to offer great robustness.
- **Non return valves:** Ruber-Chek for sizes from 3" and Europa for smaller sizes. Calculated to achieve a minimal load loss.
- **Close Valves:** Butterfly type with opening indication for sizes from 3" and Ball type for smaller sizes.
- **Safety valves:** Driven exhaust located on the drive unit of the main pumps under the retention valves and alongside the start failure pressure gauge, these must be calibrated to a pressure somewhat below the maximum for the pump and protect it from damage caused by zero flow.
- **Pressure gauges:** High quality, one is used for the start of each main pump, another for starting and stopping the jockey pump and another on the drive of each main pump next to the safety valve to make sure there is pressure with the pump running.

OPTIONAL ELEMENTS UNDER DEMAND.

All of our units may be personalised with a series of optional elements, such as suction collectors, non vibration sleeves. Our technical department will inform you of the prices and possibilities of these accessories.

TEST COLLECTORS (Optional on demand):

BOMBAS SACI offers 2 flow measuring systems for fire fighting equipment:

• **Proportional Measurement by pipe + float:**

Comprising a methacrylate measurer with direct reading and scale in l/min. and a small AISI 316 float + a section of side-flanged pipe with minimum dimensions of 10 DN before the measurer and 5 DN following it. Exclusively for use with HORIZONTAL piping.



• **Measurement by differential pressure and measurement disk:**

Comprising a glass or metal Rotametre (measurer) with a float, calibrated disk + two sections of side-flanged pipe with minimum dimensions of 10 DN before the measurer and 5 DN following it. Exclusively for use with HORIZONTAL or Vertical piping.

The flow circulating through the rotametre is proportional to the square root of the differential pressure, which in turn is proportional to the square of the main flow.



CUADRO DE ARRANQUE Y CONTROL PARA BOMBA ELÉCTRICA SEGÚN UNE 23-500-90

Construido estrictamente bajo Normas UNE 23-500-90 incorpora Panel frontal de policarbonato para fácil comprensión de toda la simbología, dentro del mismo armario encontramos el arranque, control y protección de la bomba auxiliar ó Jockey.

Cuadro Compuesto por:

Armario Metálico IP-55 color gris Ral 7.032 Interruptor (seccionador) general, Arrancadores de las bombas, 2 selectores Man-Fuera de servicio-Aut. para bomba principal y jockey, pulsador de prueba de lámparas y pulsador de enterado alarma, pulsador de paro de bomba principal. Protección térmica para bomba jockey, sirena de alarma acústica, batería de accionamiento de sirena y alarmas y cargador.

Señalización y alarmas / Alarms	Óptica / Optical	Acústica / Buzzer
Presencia de tensión / Voltage presence	⊗	
Falta de tensión / Voltage absence	⊗	🔔
Fallo de arranque / Starting failure	⊗	🔔
Bomba principal en marcha / Main pump running	⊗	
Bomba Jockey en marcha / Jockey pump running	⊗	
Disparo térmico Jockey / Jockey thermal trigger	⊗	🔔
Bajo nivel de reserva de agua / LOW water reserve level	⊗	🔔
Nivel deposito de cebado / Hopper deposit level	⊗	🔔
Voltímetro con conmutador de fases / Voltmeter with phase commuter	⊗	
Amperímetro para bomba principal / Ammeter for main pump	⊗	
Cuenta impulsos de bomba jockey (Contador de nº de arranques). / Jockey start counter	⊗	

CUADRO DE ARRANQUE Y CONTROL PARA BOMBA DIESEL SEGÚN UNE 23-500-90

Construido estrictamente bajo Normas UNE 23-500-90, en el momento de entrar la principal diesel el sistema empieza una secuencia de 6 ciclos de arranque de una duración de máx. 15 seg. con paradas de 6 seg. Incorpora Panel frontal de policarbonato para fácil comprensión de toda la simbología, dentro del mismo armario encontramos el arranque, control y protección de la bomba auxiliar ó Jockey.

Cuadro Compuesto por:

Armario Metálico IP-55 color gris Ral 7.032, Interruptor (seccionador) general, 1 selector Man-Fuera de servicio-Aut-prueba de ciclo de 6 intentos para bomba principal y 1 selector de jockey, 1 pulsador de marcha por batería, pulsador de prueba de lámparas y pulsador de enterado alarma, pulsador de paro de bomba principal. Protección térmica para bomba jockey, sirena de alarma acústica.

Señalización y alarmas / Alarms	Óptica / Optical	Acústica / Buzzer
Presencia de tensión / Voltage presence	⊗	
Falta de tensión / Voltage absence	⊗	🔔
Alta temperatura del motor / High engine temperature	⊗	🔔
Baja presión de aceite / LOW oil pressure	⊗	🔔
Fallo de arranque / Starting failure	⊗	🔔
Bomba principal en marcha / Main pump running	⊗	🔔
Bomba Jockey en marcha / Jockey pump running	⊗	
Disparo térmico Jockey / Jockey thermal trigger	⊗	
Bajo nivel de reserva de agua / LOW water reserve level	⊗	
Nivel deposito de cebado / Hopper deposit level	⊗	
Tacómetro para bomba principal / Tachometer for main pump		
Cuenta horas / Hour counter		
Cuenta impulsos de bomba jockey (Contador de nº de arranques). / Jockey start counter		
Manómetro de presión de aceite / Manometer for oil pressure		

Ninguna de las alarmas provocan la parada del motor. La única forma de parar la bomba principal es actuar manualmente sobre el pulsador de paro correspondiente si no hay demanda.

START AND CONTROL PANEL FOR ELECTRICAL PUMPS ACCORDING TO UNE 23-500-90

Built strictly under UNE 23-500-90 standards, this has a front panel in polycarbonate for an easy understanding of all the symbology and in the same cabinet we find the start, control and protection of the auxiliary or jockey pump.

Panel comprising:

A metal cabinet IP-55 Ral grey 7.032 General switch (fuse), pump starters, 2 Man-Out of service -Aut selectors for the main and jockey pumps, lamp tester button and alarm recognition button, pushbutton to stop the main pump. Thermal protection for the jockey pump, acoustic alarm siren, siren battery and alarms and charges.

START AND CONTROL PANEL FOR DIESEL PUMPS ACCORDING TO UNE 23-500-90

Built strictly according to UNE 23-500-90 standard, when the main diesel comes in, the system begins a sequence of 6 starting cycles with a maximum duration of 15 seconds with stops of 6 seconds. It has a front panel in polycarbonate for an easy understanding of all the symbology and in the same cabinet we find the start, control and protection of the auxiliary or jockey pump.

Panel comprising:

A metal cabinet IP-55 Ral grey 7.032 General switch (fuse), pump starters, 2 Man-Out of service -Aut cycle test of 6 attempts for the main and 1 jockey selector; 1 battery drive button, lamp tester button and alarm recognition button, pushbutton to stop the main pump. Thermal protection for the jockey pump, acoustic alarm siren.

None of the alarms causes the motor to stop. The only way to stop the main pump is by manually activating the corresponding stop button if there is no demand.

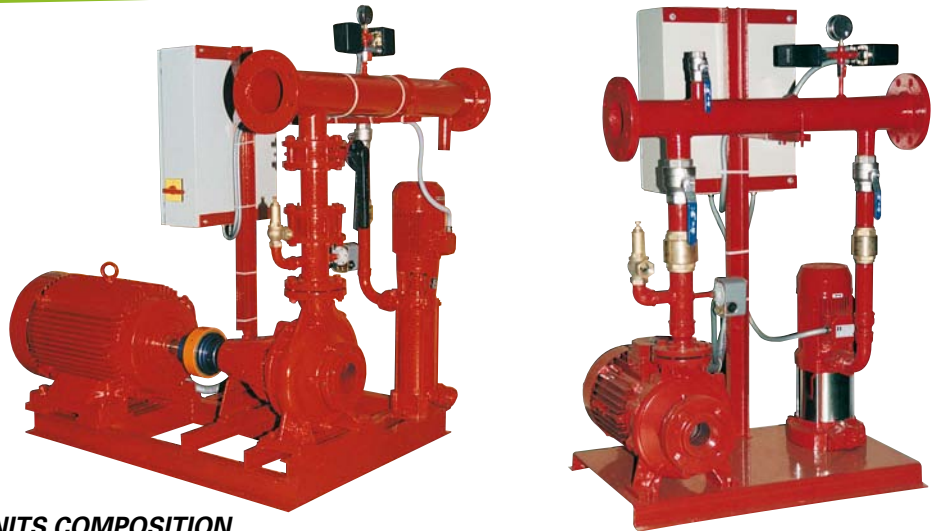
TIPO TYPE	POTENCIA / POWER		CAUDAL NOMINAL m³/h / NOMINAL FLOW m³/h					CAUDAL SOBRECARGA m³/h / OVERLOAD FLOW m³/h				
	PRINCIPAL ELECTRICA CV	JOCKEY CV	12	18	24	30	36	42	48	60	72	84
			17	25	34	42	50	59	67	84	101	118
			ALTURA NOMINAL mca / NOMINAL HEAD wcm					ALTURA SOBRECARGA mca / OVERLOAD HEAD wcm				
U.E. / 404	3	1,1	36 26									
U.E. / 405	4	1,3	46 34									
U.E. / 406	4	1,3	56 42									
U.E. / 407	5,5	2	65 51									
U.E. / 75	7,5	3	69 65	60 43								
U.E. / 100	10	4	89 85	82 68								
U.E. / 150	15	4	94 91	90 78								
U.E. / 420 B	7,5	1,7		46 42	43 37							
U.E. / 420 A	10	1,7		58 55	56 50	53 44						
U.E. / 425 B	15	3			70 65	67 56						
U.E. / 425 A	20	4			87 82	84 76						
U.E. / 520 C	12,5	1,7					43 37	40 34	39 28			
U.E. / 520 B	15	1,7					49 43	47 40	45 34			
U.E. / 520 A	20	2					56 52	55 50	53 46			
U.E. / 525 C	20	3					69 63	68 62	66 58			
U.E. / 525 B	25	3					76 71	75 69	73 65			
U.E. / 525 A	30	4					88 83	86 81	85 77			
U.E. / 616 A	20	1,5								40 39	40 37	39 35
U.E. / 652 C	20	1,5								45 42	44 39	42 36
U.E. / 652 B	25	2								50 47	49 44	47 42
U.E. / 652 A	30	2								57 55	56 52	55 50
U.E. / 525 S 23 / 30	30	3								67 56	62 48	
U.E. / 525 S 24 / 40	40	3								74 65	70 55	
U.E. / 525 S 25 / 40	40	4								82 72	78 63	
U.E. / 525 S 26 / 40	40	4				94 94	94 92	94 90	93 88	90 82	88 71	
U.E. / 652 S 21 / 40	40	2										59 55
U.E. / 652 S 22 / 40	40	3										66 62
U.E. / 625 S 24 / 50	50	3										71 64
U.E. / 625 S 25 / 50	50	3										80 71
U.E. / 625 S 26 / 60	60	4										91 82
U.E. / 631 S 27 / 75	75	4										102 96
U.E. / 631 S 28 / 100	100	5,5										111 103
U.E. / 820 S 20 / 50	50	3										
U.E. / 820 S 21 / 60	60	3										
U.E. / 825 S 23 / 75	75	3										
U.E. / 825 S 24 / 75	75	3										
U.E. / 825 S 25 / 100	100	4										
U.E. / 825 S 27 / 125	125	4										
U.E. / 831 S 28 / 125	125	4										
U.E. / 831 S 29 / 150	150	5,5										
U.E. / 1020 S 21 / 75	75	3										
U.E. / 1020 S 22 / 100	100	3										
U.E. / 1025 S 24 / 100	100	3										
U.E. / 1025 S 25 / 125	125	3										
U.E. / 1025 S 26 / 150	150	4										

DESCRIPCIÓN

Equipos contraincendios según normas UNE 23-500-90, que equipan 1 bomba principal eléctrica más una auxiliar o "jockey".

DESCRIPTION

Fire fighting units under regulations UNE 23-500-90 with one main electrical pump and one auxiliary "jockey" pump.



COMPOSICIÓN EQUIPOS U.E. / U.E. UNITS COMPOSITION

TIPO TYPE	BOMBA PRINCIPAL ELECTRICA / ELECTRIC MAIN PUMP		BOMBA JOCKEY / JOCKEY PUMP		COLECTOR MANIFOLD	EXPANSOR MEMBRANE TANK
	TIPO / TYPE	HP	TIPO / TYPE	HP		
U.E. / 404	V-NOX 404	3	MULTINOX 80-48T	1,1	2 1/2" -1 1/4"	25 LTS / 8 BAR
U.E. / 405	V-NOX 405	4	MULTINOX 80-60T	1,3	2 1/2" -1 1/4"	25 LTS / 8 BAR
U.E. / 406	V-NOX 406	4	MULTINOX 80-60T	1,3	2 1/2" -1 1/4"	25 LTS / 8 BAR
U.E. / 407	V-NOX 407	5,5	V-NOX 305	2	2 1/2" -1 1/4"	25 LTS / 8 BAR
U.E. / 75	K 75	7,5	V-NOX 306	3	2 1/2" -1 1/4"	25 LTS / 8 BAR
U.E. / 100	K 100	10	V-NOX 308	4	2 1/2" -1 1/4"	50 LTS / 16 BAR
U.E. / 150	K 150	15	V-NOX 308	4	2 1/2" -1 1/4"	50 LTS / 16 BAR
U.E. / 420 B	MN 40 / 200 B	7,5	MULTINOX 120-60T	1,7	2 1/2" x 1 1/2"	25 LTS / 8 BAR
U.E. / 420 A	MN 40 / 200 A	10	MULTINOX 120-60T	1,7	2 1/2" x 1 1/2"	25 LTS / 8 BAR
U.E. / 425 B	MN 40 / 250 B	15	V-NOX 306	3	2 1/2" x 1 1/2"	25 LTS / 8 BAR
U.E. / 425 A	MN 40 / 250 A	20	V-NOX 308	4	2 1/2" x 1 1/2"	50 LTS / 16 BAR
U.E. / 520 C	MN 50 / 200 C	12,5	MULTINOX 120-60T	1,7	DN 100 - 2"	25 LTS / 8 BAR
U.E. / 520 B	MN 50 / 200 B	15	MULTINOX 120-60T	1,7	DN 100 - 2"	25 LTS / 8 BAR
U.E. / 520 A	MN 50 / 200 A	20	V-NOX 305	2	DN 100 - 2"	25 LTS / 8 BAR
U.E. / 525 C	MN 50 / 250 C	20	V-NOX 306	3	DN 100 - 2"	25 LTS / 8 BAR
U.E. / 525 B	MN 50 / 250 B	25	V-NOX 307	3	DN 100 - 2"	25 LTS / 8 BAR
U.E. / 525 A	MN 50 / 250 A	30	V-NOX 308	4	DN 100 - 2"	50 LTS / 16 BAR
U.E. / 616 A	MN 65 / 160 A	20	V-NOX 304	1,5	DN 125 - 2 1/2"	25 LTS / 8 BAR
U.E. / 652 C	MN 65 / 200 C	20	V-NOX 304	1,5	DN 125 - 2 1/2"	25 LTS / 8 BAR
U.E. / 652 B	MN 65 / 200 B	25	V-NOX 305	2	DN 125 - 2 1/2"	25 LTS / 8 BAR
U.E. / 652 A	MN 65 / 200 A	30	V-NOX 305	2	DN 125 - 2 1/2"	25 LTS / 8 BAR
U.E. / 525 S 23 / 30	KDN 50 / 250 / 230	30	V-NOX 307	3	DN 125 - 2"	25 LTS / 8 BAR
U.E. / 525 S 24 / 40	KDN 50 / 250 / 240	40	V-NOX 307	3	DN 125 - 2"	25 LTS / 8 BAR
U.E. / 525 S 25 / 40	KDN 50 / 250 / 250	40	V-NOX 308	4	DN 125 - 2"	50 LTS / 16 BAR
U.E. / 525 S 26 / 40	KDN 50 / 250 / 263	40	V-NOX 308	4	DN 125 - 2"	50 LTS / 16 BAR
U.E. / 652 S 21 / 40	KDN 65 / 200 / 210	40	V-NOX 305	2	DN 150 - 2 1/2"	25 LTS / 8 BAR
U.E. / 652 S 22 / 40	KDN 65 / 200 / 219	40	V-NOX 306	3	DN 150 - 2 1/2"	25 LTS / 8 BAR
U.E. / 625 S 24 / 50	KDN 65 / 250 / 240	50	V-NOX 307	3	DN 150 - 2 1/2"	25 LTS / 8 BAR
U.E. / 625 S 25 / 50	KDN 65 / 250 / 250	50	V-NOX 307	3	DN 150 - 2 1/2"	25 LTS / 8 BAR
U.E. / 625 S 26 / 60	KDN 65 / 250 / 263	60	V-NOX 308	4	DN 150 - 2 1/2"	50 LTS / 16 BAR
U.E. / 631 S 27 / 75	KDN 65 / 315 / 275	75	V-NOX 309	4	DN 150 - 2 1/2"	50 LTS / 16 BAR
U.E. / 631 S 28 / 100	KDN 65 / 315 / 283	100	V-NOX 310	5,5	DN 150 - 2 1/2"	50 LTS / 16 BAR
U.E. / 820 S 20 / 50	KDN 80 / 200 / 200	50	V-NOX 306	3	DN 200 - DN 80	25 LTS / 8 BAR
U.E. / 820 S 21 / 60	KDN 80 / 200 / 210	60	V-NOX 307	3	DN 200 - DN 80	25 LTS / 8 BAR
U.E. / 825 S 23 / 75	KDN 80 / 250 / 230	75	V-NOX 307	3	DN 200 - DN 80	25 LTS / 8 BAR
U.E. / 825 S 24 / 75	KDN 80 / 250 / 240	75	V-NOX 307	3	DN 200 - DN 80	25 LTS / 8 BAR
U.E. / 825 S 25 / 100	KDN 80 / 250 / 250	100	V-NOX 308	4	DN 200 - DN 80	50 LTS / 16 BAR
U.E. / 825 S 27 / 125	KDN 80 / 250 / 270	125	V-NOX 309	4	DN 200 - DN 80	50 LTS / 16 BAR
U.E. / 831 S 28 / 125	KDN 80 / 315 / 283	125	V-NOX 309	4	DN 200 - DN 80	50 LTS / 16 BAR
U.E. / 831 S 29 / 150	KDN 80 / 315 / 297	150	V-NOX 310	5,5	DN 200 - DN 80	50 LTS / 16 BAR
U.E. / 1020 S 21 / 75	KDN 100 / 200 / 210	75	V-NOX 307	3	DN 250 - DN 100	25 LTS / 8 BAR
U.E. / 1020 S 22 / 100	KDN 100 / 200 / 219	100	V-NOX 307	3	DN 250 - DN 100	25 LTS / 8 BAR
U.E. / 1025 S 24 / 100	KDN 100 / 250 / 240	100	V-NOX 307	3	DN 250 - DN 100	25 LTS / 8 BAR
U.E. / 1025 S 25 / 125	KDN 100 / 250 / 250	125	V-NOX 307	3	DN 250 - DN 100	25 LTS / 8 BAR
U.E. / 1025 S 26 / 150	KDN 100 / 250 / 260	150	V-NOX 308	4	DN 250 - DN 100	50 LTS / 16 BAR

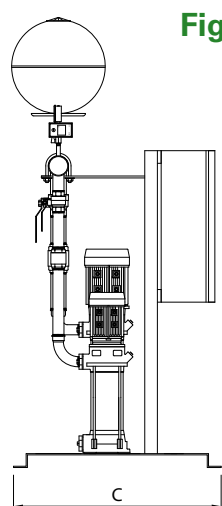


Fig. A

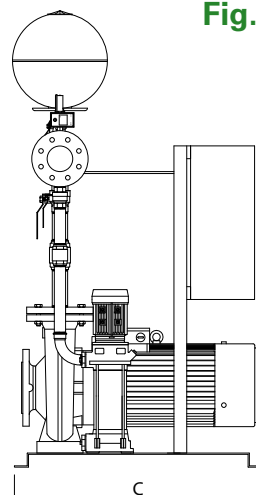
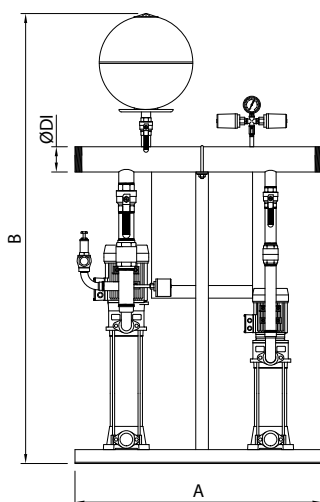
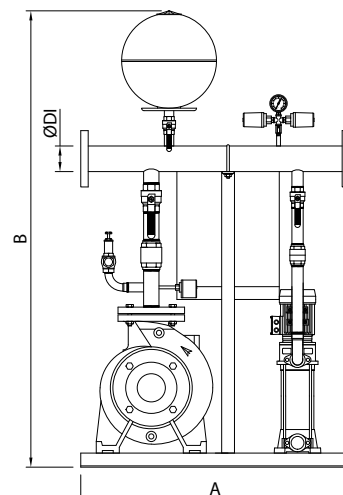
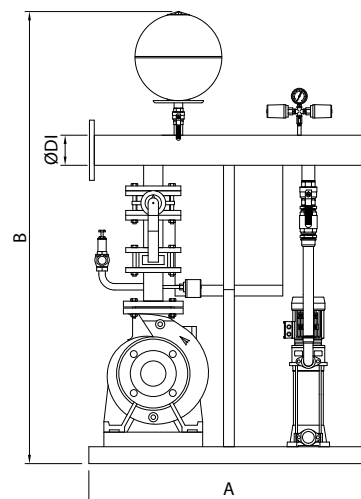
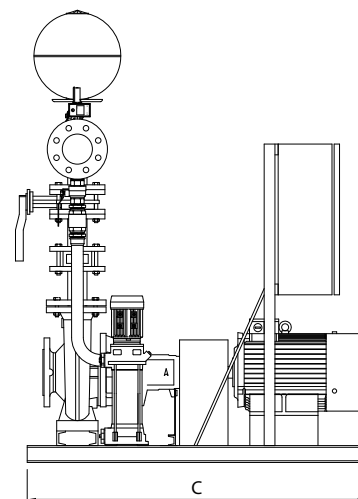


Fig. B



TIPO TYPE	Ø DI Colector impulsión Ø DI Outlet manifold	DIMENSIONES / DIMENSIONS			Fig.
		A*	B*	C*	
U.E. / 404	2 1/2"	850	1.150	450	A
U.E. / 405	2 1/2"	850	1.150	450	
U.E. / 406	2 1/2"	850	1.150	450	
U.E. / 407	2 1/2"	850	1.150	450	
U.E. / 75	2 1/2"	850	1.050	450	
U.E. / 100	2 1/2"	850	1.050	450	
U.E. / 150	2 1/2"	850	1.050	450	
U.E. / 420 B	2 1/2"	850	1.150	450	B
U.E. / 420 A	2 1/2"	850	1.150	450	
U.E. / 425 B	2 1/2"	850	1.150	450	
U.E. / 425 A	2 1/2"	850	1.150	450	
U.E. / 520 C	DN 100	850	1.150	450	
U.E. / 520 B	DN 100	850	1.150	450	
U.E. / 520 A	DN 100	850	1.150	450	
U.E. / 525 C	DN 100	850	1.150	450	
U.E. / 525 B	DN 100	850	1.150	450	
U.E. / 525 A	DN 100	850	1.150	450	
U.E. / 616 A	DN 125	850	1.150	450	
U.E. / 652 C	DN 125	850	1.200	450	
U.E. / 652 B	DN 125	850	1.200	450	
U.E. / 652 A	DN 125	850	1.200	450	
U.E. / 525 S 23 / 30	DN 125	1.050	1.655	1.275	C
U.E. / 525 S 24 / 40	DN 125	1.050	1.655	1.425	
U.E. / 525 S 25 / 40	DN 125	1.050	1.655	1.425	
U.E. / 525 S 26 / 40	DN 125	1.050	1.655	1.425	
U.E. / 652 S 21 / 40	DN 150	1.050	1.655	1.425	
U.E. / 652 S 22 / 40	DN 150	1.050	1.655	1.425	
U.E. / 625 S 24 / 50	DN 150	1.050	1.700	1.410	
U.E. / 625 S 25 / 50	DN 150	1.050	1.700	1.410	
U.E. / 625 S 26 / 60	DN 150	1.050	1.700	1.410	
U.E. / 631 S 27 / 75	DN 150	1.050	1.750	1.410	
U.E. / 631 S 28 / 100	DN 150	1.050	1.750	1.410	
U.E. / 820 S 20 / 50	DN 200	1.050	1.730	1.450	
U.E. / 820 S 21 / 60	DN 200	1.050	1.730	1.450	
U.E. / 825 S 23 / 75	DN 200	1.100	1.760	1.635	
U.E. / 825 S 24 / 75	DN 200	1.100	1.760	1.635	
U.E. / 825 S 25 / 100	DN 200	1.100	1.760	1.835	
U.E. / 825 S 27 / 125	DN 200	1.100	1.760	1.835	
U.E. / 831 S 28 / 125	DN 200	1.100	1.820	1.835	
U.E. / 831 S 29 / 150	DN 200	1.100	1.820	1.835	
U.E. / 1020 S 21 / 75	DN 250	1.100	1.855	1.835	
U.E. / 1020 S 22 / 100	DN 250	1.100	1.855	1.835	
U.E. / 1025 S 24 / 100	DN 250	1.100	1.880	1.850	
U.E. / 1025 S 25 / 125	DN 250	1.100	1.880	1.850	
U.E. / 1025 S 26 / 150	DN 250	1.100	1.880	1.850	

Fig. C



* Medidas en mm. sujetas a cambios.
 * Measures in mm. subjects to changes.

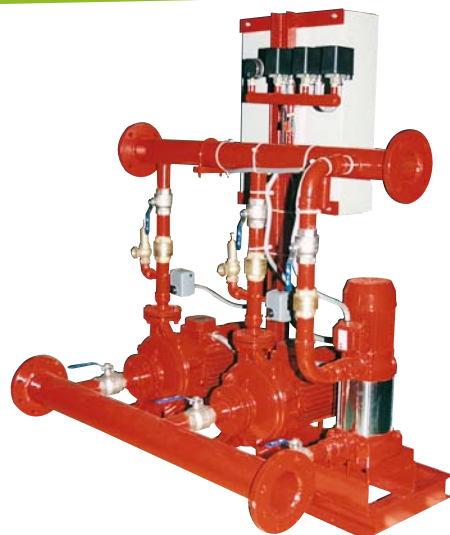
TIPO TYPE	POTENCIA / POWER			CAUDAL NOMINAL m³/h / NOMINAL FLOW m³/h					CAUDAL SOBRECARGA m³/h / OVERLOAD FLOW m³/h				
	PPAL. ELEC. 1 CV	AUX. ELEC. 2 CV	JOCKEY CV	12	18	24	30	36	42	48	60	72	84
				17	25	34	42	50	59	67	84	101	118
				ALTURA NOMINAL mca / NOMINAL HEAD wcm					ALTURA SOBRECARGA mca / OVERLOAD HEAD wcm				
U.E.E. / 404	3	3	1,1	36 26									
U.E.E. / 405	4	4	1,3	46 34									
U.E.E. / 406	4	4	1,3	56 42									
U.E.E. / 407	5,5	5,5	2	65 51									
U.E.E. / 75	7,5	7,5	3	69 65	60 43								
U.E.E. / 100	10	10	4	89 85	82 68								
U.E.E. / 150	15	15	4	94 91	90 78								
U.E.E. / 420 B	7,5	7,5	1,7		46 42	43 37							
U.E.E. / 420 A	10	10	1,7		58 55	56 50	53 44						
U.E.E. / 425 B	15	15	3			70 65	67 56						
U.E.E. / 425 A	20	20	4			87 82	84 76						
U.E.E. / 520 C	12,5	12,5	1,7					43 37	40 34	39 28			
U.E.E. / 520 B	15	15	1,7					49 43	47 40	45 34			
U.E.E. / 520 A	20	20	2					56 52	55 50	53 46			
U.E.E. / 525 C	20	20	3					69 63	68 62	66 58			
U.E.E. / 525 B	25	25	3					76 71	75 69	73 65			
U.E.E. / 525 A	30	30	4					88 83	86 81	85 77			
U.E.E. / 616 A	20	20	1,5								40 39	40 37	39 35
U.E.E. / 652 C	20	20	1,5								45 42	44 39	42 36
U.E.E. / 652 B	25	25	2								50 47	49 44	47 42
U.E.E. / 652 A	30	30	2								57 55	56 52	55 50
U.E.E. / 525 S 23 / 30	30	30	3								67 56	62 48	
U.E.E. / 525 S 24 / 40	40	40	3								74 65	70 55	
U.E.E. / 525 S 25 / 40	40	40	4								82 72	78 63	
U.E.E. / 525 S 26 / 40	40	40	4				94 94	94 92	94 90	93 88	90 82	88 71	
U.E.E. / 652 S 21 / 40	40	40	2										59 55
U.E.E. / 652 S 22 / 40	40	40	3										66 62
U.E.E. / 625 S 24 / 50	50	50	3										71 64
U.E.E. / 625 S 25 / 50	50	50	3										80 71
U.E.E. / 625 S 26 / 60	60	60	4										91 82
U.E.E. / 631 S 27 / 75	75	75	4										102 96
U.E.E. / 631 S 28 / 100	100	100	5,5										111 103
U.E.E. / 820 S 20 / 50	50	50	3										
U.E.E. / 820 S 21 / 60	60	60	3										
U.E.E. / 825 S 23 / 75	75	75	3										
U.E.E. / 825 S 24 / 75	75	75	3										
U.E.E. / 825 S 25 / 100	100	100	4										
U.E.E. / 825 S 27 / 125	125	125	4										
U.E.E. / 831 S 28 / 125	125	125	4										
U.E.E. / 831 S 29 / 150	150	150	5,5										
U.E.E. / 1020 S 21 / 75	75	75	3										
U.E.E. / 1020 S 22 / 100	100	100	3										
U.E.E. / 1025 S 24 / 100	100	100	3										
U.E.E. / 1025 S 25 / 125	125	125	3										
U.E.E. / 1025 S 26 / 150	150	150	4										

DESCRIPCIÓN

Equipos contraincendios según normas UNE 23-500-90, que equipan 2 bombas principales eléctricas más una auxiliar o "jockey".

DESCRIPTION

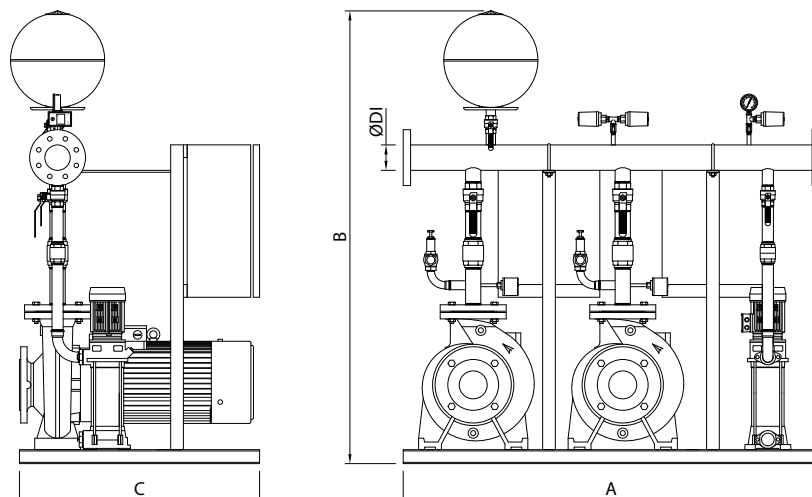
Fire fighting units under regulations UNE 23-500-90 with two main electrical pumps and one auxiliar 'jockey' pump.



COMPOSICIÓN EQUIPOS U.E.E. / U.E.E. UNITS COMPOSITION

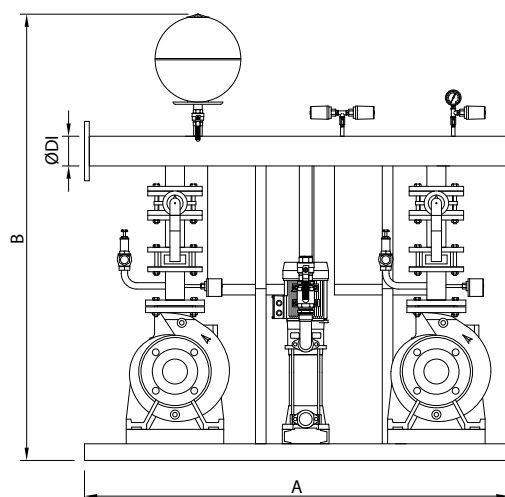
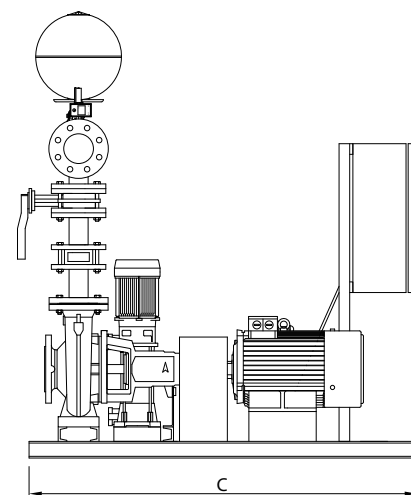
TIPO TYPE	BOMBA PRIN. ELEC. / ELEC. MAIN PUMP		BOMBA AUX. ELEC. / AUX. ELEC. PUMP		BOMBA JOCKEY / JOCKEY PUMP		COLECTOR MANIFOLD	EXPANSOR MEMBRANE TANK
	TIPO / TYPE	HP	TIPO / TYPE	HP	TIPO / TYPE	HP		
U.E.E. / 404	V-NOX 404	3	V-NOX 404	3	MULTINOX 80-48T	1,1	2 1/2" -1 1/4"	25 LTS / 8 BAR
U.E.E. / 405	V-NOX 405	4	V-NOX 405	4	MULTINOX 80-60T	1,3	2 1/2" -1 1/4"	25 LTS / 8 BAR
U.E.E. / 406	V-NOX 406	4	V-NOX 406	4	MULTINOX 80-60T	1,3	2 1/2" -1 1/4"	25 LTS / 8 BAR
U.E.E. / 407	V-NOX 407	5,5	V-NOX 407	5,5	V-NOX 305	2	2 1/2" -1 1/4"	25 LTS / 8 BAR
U.E.E. / 75	K 75	7,5	K 75	7,5	V-NOX 306	3	2 1/2" -1 1/4"	25 LTS / 8 BAR
U.E.E. / 100	K 100	10	K 100	10	V-NOX 308	4	2 1/2" -1 1/4"	50 LTS / 16 BAR
U.E.E. / 150	K 150	15	K 150	15	V-NOX 308	4	2 1/2" -1 1/4"	50 LTS / 16 BAR
U.E.E. / 420 B	MN 40 / 200 B	7,5	MN 40 / 200 B	7,5	MULTINOX 120-60T	1,7	2 1/2" x 1 1/2"	25 LTS / 8 BAR
U.E.E. / 420 A	MN 40 / 200 A	10	MN 40 / 200 A	10	MULTINOX 120-60T	1,7	2 1/2" x 1 1/2"	25 LTS / 8 BAR
U.E.E. / 425 B	MN 40 / 250 B	15	MN 40 / 250 B	15	V-NOX 306	3	2 1/2" x 1 1/2"	25 LTS / 8 BAR
U.E.E. / 425 A	MN 40 / 250 A	20	MN 40 / 250 A	20	V-NOX 308	4	2 1/2" x 1 1/2"	50 LTS / 16 BAR
U.E.E. / 520 C	MN 50 / 200 C	12,5	MN 50 / 200 C	12,5	MULTINOX 120-60T	1,7	DN 100 - 2"	25 LTS / 8 BAR
U.E.E. / 520 B	MN 50 / 200 B	15	MN 50 / 200 B	15	MULTINOX 120-60T	1,7	DN 100 - 2"	25 LTS / 8 BAR
U.E.E. / 520 A	MN 50 / 200 A	20	MN 50 / 200 A	20	V-NOX 305	2	DN 100 - 2"	25 LTS / 8 BAR
U.E.E. / 525 C	MN 50 / 250 C	20	MN 50 / 250 C	20	V-NOX 306	3	DN 100 - 2"	25 LTS / 8 BAR
U.E.E. / 525 B	MN 50 / 250 B	25	MN 50 / 250 B	25	V-NOX 307	3	DN 100 - 2"	25 LTS / 8 BAR
U.E.E. / 525 A	MN 50 / 250 A	30	MN 50 / 250 A	30	V-NOX 308	4	DN 100 - 2"	50 LTS / 16 BAR
U.E.E. / 616 A	MN 65 / 160 A	20	MN 65 / 160 A	20	V-NOX 304	1,5	DN 125 - 2 1/2"	25 LTS / 8 BAR
U.E.E. / 652 C	MN 65 / 200 C	20	MN 65 / 200 C	20	V-NOX 304	1,5	DN 125 - 2 1/2"	25 LTS / 8 BAR
U.E.E. / 652 B	MN 65 / 200 B	25	MN 65 / 200 B	25	V-NOX 305	2	DN 125 - 2 1/2"	25 LTS / 8 BAR
U.E.E. / 652 A	MN 65 / 200 A	30	MN 65 / 200 A	30	V-NOX 305	2	DN 125 - 2 1/2"	25 LTS / 8 BAR
U.E.E. / 525 S 23 / 30	KDN 50 / 250 / 230	30	KDN 50 / 250 / 230	30	V-NOX 307	3	DN 125 - 2"	25 LTS / 8 BAR
U.E.E. / 525 S 24 / 40	KDN 50 / 250 / 240	40	KDN 50 / 250 / 240	40	V-NOX 307	3	DN 125 - 2"	25 LTS / 8 BAR
U.E.E. / 525 S 25 / 40	KDN 50 / 250 / 250	40	KDN 50 / 250 / 250	40	V-NOX 308	4	DN 125 - 2"	50 LTS / 16 BAR
U.E.E. / 525 S 26 / 40	KDN 50 / 250 / 263	40	KDN 50 / 250 / 263	40	V-NOX 308	4	DN 125 - 2"	50 LTS / 16 BAR
U.E.E. / 652 S 21 / 40	KDN 65 / 200 / 210	40	KDN 65 / 200 / 210	40	V-NOX 305	2	DN 150 - 2 1/2"	25 LTS / 8 BAR
U.E.E. / 652 S 22 / 40	KDN 65 / 200 / 219	40	KDN 65 / 200 / 219	40	V-NOX 306	3	DN 150 - 2 1/2"	25 LTS / 8 BAR
U.E.E. / 625 S 24 / 50	KDN 65 / 250 / 240	50	KDN 65 / 250 / 240	50	V-NOX 307	3	DN 150 - 2 1/2"	25 LTS / 8 BAR
U.E.E. / 625 S 25 / 50	KDN 65 / 250 / 250	50	KDN 65 / 250 / 250	50	V-NOX 307	3	DN 150 - 2 1/2"	25 LTS / 8 BAR
U.E.E. / 625 S 26 / 60	KDN 65 / 250 / 263	60	KDN 65 / 250 / 263	60	V-NOX 308	4	DN 150 - 2 1/2"	50 LTS / 16 BAR
U.E.E. / 631 S 27 / 75	KDN 65 / 315 / 275	75	KDN 65 / 315 / 275	75	V-NOX 309	4	DN 150 - 2 1/2"	50 LTS / 16 BAR
U.E.E. / 631 S 28 / 100	KDN 65 / 315 / 283	100	KDN 65 / 315 / 283	100	V-NOX 310	5,5	DN 150 - 2 1/2"	50 LTS / 16 BAR
U.E.E. / 820 S 20 / 50	KDN 80 / 200 / 200	50	KDN 80 / 200 / 200	50	V-NOX 306	3	DN 200 - DN 80	25 LTS / 8 BAR
U.E.E. / 820 S 21 / 60	KDN 80 / 200 / 210	60	KDN 80 / 200 / 210	60	V-NOX 307	3	DN 200 - DN 80	25 LTS / 8 BAR
U.E.E. / 825 S 23 / 75	KDN 80 / 250 / 230	75	KDN 80 / 250 / 230	75	V-NOX 307	3	DN 200 - DN 80	25 LTS / 8 BAR
U.E.E. / 825 S 24 / 75	KDN 80 / 250 / 240	75	KDN 80 / 250 / 240	75	V-NOX 307	3	DN 200 - DN 80	25 LTS / 8 BAR
U.E.E. / 825 S 25 / 100	KDN 80 / 250 / 250	100	KDN 80 / 250 / 250	100	V-NOX 308	4	DN 200 - DN 80	50 LTS / 16 BAR
U.E.E. / 825 S 27 / 125	KDN 80 / 250 / 270	125	KDN 80 / 250 / 270	125	V-NOX 309	4	DN 200 - DN 80	50 LTS / 16 BAR
U.E.E. / 831 S 28 / 125	KDN 80 / 315 / 283	125	KDN 80 / 315 / 283	125	V-NOX 309	4	DN 200 - DN 80	50 LTS / 16 BAR
U.E.E. / 831 S 29 / 150	KDN 80 / 315 / 297	150	KDN 80 / 315 / 297	150	V-NOX 310	5,5	DN 200 - DN 80	50 LTS / 16 BAR
U.E.E. / 1020 S 21 / 75	KDN 100 / 200 / 210	75	KDN 100 / 200 / 210	75	V-NOX 307	3	DN 250 - DN 100	25 LTS / 8 BAR
U.E.E. / 1020 S 22 / 100	KDN 100 / 200 / 219	100	KDN 100 / 200 / 219	100	V-NOX 307	3	DN 250 - DN 100	25 LTS / 8 BAR
U.E.E. / 1025 S 24 / 100	KDN 100 / 250 / 240	100	KDN 100 / 250 / 240	100	V-NOX 307	3	DN 250 - DN 100	25 LTS / 8 BAR
U.E.E. / 1025 S 25 / 125	KDN 100 / 250 / 250	125	KDN 100 / 250 / 250	125	V-NOX 307	3	DN 250 - DN 100	25 LTS / 8 BAR
U.E.E. / 1025 S 26 / 150	KDN 100 / 250 / 260	150	KDN 100 / 250 / 260	150	V-NOX 308	4	DN 250 - DN 100	50 LTS / 16 BAR

Fig. A



TIPO TYPE	Ø DI Colector impulsión Ø DI Outlet manifold	DIMENSIONES / DIMENSIONS			Fig.	
		A*	B*	C*		
U.E.E. / 404	2 1/2"	1.050	1.150	550	A	
U.E.E. / 405	2 1/2"	1.050	1.150	550		
U.E.E. / 406	2 1/2"	1.050	1.150	550		
U.E.E. / 407	2 1/2"	1.050	1.150	550		
U.E.E. / 75	2 1/2"	1.050	1.050	550		
U.E.E. / 100	2 1/2"	1.050	1.050	550		
U.E.E. / 150	2 1/2"	1.050	1.050	550		
U.E.E. / 420 B	2 1/2"	1.050	1.150	550		
U.E.E. / 420 A	2 1/2"	1.050	1.150	550		
U.E.E. / 425 B	2 1/2"	1.050	1.150	550		
U.E.E. / 425 A	2 1/2"	1.050	1.150	550		
U.E.E. / 520 C	DN 100	1.050	1.150	550		
U.E.E. / 520 B	DN 100	1.050	1.150	550		
U.E.E. / 520 A	DN 100	1.050	1.150	550		
U.E.E. / 525 C	DN 100	1.050	1.150	600		
U.E.E. / 525 B	DN 100	1.050	1.150	600		
U.E.E. / 525 A	DN 100	1.050	1.150	600		
U.E.E. / 616 A	DN 125	1.050	1.150	550		
U.E.E. / 652 C	DN 125	1.050	1.200	550		
U.E.E. / 652 B	DN 125	1.050	1.200	600		
U.E.E. / 652 A	DN 125	1.050	1.200	600		
U.E.E. / 525 S 23 / 30	DN 125	1.350	1.655	1.375		B
U.E.E. / 525 S 24 / 40	DN 125	1.350	1.655	1.525		
U.E.E. / 525 S 25 / 40	DN 125	1.350	1.655	1.525		
U.E.E. / 525 S 26 / 40	DN 125	1.350	1.655	1.525		
U.E.E. / 652 S 21 / 40	DN 150	1.350	1.655	1.525		
U.E.E. / 652 S 22 / 40	DN 150	1.350	1.655	1.525		
U.E.E. / 625 S 24 / 50	DN 150	1.350	1.700	1.510		
U.E.E. / 625 S 25 / 50	DN 150	1.350	1.700	1.510		
U.E.E. / 625 S 26 / 60	DN 150	1.350	1.700	1.510		
U.E.E. / 631 S 27 / 75	DN 150	1.350	1.750	1.510		
U.E.E. / 631 S 28 / 100	DN 150	1.350	1.750	1.510		
U.E.E. / 820 S 20 / 50	DN 200	1.350	1.730	1.550		
U.E.E. / 820 S 21 / 60	DN 200	1.350	1.730	1.550		
U.E.E. / 825 S 23 / 75	DN 200	1.400	1.760	1.735		
U.E.E. / 825 S 24 / 75	DN 200	1.400	1.760	1.735		
U.E.E. / 825 S 25 / 100	DN 200	1.400	1.760	1.935		
U.E.E. / 825 S 27 / 125	DN 200	1.400	1.760	1.935		
U.E.E. / 831 S 28 / 125	DN 200	1.400	1.820	1.935		
U.E.E. / 831 S 29 / 150	DN 200	1.400	1.820	1.935		
U.E.E. / 1020 S 21 / 75	DN 250	1.400	1.855	1.935		
U.E.E. / 1020 S 22 / 100	DN 250	1.400	1.855	1.935		
U.E.E. / 1025 S 24 / 100	DN 250	1.400	1.880	1.950		
U.E.E. / 1025 S 25 / 125	DN 250	1.400	1.880	1.950		
U.E.E. / 1025 S 26 / 150	DN 250	1.400	1.880	1.950		

Fig. B



* Medidas en mm. sujetas a cambios.
 * Measures in mm. subjects to changes.

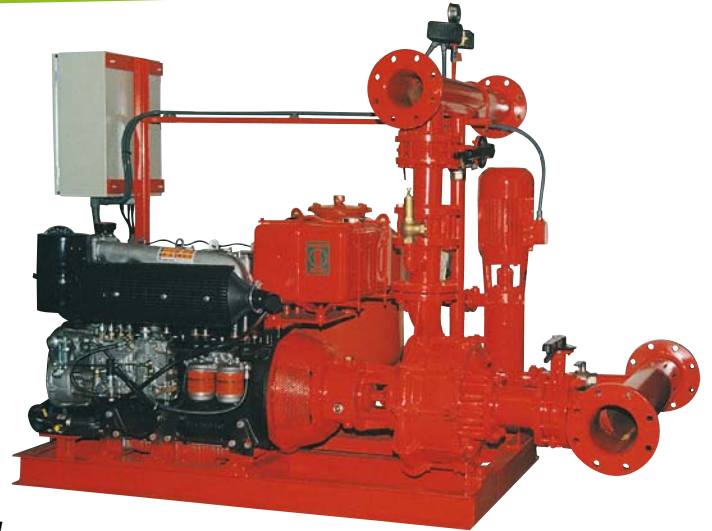
TIPO TYPE	POTENCIA / POWER		CAUDAL NOMINAL m³/h / NOMINAL FLOW m³/h						CAUDAL SOBRECARGA m³/h / OVERLOAD FLOW m³/h			
	PRINCIPAL DIESEL CV	JOCKEY CV	12	18	24	30	36	42	48	60	72	84
			17	25	34	42	50	59	67	84	101	118
			ALTURA NOMINAL mca / NOMINAL HEAD wcm						ALTURA SOBRECARGA mca / OVERLOAD HEAD wcm			
U.D. / 404	7,6	1,1	36 26									
U.D. / 405	7,6	1,3	46 34									
U.D. / 406	7,6	1,3	56 42									
U.D. / 407	10,3	2	65 51									
U.D. / 75	10,3	3	69 65	60 43								
U.D. / 100	14	4	89 85	82 68								
U.D. / 150	24	4	94 91	90 78								
U.D. / 420 B	7,6	1,7		46 42	43 37							
U.D. / 420 A	10,3	1,7		58 55	56 50	53 44						
U.D. / 425 B	17,6	3			70 65	67 56						
U.D. / 425 A	24	4			87 82	84 76						
U.D. / 520 C	11,5	1,7					43 37	40 34	39 28			
U.D. / 520 B	11,5	1,7					49 43	47 40	45 34			
U.D. / 520 A	17,6	2					56 52	55 50	53 46			
U.D. / 525 C	24	3					69 63	68 62	66 58			
U.D. / 525 B	24	3					76 71	75 69	73 65			
U.D. / 525 A	24	4					88 83	86 81	85 77			
U.D. / 616 A	24	1,5								40 39	40 37	39 35
U.D. / 652 C	24	1,5								45 42	44 39	42 36
U.D. / 652 B	24	2								50 47	49 44	47 42
U.D. / 652 A	24	2								57 55	56 52	55 50
U.D. / 525 S 23 / 30	39	3								67 56	62 48	
U.D. / 525 S 24 / 40	39	3								74 65	70 55	
U.D. / 525 S 25 / 40	39	4								82 72	78 63	
U.D. / 525 S 26 / 40	39	4				94 94	94 92	94 90	93 88	90 82	88 71	
U.D. / 652 S 21 / 40	39	2										59 55
U.D. / 652 S 22 / 40	39	3										66 62
U.D. / 625 S 24 / 50	64	3										71 64
U.D. / 625 S 25 / 50	64	3										80 71
U.D. / 625 S 26 / 60	64	4										91 82
U.D. / 631 S 27 / 75	85	4										102 96
U.D. / 631 S 28 / 100	129	5,5										111 103
U.D. / 820 S 20 / 50	64	3										
U.D. / 820 S 21 / 60	64	3										
U.D. / 825 S 23 / 75	85	3										
U.D. / 825 S 24 / 75	85	3										
U.D. / 825 S 25 / 100	129	4										
U.D. / 825 S 27 / 125	129	4										
U.D. / 831 S 28 / 125	129	4										
U.D. / 831 S 29 / 150	170	5,5										
U.D. / 1020 S 21 / 75	85	3										
U.D. / 1020 S 22 / 100	129	3										
U.D. / 1025 S 24 / 100	129	3										
U.D. / 1025 S 25 / 125	129	3										
U.D. / 1025 S 26 / 150	129	4										

DESCRIPCIÓN

Equipos contraincendios según normas UNE 23-500-90, que equipan 1 bomba principal diesel más una auxiliar o "jockey".

DESCRIPTION

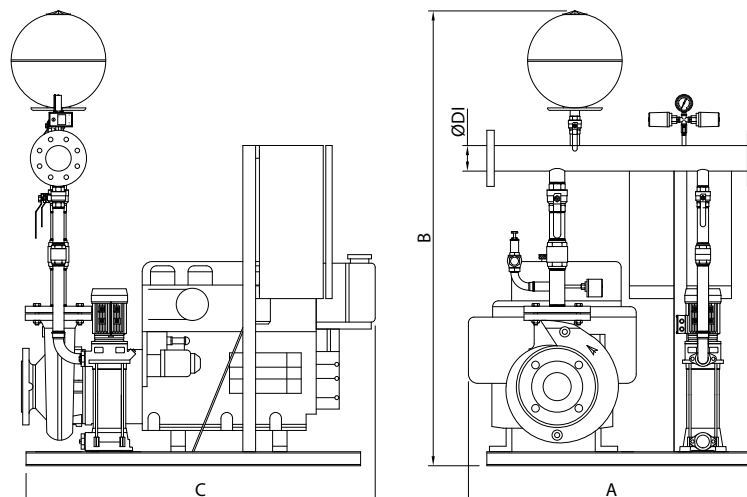
Fire fighting units under regulations UNE 23-500-90 with one main diesel pump and one auxiliar "jockey" Pump.



COMPOSICIÓN EQUIPOS U.D. / U.D. UNITS COMPOSITION

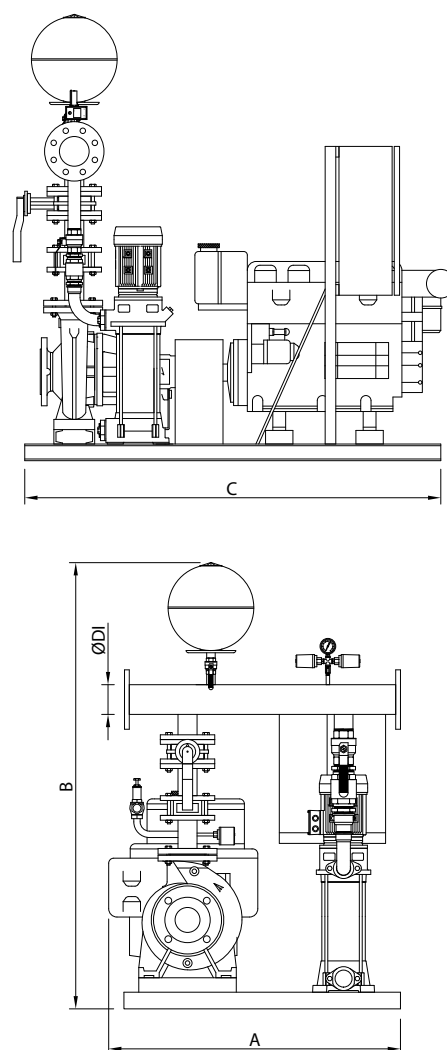
TIPO TYPE	BOMBA PRINCIPAL DIESEL / DIESEL MAIN PUMP		BOMBA JOCKEY / JOCKEY PUMP		COLECTOR MANIFOLD	EXPANSOR MEMBRANE TANK
	TIPO / TYPE	HP	TIPO / TYPE	HP		
U.D. / 404	MBC M 381 APR	7,6	MULTINOX 80-48T	1,1	2 1/2" -1 1/4"	25 LTS / 8 BAR
U.D. / 405	MBC M 381 APR	7,6	MULTINOX 80-60T	1,3	2 1/2" -1 1/4"	25 LTS / 8 BAR
U.D. / 406	MBC M 381 APR	7,6	MULTINOX 80-60T	1,3	2 1/2" -1 1/4"	25 LTS / 8 BAR
U.D. / 407	MBC M 540 APR	10,3	V-NOX 305	2	2 1/2" -1 1/4"	25 LTS / 8 BAR
U.D. / 75	MBC M 540 AM2	10,3	V-NOX 306	3	2 1/2" -1 1/4"	25 LTS / 8 BAR
U.D. / 100	MBC MD 151 AM2	14	V-NOX 308	4	2 1/2" -1 1/4"	50 LTS / 16 BAR
U.D. / 150	MBC RD 290 HM2	24	V-NOX 308	4	2 1/2" -1 1/4"	50 LTS / 16 BAR
U.D. / 420 B	MBC M 381 APR	7,6	MULTINOX 120-60T	1,7	2 1/2" x 1 1/2"	25 LTS / 8 BAR
U.D. / 420 A	MBC M 540 APR	10,3	MULTINOX 120-60T	1,7	2 1/2" x 1 1/2"	25 LTS / 8 BAR
U.D. / 425 B	MBC RD 210 HPR	17,6	V-NOX 306	3	2 1/2" x 1 1/2"	25 LTS / 8 BAR
U.D. / 425 A	MBC RD 290 HPR	24	V-NOX 308	4	2 1/2" x 1 1/2"	50 LTS / 16 BAR
U.D. / 520 C	MBC M 600 APR	11,5	MULTINOX 120-60T	1,7	DN 100 - 2"	25 LTS / 8 BAR
U.D. / 520 B	MBC M 600 APR	11,5	MULTINOX 120-60T	1,7	DN 100 - 2"	25 LTS / 8 BAR
U.D. / 520 A	MBC RD 210 HPR	17,6	V-NOX 305	2	DN 100 - 2"	25 LTS / 8 BAR
U.D. / 525 C	MBC RD 290 HPR	24	V-NOX 306	3	DN 100 - 2"	25 LTS / 8 BAR
U.D. / 525 B	MBC RD 290 HPR	24	V-NOX 307	3	DN 100 - 2"	25 LTS / 8 BAR
U.D. / 525 A	MBC RD 290 HM2	24	V-NOX 308	4	DN 100 - 2"	50 LTS / 16 BAR
U.D. / 616 A	MBC RD 290 HPR	24	V-NOX 304	1,5	DN 125 - 2 1/2"	25 LTS / 8 BAR
U.D. / 652 C	MBC RD 290 HPR	24	V-NOX 304	1,5	DN 125 - 2 1/2"	25 LTS / 8 BAR
U.D. / 652 B	MBC RD 290 HPR	24	V-NOX 305	2	DN 125 - 2 1/2"	25 LTS / 8 BAR
U.D. / 652 A	MBC RD 290 HPR	24	V-NOX 305	2	DN 125 - 2 1/2"	25 LTS / 8 BAR
U.D. / 525 S 23 / 30	MOTOR SP 420/0	39	V-NOX 307	3	DN 125 - 2"	25 LTS / 8 BAR
U.D. / 525 S 24 / 40	MOTOR SP 420/0	39	V-NOX 307	3	DN 125 - 2"	25 LTS / 8 BAR
U.D. / 525 S 25 / 40	MOTOR SP 420/0	39	V-NOX 308	4	DN 125 - 2"	50 LTS / 16 BAR
U.D. / 525 S 26 / 40	MOTOR SP 420/0	39	V-NOX 308	4	DN 125 - 2"	50 LTS / 16 BAR
U.D. / 652 S 21 / 40	MOTOR SP 420/0	39	V-NOX 305	2	DN 150 - 2 1/2"	25 LTS / 8 BAR
U.D. / 652 S 22 / 40	MOTOR SP 420/0	39	V-NOX 306	3	DN 150 - 2 1/2"	25 LTS / 8 BAR
U.D. / 625 S 24 / 50	MOTOR SD 229.3	64	V-NOX 307	3	DN 150 - 2 1/2"	25 LTS / 8 BAR
U.D. / 625 S 25 / 50	MOTOR SD 229.3	64	V-NOX 307	3	DN 150 - 2 1/2"	25 LTS / 8 BAR
U.D. / 625 S 26 / 60	MOTOR SD 229.3	64	V-NOX 308	4	DN 150 - 2 1/2"	50 LTS / 16 BAR
U.D. / 631 S 27 / 75	MOTOR SD 229.4	85	V-NOX 309	4	DN 150 - 2 1/2"	50 LTS / 16 BAR
U.D. / 631 S 28 / 100	MOTOR SD 229.6	129	V-NOX 310	5,5	DN 150 - 2 1/2"	50 LTS / 16 BAR
U.D. / 820 S 20 / 50	MOTOR SD 229.3	64	V-NOX 306	3	DN 200 - DN 80	25 LTS / 8 BAR
U.D. / 820 S 21 / 60	MOTOR SD 229.3	64	V-NOX 307	3	DN 200 - DN 80	25 LTS / 8 BAR
U.D. / 825 S 23 / 75	MOTOR SD 229.4	85	V-NOX 307	3	DN 200 - DN 80	25 LTS / 8 BAR
U.D. / 825 S 24 / 75	MOTOR SD 229.4	85	V-NOX 307	3	DN 200 - DN 80	25 LTS / 8 BAR
U.D. / 825 S 25 / 100	MOTOR SD 229.6	129	V-NOX 308	4	DN 200 - DN 80	50 LTS / 16 BAR
U.D. / 825 S 27 / 125	MOTOR SD 229.6	129	V-NOX 309	4	DN 200 - DN 80	50 LTS / 16 BAR
U.D. / 831 S 28 / 125	MOTOR SD 229.6	129	V-NOX 309	4	DN 200 - DN 80	50 LTS / 16 BAR
U.D. / 831 S 29 / 150	MOTOR TD 229.6 EC	170	V-NOX 310	5,5	DN 200 - DN 80	50 LTS / 16 BAR
U.D. / 1020 S 21 / 75	MOTOR SD 229.4	85	V-NOX 307	3	DN 250 - DN 100	25 LTS / 8 BAR
U.D. / 1020 S 22 / 100	MOTOR SD 229.6	129	V-NOX 307	3	DN 250 - DN 100	25 LTS / 8 BAR
U.D. / 1025 S 24 / 100	MOTOR SD 229.6	129	V-NOX 307	3	DN 250 - DN 100	25 LTS / 8 BAR
U.D. / 1025 S 25 / 125	MOTOR SD 229.6	129	V-NOX 307	3	DN 250 - DN 100	25 LTS / 8 BAR
U.D. / 1025 S 26 / 150	MOTOR SD 229.6	129	V-NOX 308	4	DN 250 - DN 100	50 LTS / 16 BAR

Fig. A



TIPO TYPE	Ø DI Colector impulsión Ø DI Outlet manifold	DIMENSIONES / DIMENSIONS			Fig.	
		A*	B*	C*		
U.D. / 404	2 1/2"	850	1.150	450	A	
U.D. / 405	2 1/2"	850	1.150	450		
U.D. / 406	2 1/2"	850	1.150	450		
U.D. / 407	2 1/2"	850	1.150	450		
U.D. / 75	2 1/2"	850	1.050	450		
U.D. / 100	2 1/2"	850	1.050	450		
U.D. / 150	2 1/2"	850	1.050	450		
U.D. / 420 B	2 1/2"	850	1.150	450		
U.D. / 420 A	2 1/2"	850	1.150	450		
U.D. / 425 B	2 1/2"	850	1.150	450		
U.D. / 425 A	2 1/2"	850	1.150	450		
U.D. / 520 C	DN 100	850	1.150	450		
U.D. / 520 B	DN 100	850	1.150	450		
U.D. / 520 A	DN 100	850	1.150	450		
U.D. / 525 C	DN 100	850	1.150	450		
U.D. / 525 B	DN 100	850	1.150	450		
U.D. / 525 A	DN 100	850	1.150	450		
U.D. / 616 A	DN 125	850	1.150	450		
U.D. / 652 C	DN 125	850	1.200	450		
U.D. / 652 B	DN 125	850	1.200	450		
U.D. / 652 A	DN 125	850	1.200	450		
U.D. / 525 S 23 / 30	DN 125	1.150	1.655	1.375		B
U.D. / 525 S 24 / 40	DN 125	1.150	1.655	1.525		
U.D. / 525 S 25 / 40	DN 125	1.150	1.655	1.525		
U.D. / 525 S 26 / 40	DN 125	1.150	1.655	1.525		
U.D. / 652 S 21 / 40	DN 150	1.150	1.655	1.525		
U.D. / 652 S 22 / 40	DN 150	1.150	1.655	1.525		
U.D. / 625 S 24 / 50	DN 150	1.150	1.700	1.510		
U.D. / 625 S 25 / 50	DN 150	1.150	1.700	1.510		
U.D. / 625 S 26 / 60	DN 150	1.150	1.700	1.510		
U.D. / 631 S 27 / 75	DN 150	1.150	1.750	1.510		
U.D. / 631 S 28 / 100	DN 150	1.150	1.750	1.510		
U.D. / 820 S 20 / 50	DN 200	1.150	1.730	1.550		
U.D. / 820 S 21 / 60	DN 200	1.150	1.730	1.550		
U.D. / 825 S 23 / 75	DN 200	1.200	1.760	1.735		
U.D. / 825 S 24 / 75	DN 200	1.200	1.760	1.735		
U.D. / 825 S 25 / 100	DN 200	1.200	1.760	1.935		
U.D. / 825 S 27 / 125	DN 200	1.200	1.760	1.935		
U.D. / 831 S 28 / 125	DN 200	1.200	1.820	1.935		
U.D. / 831 S 29 / 150	DN 200	1.200	1.820	1.935		
U.D. / 1020 S 21 / 75	DN 250	1.200	1.855	1.935		
U.D. / 1020 S 22 / 100	DN 250	1.200	1.855	1.935		
U.D. / 1025 S 24 / 100	DN 250	1.200	1.880	1.950		
U.D. / 1025 S 25 / 125	DN 250	1.200	1.880	1.950		
U.D. / 1025 S 26 / 150	DN 250	1.200	1.880	1.950		

Fig. B



* Medidas en mm. sujetas a cambios.
 * Measures in mm. subjects to changes.

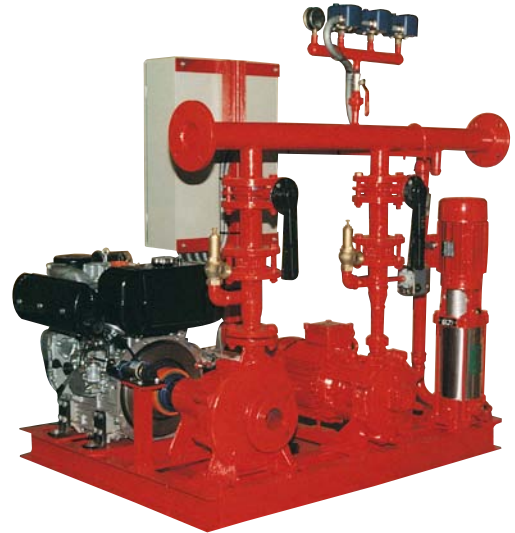
TIPO TYPE	POTENCIA / POWER			CAUDAL NOMINAL m³/h / NOMINAL FLOW m³/h					CAUDAL SOBRECARGA m³/h / OVERLOAD FLOW m³/h				
	PPAL. ELEC. 1 CV	PPAL. DIESEL CV	JOCKEY CV	12	18	24	30	36	42	48	60	72	84
				17	25	34	42	50	59	67	84	101	118
				ALTURA NOMINAL mca / NOMINAL HEAD wcm					ALTURA SOBRECARGA mca / OVERLOAD HEAD wcm				
U.E.D. / 404	3	7,6	1,1	36 26									
U.E.D. / 405	4	7,6	1,3	46 34									
U.E.D. / 406	4	7,6	1,3	56 42									
U.E.D. / 407	5,5	10,3	2	65 51									
U.E.D. / 75	7,5	10,3	3	69 65	60 43								
U.E.D. / 100	10	14	4	89 85	82 68								
U.E.D. / 150	15	24	4	94 91	90 78								
U.E.D. / 420 B	7,5	7,6	1,7		46 42	43 37							
U.E.D. / 420 A	10	10,3	1,7		58 55	56 50	53 44						
U.E.D. / 425 B	15	17,6	3			70 65	67 56						
U.E.D. / 425 A	20	24	4			87 82	84 76						
U.E.D. / 520 C	12,5	11,5	1,7					43 37	40 34	39 28			
U.E.D. / 520 B	15	11,5	1,7					49 43	47 40	45 34			
U.E.D. / 520 A	20	17,6	2					56 52	55 50	53 46			
U.E.D. / 525 C	20	24	3					69 63	68 62	66 58			
U.E.D. / 525 B	25	24	3					76 71	75 69	73 65			
U.E.D. / 525 A	30	24	4					88 83	86 81	85 77			
U.E.D. / 616 A	20	24	1,5								40 39	40 37	39 35
U.E.D. / 652 C	20	24	1,5								45 42	44 39	42 36
U.E.D. / 652 B	25	24	2								50 47	49 44	47 42
U.E.D. / 652 A	30	24	2								57 55	56 52	55 50
U.E.D. / 525 S 23 / 30	30	39	3								67 56	62 48	
U.E.D. / 525 S 24 / 40	40	39	3								74 65	70 55	
U.E.D. / 525 S 25 / 40	40	39	4								82 72	78 63	
U.E.D. / 525 S 26 / 40	40	39	4				94 94	94 92	94 90	93 88	90 82	88 71	
U.E.D. / 652 S 21 / 40	40	39	2										59 55
U.E.D. / 652 S 22 / 40	40	39	3										66 62
U.E.D. / 625 S 24 / 50	50	64	3										71 64
U.E.D. / 625 S 25 / 50	50	64	3										80 71
U.E.D. / 625 S 26 / 60	60	64	4										91 82
U.E.D. / 631 S 27 / 75	75	85	4										102 96
U.E.D. / 631 S 28 / 100	100	129	5,5										111 103
U.E.D. / 820 S 20 / 50	50	64	3										
U.E.D. / 820 S 21 / 60	60	64	3										
U.E.D. / 825 S 23 / 75	75	85	3										
U.E.D. / 825 S 24 / 75	75	85	3										
U.E.D. / 825 S 25 / 100	100	129	4										
U.E.D. / 825 S 27 / 125	125	129	4										
U.E.D. / 831 S 28 / 125	125	129	4										
U.E.D. / 831 S 29 / 150	150	170	5,5										
U.E.D. / 1020 S 21 / 75	75	85	3										
U.E.D. / 1020 S 22 / 100	100	129	3										
U.E.D. / 1025 S 24 / 100	100	129	3										
U.E.D. / 1025 S 25 / 125	125	129	3										
U.E.D. / 1025 S 26 / 150	150	129	4										

DESCRIPCIÓN

Equipos contraincendios según normas UNE 23-500-90, que equipan 1 bomba principal eléctrica, 1 bomba principal diesel más una auxiliar o "jockey".

DESCRIPTION

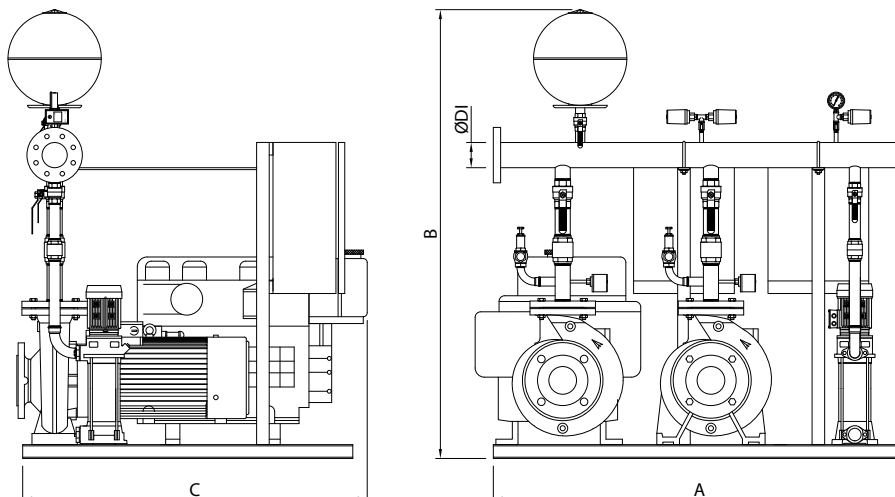
Fire fighting units under regulations UNE 23-500-90 with one main electrical pump, one main diesel pump and one auxiliar "jockey" pump.



COMPOSICIÓN EQUIPOS U.E.D. / U.E.D. UNITS COMPOSITION

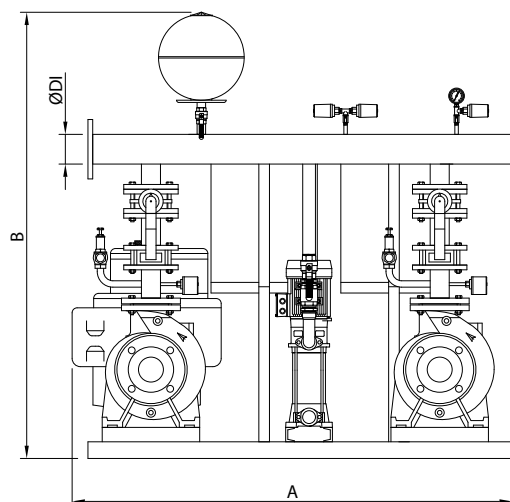
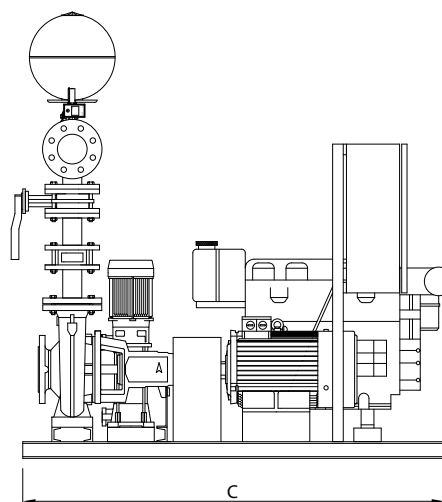
TIPO TYPE	BOMBA PRIN. ELEC. / ELEC. MAIN PUMP		BOMBA PRIN. DIESEL / DIESEL MAIN PUMP		BOMBA JOCKEY / JOCKEY PUMP		COLECTOR MANIFOLD	EXPANSOR MEMBRANE TANK
	TIPO / TYPE	HP	TIPO / TYPE	HP	TIPO / TYPE	HP		
U.E.D. / 404	V-NOX 404	3	MBC M 381 APR	7,6	MULTINOX 80-48T	1,1	2 1/2" -1 1/4"	25 LTS / 8 BAR
U.E.D. / 405	V-NOX 405	4	MBC M 381 APR	7,6	MULTINOX 80-60T	1,3	2 1/2" -1 1/4"	25 LTS / 8 BAR
U.E.D. / 406	V-NOX 406	4	MBC M 381 APR	7,6	MULTINOX 80-60T	1,3	2 1/2" -1 1/4"	25 LTS / 8 BAR
U.E.D. / 407	V-NOX 407	5,5	MBC M 540 APR	10,3	V-NOX 305	2	2 1/2" -1 1/4"	25 LTS / 8 BAR
U.E.D. / 75	K 75	7,5	MBC M 540 AM2	10,3	V-NOX 306	3	2 1/2" -1 1/4"	25 LTS / 8 BAR
U.E.D. / 100	K 100	10	MBC MD 151 AM2	14	V-NOX 308	4	2 1/2" -1 1/4"	50 LTS / 16 BAR
U.E.D. / 150	K 150	15	MBC RD 290 HM2	24	V-NOX 308	4	2 1/2" -1 1/4"	50 LTS / 16 BAR
U.E.D. / 420 B	MN 40 / 200 B	7,5	MBC M 381 APR	7,6	MULTINOX 120-60T	1,7	2 1/2" x 1 1/2"	25 LTS / 8 BAR
U.E.D. / 420 A	MN 40 / 200 A	10	MBC M 540 APR	10,3	MULTINOX 120-60T	1,7	2 1/2" x 1 1/2"	25 LTS / 8 BAR
U.E.D. / 425 B	MN 40 / 250 B	15	MBC RD 210 HPR	17,6	V-NOX 306	3	2 1/2" x 1 1/2"	25 LTS / 8 BAR
U.E.D. / 425 A	MN 40 / 250 A	20	MBC RD 290 HPR	24	V-NOX 308	4	2 1/2" x 1 1/2"	50 LTS / 16 BAR
U.E.D. / 520 C	MN 50 / 200 C	12,5	MBC M 600 APR	11,5	MULTINOX 120-60T	1,7	DN 100 - 2"	25 LTS / 8 BAR
U.E.D. / 520 B	MN 50 / 200 B	15	MBC M 600 APR	11,5	MULTINOX 120-60T	1,7	DN 100 - 2"	25 LTS / 8 BAR
U.E.D. / 520 A	MN 50 / 200 A	20	MBC RD 210 HPR	17,6	V-NOX 305	2	DN 100 - 2"	25 LTS / 8 BAR
U.E.D. / 525 C	MN 50 / 250 C	20	MBC RD 290 HPR	24	V-NOX 306	3	DN 100 - 2"	25 LTS / 8 BAR
U.E.D. / 525 B	MN 50 / 250 B	25	MBC RD 290 HPR	24	V-NOX 307	3	DN 100 - 2"	25 LTS / 8 BAR
U.E.D. / 525 A	MN 50 / 250 A	30	MBC RD 290 HM2	24	V-NOX 308	4	DN 100 - 2"	50 LTS / 16 BAR
U.E.D. / 616 A	MN 65 / 160 A	20	MBC RD 290 HPR	24	V-NOX 304	1,5	DN 125 - 2 1/2"	25 LTS / 8 BAR
U.E.D. / 652 C	MN 65 / 200 C	20	MBC RD 290 HPR	24	V-NOX 304	1,5	DN 125 - 2 1/2"	25 LTS / 8 BAR
U.E.D. / 652 B	MN 65 / 200 B	25	MBC RD 290 HPR	24	V-NOX 305	2	DN 125 - 2 1/2"	25 LTS / 8 BAR
U.E.D. / 652 A	MN 65 / 200 A	30	MBC RD 290 HPR	24	V-NOX 305	2	DN 125 - 2 1/2"	25 LTS / 8 BAR
U.E.D. / 525 S 23 / 30	KDN 50 / 250 / 230	30	MOTOR SP 420/0	39	V-NOX 307	3	DN 125 - 2"	25 LTS / 8 BAR
U.E.D. / 525 S 24 / 40	KDN 50 / 250 / 240	40	MOTOR SP 420/0	39	V-NOX 307	3	DN 125 - 2"	25 LTS / 8 BAR
U.E.D. / 525 S 25 / 40	KDN 50 / 250 / 250	40	MOTOR SP 420/0	39	V-NOX 308	4	DN 125 - 2"	50 LTS / 16 BAR
U.E.D. / 525 S 26 / 40	KDN 50 / 250 / 263	40	MOTOR SP 420/0	39	V-NOX 308	4	DN 125 - 2"	50 LTS / 16 BAR
U.E.D. / 652 S 21 / 40	KDN 65 / 200 / 210	40	MOTOR SP 420/0	39	V-NOX 305	2	DN 150 - 2 1/2"	25 LTS / 8 BAR
U.E.D. / 652 S 22 / 40	KDN 65 / 200 / 219	40	MOTOR SP 420/0	39	V-NOX 306	3	DN 150 - 2 1/2"	25 LTS / 8 BAR
U.E.D. / 625 S 24 / 50	KDN 65 / 250 / 240	50	MOTOR SD 229.3	64	V-NOX 307	3	DN 150 - 2 1/2"	25 LTS / 8 BAR
U.E.D. / 625 S 25 / 50	KDN 65 / 250 / 250	50	MOTOR SD 229.3	64	V-NOX 307	3	DN 150 - 2 1/2"	25 LTS / 8 BAR
U.E.D. / 625 S 26 / 60	KDN 65 / 250 / 263	60	MOTOR SD 229.3	64	V-NOX 308	4	DN 150 - 2 1/2"	50 LTS / 16 BAR
U.E.D. / 631 S 27 / 75	KDN 65 / 315 / 275	75	MOTOR SD 229.4	85	V-NOX 309	4	DN 150 - 2 1/2"	50 LTS / 16 BAR
U.E.D. / 631 S 28 / 100	KDN 65 / 315 / 283	100	MOTOR SD 229.6	129	V-NOX 310	5,5	DN 150 - 2 1/2"	50 LTS / 16 BAR
U.E.D. / 820 S 20 / 50	KDN 80 / 200 / 200	50	MOTOR SD 229.3	64	V-NOX 306	3	DN 200 - DN 80	25 LTS / 8 BAR
U.E.D. / 820 S 21 / 60	KDN 80 / 200 / 210	60	MOTOR SD 229.3	64	V-NOX 307	3	DN 200 - DN 80	25 LTS / 8 BAR
U.E.D. / 825 S 23 / 75	KDN 80 / 250 / 230	75	MOTOR SD 229.4	85	V-NOX 307	3	DN 200 - DN 80	25 LTS / 8 BAR
U.E.D. / 825 S 24 / 75	KDN 80 / 250 / 240	75	MOTOR SD 229.4	85	V-NOX 307	3	DN 200 - DN 80	25 LTS / 8 BAR
U.E.D. / 825 S 25 / 100	KDN 80 / 250 / 250	100	MOTOR SD 229.6	129	V-NOX 308	4	DN 200 - DN 80	50 LTS / 16 BAR
U.E.D. / 825 S 27 / 125	KDN 80 / 250 / 270	125	MOTOR SD 229.6	129	V-NOX 309	4	DN 200 - DN 80	50 LTS / 16 BAR
U.E.D. / 831 S 28 / 125	KDN 80 / 315 / 283	125	MOTOR SD 229.6	129	V-NOX 309	4	DN 200 - DN 80	50 LTS / 16 BAR
U.E.D. / 831 S 29 / 150	KDN 80 / 315 / 297	150	MOTORTD 229.6 EC	170	V-NOX 310	5,5	DN 200 - DN 80	50 LTS / 16 BAR
U.E.D. / 1020 S 21 / 75	KDN 100 / 200 / 210	75	MOTOR SD 229.4	85	V-NOX 307	3	DN 250 - DN 100	25 LTS / 8 BAR
U.E.D. / 1020 S 22 / 100	KDN 100 / 200 / 219	100	MOTOR SD 229.6	129	V-NOX 307	3	DN 250 - DN 100	25 LTS / 8 BAR
U.E.D. / 1025 S 24 / 100	KDN 100 / 250 / 240	100	MOTOR SD 229.6	129	V-NOX 307	3	DN 250 - DN 100	25 LTS / 8 BAR
U.E.D. / 1025 S 25 / 125	KDN 100 / 250 / 250	125	MOTOR SD 229.6	129	V-NOX 307	3	DN 250 - DN 100	25 LTS / 8 BAR
U.E.D. / 1025 S 26 / 150	KDN 100 / 250 / 260	150	MOTOR SD 229.6	129	V-NOX 308	4	DN 250 - DN 100	50 LTS / 16 BAR

Fig. A



TIPO TYPE	Ø DI Colector impulsión Ø DI Outlet manifold	DIMENSIONES / DIMENSIONS			Fig.	
		A*	B*	C*		
U.E.D. / 404	2 1/2"	1.050	1.150	550	A	
U.E.D. / 405	2 1/2"	1.050	1.150	550		
U.E.D. / 406	2 1/2"	1.050	1.150	550		
U.E.D. / 407	2 1/2"	1.050	1.150	550		
U.E.D. / 75	2 1/2"	1.050	1.050	550		
U.E.D. / 100	2 1/2"	1.050	1.050	550		
U.E.D. / 150	2 1/2"	1.050	1.050	550		
U.E.D. / 420 B	2 1/2"	1.050	1.150	550		
U.E.D. / 420 A	2 1/2"	1.050	1.150	550		
U.E.D. / 425 B	2 1/2"	1.050	1.150	550		
U.E.D. / 425 A	2 1/2"	1.050	1.150	550		
U.E.D. / 520 C	DN 100	1.050	1.150	550		
U.E.D. / 520 B	DN 100	1.050	1.150	550		
U.E.D. / 520 A	DN 100	1.050	1.150	550		
U.E.D. / 525 C	DN 100	1.050	1.150	600		
U.E.D. / 525 B	DN 100	1.050	1.150	600		
U.E.D. / 525 A	DN 100	1.050	1.150	600		
U.E.D. / 616 A	DN 125	1.050	1.150	550		
U.E.D. / 652 C	DN 125	1.050	1.200	550		
U.E.D. / 652 B	DN 125	1.050	1.200	600		
U.E.D. / 652 A	DN 125	1.050	1.200	600		
U.E.D. / 525 S 23 / 30	DN 125	1.450	1.655	1.475		B
U.E.D. / 525 S 24 / 40	DN 125	1.450	1.655	1.625		
U.E.D. / 525 S 25 / 40	DN 125	1.450	1.655	1.625		
U.E.D. / 525 S 26 / 40	DN 125	1.450	1.655	1.625		
U.E.D. / 652 S 21 / 40	DN 150	1.450	1.655	1.625		
U.E.D. / 652 S 22 / 40	DN 150	1.450	1.655	1.625		
U.E.D. / 625 S 24 / 50	DN 150	1.450	1.700	1.610		
U.E.D. / 625 S 25 / 50	DN 150	1.450	1.700	1.610		
U.E.D. / 625 S 26 / 60	DN 150	1.450	1.700	1.610		
U.E.D. / 631 S 27 / 75	DN 150	1.450	1.750	1.610		
U.E.D. / 631 S 28 / 100	DN 150	1.450	1.750	1.610		
U.E.D. / 820 S 20 / 50	DN 200	1.450	1.730	1.650		
U.E.D. / 820 S 21 / 60	DN 200	1.450	1.730	1.650		
U.E.D. / 825 S 23 / 75	DN 200	1.500	1.760	1.835		
U.E.D. / 825 S 24 / 75	DN 200	1.500	1.760	1.835		
U.E.D. / 825 S 25 / 100	DN 200	1.500	1.760	2.035		
U.E.D. / 825 S 27 / 125	DN 200	1.500	1.760	2.035		
U.E.D. / 831 S 28 / 125	DN 200	1.500	1.820	2.035		
U.E.D. / 831 S 29 / 150	DN 200	1.500	1.820	2.035		
U.E.D. / 1020 S 21 / 75	DN 250	1.500	1.855	2.035		
U.E.D. / 1020 S 22 / 100	DN 250	1.500	1.855	2.035		
U.E.D. / 1025 S 24 / 100	DN 250	1.500	1.880	2.050		
U.E.D. / 1025 S 25 / 125	DN 250	1.500	1.880	2.050		
U.E.D. / 1025 S 26 / 150	DN 250	1.500	1.880	2.050		

Fig. B



* Medidas en mm. sujetas a cambios.
 * Measures in mm. subjects to changes.

CARACTERISTICAS CONSTRUCTIVAS

BOMBAS PRINCIPALES:

La bomba principal suministra el caudal y presión requeridos por el sistema. Debe ser capaz de impulsar como mínimo el 140% del caudal nominal a una presión no inferior al 70% de la presión nominal.

Los motores de las bombas principales deben dimensionarse para la potencia máxima absorbida de la bomba más un margen de seguridad.

LAS BOMBAS PRINCIPALES SEGÚN NORMATIVA DEBEN ARRANCAR AUTOMÁTICAMENTE, PERO EL PARO DE LAS MISMAS DEBE SER OBLIGATORIAMENTE MANUAL.

- **Bombas principales con motor eléctrico:**

Bombas centrífugas sobre bancada según DIN 24255 monoturbina en fundición, con acoplamiento distanciador semielástico, eje en acero inoxidable y sello mecánico en carburo de silicio, motores IP-55 y aislamiento clase F.

- **Bombas principales con motor diesel:**

Bombas centrífugas sobre bancada serie KDN monoturbina en fundición, con acoplamiento distanciador semielástico, eje en acero inoxidable y sello mecánico en carburo de silicio.

Motores diesel de funcionamiento en régimen estacionario de tipo industrial de 4 tiempos incorporando las siguientes características:

- Funcionamiento dentro de curva NA.
- Electroimán de paro.
- Doble juego de baterías para arranque manual o automático de forma independiente.
- Dos pulsadores de potencia para arranque de emergencia.
- Refrigeración del motor a través de agua por intercambiador, aire, o radiador con ventilador.
- Detector tacométrico montado sobre el motor.
- Deposito de Gas-oil con autonomía mínima de 6 horas de funcionamiento

BOMBA AUXILIAR "JOCKEY"

Bomba multicelular vertical u horizontal con motor eléctrico, es la encargada de mantener la red presurizada, compensando las posibles fugas de la instalación y evitando la puesta en marcha de la bomba principal por una pequeña fuga. La bomba jockey **ARRANCA Y PARA AUTOMÁTICAMENTE** a través de la señal de un presostato.

CONSTRUCTIVE CHARACTERISTICS

MAIN PUMPS:

The main pump supplies the flow and pressure required by the system. It must be capable of driving at least 140% of the nominal flow at a pressure not below 70% of the nominal pressure.

The motors of the main pumps must be sized for the maximum absorbed power of the pump plus a safety margin.

THE MAIN PUMPS. ACCORDING TO REGULATIONS. MUST START AUTOMATICALLY BUT WILL NECESSARILY BE STOPPED MANUALLY.

- **Main pumps with electric motor**

Bench-top centrifugal pumps according to DIN 24.255 cast iron single impeller, with semi-elastic spacer coupling, shaft in stainless steel and silica carbide mechanical seal, IP-55 motors and F class insulation.

- **Main pumps with diesel engine:**

KDN series bench-top centrifugal pumps with cast iron single impeller, with semi-elastic spacer coupling, shaft in stainless steel and silica carbide mechanical seal.

Stationary diesel engines incorporating the following characteristics:

- Working within the NA curve.
- Stop electromagnet.
- Double set of batteries for independent manual or automatic starting.
- Two power buttons for emergency start - Air or water engine cooling.
- Magnetic speed detector.
- Diesel tank with minimum autonomy for 6 hours of running

"JOCKEY" AUXILIARY PUMP:

*Multicellular vertical or horizontal pump with electric motor keeping the lines pressurised and compensating possible leaks from the installation and preventing the main pump from starting due to a small leak. The jockey pump **STARTS AND STOPS AUTOMATICALLY** through a signal from a pressure gauge.*



OTROS COMPONENTES:

- **Colector de Impulsión:** Dimensionado para una velocidad del agua máxima de 3 m/s.
- **Bancada General del equipo:** En chapa doblada de espesor mínimo de 5 mm para equipos pequeños y de perfil laminado para mayores ejecuciones, dimensionada para ofrecer una gran robustez al equipo.
- **Válvulas de retención:** De tipo Ruber-Chek para medidas a partir de 3" y de tipo Europa para medidas inferiores. Calculadas para obtener una mínima pérdida de carga.
- **Válvulas de Corte:** Con indicación de apertura de tipo Mariposa para medidas a partir de 3" y de tipo Bola para medidas inferiores.
- **Válvulas de seguridad:** De escape conducido situadas en la impulsión de las bombas principales por debajo de las válvulas de retención y junto al presostato de fallo de arranque, deben estar taradas a una presión algo inferior de la máxima de la bomba y la protegen contra averías por funcionamiento a caudal cero.
- **Presostatos:** De alta calidad, se utilizan dos para cada arranque de bomba principal, otro para arranque y paro de la bomba jockey y otro en la impulsión de cada principal junto a la válvula de seguridad para controlar que hay presión con la bomba en marcha.

OTROS ELEMENTOS OPCIONALES BAJO DEMANDA.

En todos nuestros equipos podemos ofrecer una serie de elementos opcionales como: colectores de aspiración, manguitos antivibratorios. Nuestro departamento Técnico les informará de precios y posibilidades de estos accesorios.

COLECTORES DE PRUEBAS (Opcional bajo demanda):

BOMBAS SACI les ofrece 2 sistemas de medición de caudal para equipos contraincendios:

• **Medición Proporcional por tubo + flotador:**

Compuesto por Medidor de metacrilato de lectura directa con escala en Lts/min. y un pequeño flotador en AISI 316 + un tramo de tubo embridado lateralmente con unas dimensiones mínimas de 10 DN antes del Modelo ECO-F300 medidor y 5 DN después de él. Exclusivamente para su utilización con tubería HORIZONTAL.

Modelo ECO-F300 / ECO-F300 type

	DN40	DN50	DN65	DN80	DN100	DN150	DN200
Caudal mínimo	5	9	15	18	30	54	108
Caudal máximo	23	33	54	69	120	234	432

• **Medición por presión diferencial y disco de medida:**

Compuesto por Rotámetro de cristal o metálico con flotador, disco de aforo + dos tramos de tubo embridados lateralmente con unas dimensiones mínimas de 10 DN antes del medidor y 5 DN después de él. Para su utilización con tubería HORIZONTAL o Vertical.

El caudal que circula por el rotámetro es proporcional a la raíz cuadrada de la presión diferencial, que a su vez es proporcional al cuadrado del caudal principal.

Modelo DM / DM type

	DN65	DN80	DN100	DN125	DN150	DN200	DN250
Caudal máximo	49	72	124	190	260	460	750

OTHER COMPONENTS:

- **Drive Collector:** Sized for a maximum water speed of 3 m/s.
- **General Bench of the unit:** In folded plate with a minimum thickness of 5 mm for small units and laminate profile for larger units, sized to offer great robustness.
- **Non return valves:** Ruber-Chek for sizes from 3" and Europa for smaller sizes. Calculated to achieve a minimal load loss.
- **Close Valves:** Butterfly type with opening indication for sizes from 3" and Ball type for smaller sizes.
- **Safety valves:** Driven exhaust located on the drive unit of the main pumps under the retention valves and alongside the start failure pressure gauge, these must be calibrated to a pressure somewhat below the maximum for the pump and protect it from damage caused by zero flow.
- **Pressure gauges:** High quality, two are used for the start of each main pump, another for starting and stopping the jockey pump and another on the drive of each main pump next to the safety valve to make sure there is pressure with the pump running.



OPTIONAL ELEMENTS UNDER DEMAND.

All of our units may be personalised with a series of optional elements, such as suction collectors, non vibration sleeves. Our technical department will inform you of the prices and possibilities of these accessories.

TEST COLLECTORS (Optional on demand):

BOMBAS SACI offers 2 flow measuring systems for fire fighting equipment:

• **Proportional Measurement by pipe + float:**

Comprising a methacrylate measurer with direct reading and scale in l/min. and a small AISI 316 float + a section of side-flanged pipe with minimum dimensions of 10 DN before the measurer and 5 DN following it. Exclusively for use with HORIZONTAL piping.



• **Measurement by differential pressure and measurement disk:**

Comprising a glass or metal Rotametre (measurer) with a float, calibrated disk + two sections of side-flanged pipe with minimum dimensions of 10 DN before the measurer and 5 DN following it. Exclusively for use with HORIZONTAL or Vertical piping.

The flow circulating through the rotametre is proportional to the square root of the differential pressure, which in turn is proportional to the square of the main flow.



CUADRO DE ARRANQUE Y CONTROL PARA BOMBA ELECTRICA SEGÚN CEPREVEN RT2-ABA Y EN-12845

Construido estrictamente bajo Reglas Técnicas CEPREVEN y EN-12845 que especifica que cada bomba principal tendrá su cuadro independiente. Incorpora Panel frontal de policarbonato para fácil comprensión de toda la simbología, dentro del mismo armario encontramos el arranque, control y protección de la bomba principal y Jockey.

Cuadro Compuesto por:

Armario Metálico IP-55 color rojo Ral 3.000 Interruptor (seccionador) general, Arrancadores de las bombas, 2 selectores Man-Fuera de servicio-Aut. para bomba principal y jockey, pulsador de prueba de lámparas y pulsador de enterado alarma, pulsador de arranque y pulsador de paro de bomba principal. Protección térmica para bomba jockey, sirena de alarma acústica, batería de accionamiento de sirena y alarmas y cargador.

START AND CONTROL PANEL FOR ELECTRICAL PUMPS ACCORDING TO CEPREVEN RT2-ABA AND EN-12845

Built strictly under CEPREVEN and EN-12845 standards that specify that each pump will have an independent panel, this has a front panel un polycarbonate for an easy understanding of all the symbology and in the same cabinet we find the start, control and protection of the main and jockey pump.

Panel comprising:

A metal cabinet IP-55 Ral red 3.000 General switch (fuse), pump starters, 2 Man-Out of service -Aut selectors for the main and jockey pumps, lamp tester button and alarm recognition button, push button to start and push button to stop the main pump. Thermal protection for the jockey pump, acoustic alarm siren, siren battery and alarms and charger.

Señalización y alarmas / Alarms	Óptica / Optical	Acústica / Buzzer	Señ. dist. / External
Presencia de tensión / Voltage presence	⊗		
Falta de tensión-no automático / Voltage absence-not automatic	⊗		☒
Bomba principal en marcha con presión / Main pump running with pressure	⊗		☒
Orden de arranque / Starting order	⊗		
Fallo de arranque-no hay presión / Failure in starting no pressure	⊗		
Bajo nivel de reserva de agua / Low water reserve level	⊗		
Nivel deposito de cebado / Hopper deposit level	⊗		
Actuación de protecciones / Protection actuation	⊗		
Avería en el sistema / Fault in the system	⊗		☒
Bomba Jockey en marcha / Jockey pump running	⊗		
Disparo térmico Jockey / Jockey thermal trigger	⊗		
Voltímetro con conmutador de fases / Voltmeter with phase commuter	⊗		
Amperímetro para bomba principal / Ammeter for main pump	⊗		
Cuenta impulsos de bomba jockey (Contador de n° de arranques). / Jockey start counter	⊗		

Ninguna de las alarmas provocan la parada del motor. La única forma de parar la bomba principal es actuar manualmente sobre el pulsador de paro correspondiente si no hay demanda.

None of the alarms causes the motor to stop. The only way to stop the main pump is by manually activating the corresponding stop button if there is no demand.

CUADRO DE ARRANQUE Y CONTROL PARA BOMBA DIESEL SEGÚN CEPREVEN RT2-ABA Y EN-12845

Construido estrictamente bajo Reglas Técnicas CEPREVEN y EN-12845 que especifica que cada bomba principal tendrá su cuadro independiente. En el momento de entrar la principal diesel el sistema empieza una secuencia de 6 ciclos de arranque de una duración de máx. 15 seg. con paradas de 6 seg. alternando en el ciclo el juego de baterías. Incorpora panel frontal de policarbonato para fácil comprensión de toda la simbología.

Cuadro Compuesto por:

Armario metálico IP-55 color rojo Ral 3.000, interruptor (seccionador) general, 2 cargadores de baterías, 1 selector Man-Fuera de servicio-Aut-prueba de ciclo de 6 intentos para bomba principal y 1 pulsador de marcha por batería, pulsador de prueba de lámparas y pulsador de enterado alarma, pulsador de paro de bomba principal y sirena de alarma.

START AND CONTROL PANEL FOR DIESEL PUMPS ACCORDING TO CEPREVEN RT2-ABA AND EN-12845

Built strictly according to CEPREVEN and EN-12845 standard specifying that each pump will have an independent panel. When the main diesel comes in, the system begins a sequence of 6 starting cycles with a maximum duration of 15 seconds with stops of 6 seconds alternating in the cycle of the set of batteries. It has a front panel in polycarbonate for an easy understanding of all the symbology.

Panel comprising:

A metal cabinet IP-55 Ral red 3.000 General switch (fuse), pump starters, 2 battery chargers, 1 Man-Out of service -Aut cycle test of 6 attempts for the main pump, 1 battery drive button, lamp tester button and alarm recognition button, pushbutton to stop the main pump and alarm siren.

Señalización y alarmas / Alarms	Óptica / Optical	Acústica / Buzzer	Señ. dist. / External
Presencia de tensión / Voltage presence	⊗		
Falta de tensión/ Voltage absence	⊗	🔔	🔊
Automático / Automatic	⊗		
NO automático / Not automatic	⊗	🔔	🔊
Orden de arranque / Starting order	⊗	🔔	🔊
Bomba principal en servicio con presión / Main pump in service with pressure	⊗	🔔	🔊
Falta de presión en impulsión / No pressure in drive	⊗	🔔	
Fallo de arranque / Failure in start	⊗	🔔	
Falta tensión en motor de arranque / No voltage in starter motor	⊗	🔔	
Alarma batería "A" o "B" / "A" or "B" battery alarm	⊗	🔔	
Alta temperatura del motor / High motor temperature	⊗	🔔	
Baja presión de aceite / LOW oil pressure	⊗	🔔	
Sobrevelocidad del motor / Excessive motor speed	⊗	🔔	
Bajo nivel de reserva de agua / LOW water reserve level	⊗	🔔	
Bajo nivel depósito de cebado / Low hopper deposit level	⊗	🔔	
Bajo nivel depósito combustible / Low fuel tank level	⊗	🔔	
Disparo de protecciones / Protection triggering	⊗	🔔	
Presencia de tensión en cargadores / Voltage presence in chargers	⊗		
Batería "A" correcta / Start battery "A"	⊗		
Batería "B" correcta / Start battery "B"	⊗		
Arranque batería "A" / Start battery "A"	⊗		
Arranque batería "B" / Start battery "B"	⊗		
Circuito de paro con tensión / Stop circuit with voltage	⊗		
Alarmas en servicio / Active alarms	⊗	🔔	
Alarma acústica activada / Acoustic alarm activated	⊗	🔔	
Avería en el sistema de bombeo / Fault in the pump system	⊗	🔔	
Bomba Jockey en marcha / Jockey pump running	⊗		
Disparo térmico Jockey / Jockey thermal trigger	⊗	🔔	
2 Voltímetros 1 por batería / 2 Voltmeters 1 per battery	⊗		
2 Amperímetros 1 por batería / 2 Ammeters 1 per battery	⊗		
Tacómetro para bomba principal / Tachometer for main pump	⊗		
Cuenta horas / Hour counter	⊗		
Manómetro para la presión de aceite / Manometer for oil pressure	⊗		
Cuenta impulsos de bomba jockey (Contador de nº de arranques). / Jockey start counter	⊗		

Ninguna de las alarmas provocan la parada del motor. La única forma de parar la bomba principal es actuar manualmente sobre el pulsador de paro correspondiente si no hay demanda.

None of the alarms causes the motor to stop. The only way to stop the main pump is by manually activating the corresponding stop button if there is no demand.

NORMATIVA / NORMATIVE		TIPO TYPE	POTENCIA / POWER		CAUDAL NOMINAL m³/h / NOMINAL FLOW m³/h					CAUDAL SOBRECARGA m³/h / OVERLOAD FLOW m³/h				
CEPREVEN RT2-ABA	UNE EN-12845		PPAL. ELECTRICA CV	JOCKEY CV	12 17	18 25	24 34	30 42	36 50	42 59	48 67	60 84	72 101	84 118
					ALTURA NOMINAL mca / NOMINAL HEAD wcm					ALTURA SOBRECARGA mca / OVERLOAD HEAD wcm				
C.E.	N.E.	316 S 17 / 7,5	7,5	2	42 41	41 33	38 32							
C.E.	N.E.	320 S 20 / 10	10	2	50 49	48 44	45 38	42 30						
C.E.	N.E.	320 S 22 / 15	15	3	63 62	62 58	59 54	57 47	53 37					
C.E.	N.E.	325 S 23 / 15	15	3	78 76	77 73								
C.E.	N.E.	325 S 25 / 20	20	4	89 86	87 84								
C.E.	N.E.	325 S 26 / 25	25	4	101 97	98 93	94 78							
C.E.	N.E.	425 S 24 / 20	20	3			76 72	75 68						
C.E.	N.E.	425 S 25 / 25	25	3			82 81	81 80						
C.E.	N.E.	420 S 22 / 20	20	3					59 54	57 50	55 45			
C.E.	N.E.	425 S 23 / 25	25	3					66 60	64 55	61 51			
C.E.	N.E.	425 S 25 / 30	30	3					80 74	78 69	76 66			
C.E.	N.E.	425 S 26 / 30	30	4				90 87	89 83	87 78	84 74			
C.E.	N.E.	525 S 22 / 30	30	3								60 50	55 40	
C.E.	N.E.	525 S 23 / 30	30	3								67 56	62 48	
C.E.	N.E.	525 S 24 / 40	40	3								74 65	70 55	
C.E.	N.E.	525 S 25 / 40	40	3								82 72	78 63	
C.E.	N.E.	525 S 26 / 40	40	4				94 94	94 92	94 90	93 88	90 82	88 71	
C.E.	N.E.	652 S 20 / 30	30	3										53 48
C.E.	N.E.	652 S 21 / 40	40	3										59 55
C.E.	N.E.	652 S 22 / 40	40	3										66 62
C.E.	N.E.	625 S 24 / 50	50	3										71 64
C.E.	N.E.	625 S 25 / 50	50	3										80 71
C.E.	N.E.	625 S 26 / 60	60	4									92 87	91 82
C.E.	N.E.	631 S 27 / 75	75	4									104 100	102 96
C.E.	N.E.	631 S 28 / 100	100	5,5									112 108	111 103
C.E.	N.E.	820 S 20 / 50	50	3										
C.E.	N.E.	820 S 21 / 60	60	3										
C.E.	N.E.	825 S 23 / 75	75	3										
C.E.	N.E.	825 S 24 / 75	75	3										
C.E.	N.E.	825 S 25 / 100	100	4										
C.E.	N.E.	825 S 27 / 125	125	4										
C.E.	N.E.	831 S 28 / 125	125	4										
C.E.	N.E.	831 S 29 / 150	150	5,5										
C.E.	N.E.	1020 S 21 / 75	75	3										
C.E.	N.E.	1020 S 22 / 100	100	3										
C.E.	N.E.	1025 S 24 / 100	100	3										
C.E.	N.E.	1025 S 25 / 125	125	4										
C.E.	N.E.	1025 S 26 / 150	150	4										

DESCRIPCIÓN

Equipos contraincendios según normas CEPREVEN RT2-ABA o UNE EN-12845, que equipan 1 bomba principal eléctrica más una auxiliary o "jockey".

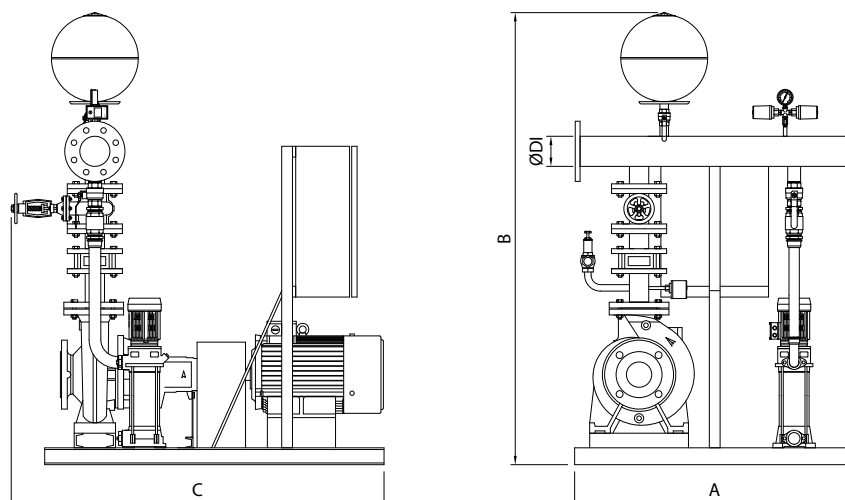
DESCRIPTION

Fire fighting units under regulations CEPREVEN RT2-ABA or UNE EN-12845 with one main electrical pump and one auxiliar "jockey" pump.



COMPOSICIÓN EQUIPOS C.E./N.E. / C.E./N.E. UNITS COMPOSITION

NORMATIVA / NORMATIVE		TIPO TYPE	BOMBA PRINCIPAL ELECTRICA / ALECTRIC MAIN PUMP		BOMBA JOCKEY / JOCKEY PUMP		COLECTOR MANIFOLD	EXPANSOR MEMBRANE TANK
RT2-ABA	EN-12845		TIPO / TYPE	HP	TIPO / TYPE	HP		
C.E.	N.E.	316 S 17 / 7,5	KDN 32 / 160 / 177	7,5	V-NOX 305	2	DN 80 - 1 1/2"	25 LTS / 8 BAR
C.E.	N.E.	320 S 20 / 10	KDN 32 / 200 / 200	10	V-NOX 305	2	DN 80 - 1 1/2"	25 LTS / 8 BAR
C.E.	N.E.	320 S 22 / 15	KDN 32 / 200 / 219	15	V-NOX 306	3	DN 80 - 1 1/2"	25 LTS / 8 BAR
C.E.	N.E.	325 S 23 / 15	KDN 40 / 250 / 245	15	V-NOX 307	3	DN 80 - 1 1/2"	25 LTS / 8 BAR
C.E.	N.E.	325 S 25 / 20	KDN 40 / 250 / 250	20	V-NOX 308	4	DN 80 - 1 1/2"	50 LTS / 16 BAR
C.E.	N.E.	325 S 26 / 25	KDN 40 / 250 / 260	25	V-NOX 309	4	DN 80 - 1 1/2"	50 LTS / 16 BAR
C.E.	N.E.	425 S 24 / 20	KDN 40 / 250 / 240	20	V-NOX 307	3	DN 80 - 2"	25 LTS / 8 BAR
C.E.	N.E.	425 S 25 / 25	KDN 40 / 250 / 250	25	V-NOX 307	3	DN 80 - 2"	50 LTS / 16 BAR
C.E.	N.E.	420 S 22 / 20	KDN 40 / 200 / 219	20	V-NOX 306	3	DN 100 - 2"	25 LTS / 8 BAR
C.E.	N.E.	425 S 23 / 25	KDN 40 / 250 / 230	25	V-NOX 306	3	DN 100 - 2"	25 LTS / 8 BAR
C.E.	N.E.	425 S 25 / 30	KDN 40 / 250 / 250	30	V-NOX 307	3	DN 100 - 2"	25 LTS / 8 BAR
C.E.	N.E.	425 S 26 / 30	KDN 40 / 250 / 260	30	V-NOX 308	4	DN 100 - 2"	50 LTS / 16 BAR
C.E.	N.E.	525 S 22 / 30	KDN 50 / 250 / 220	30	V-NOX 306	3	DN 125 - 2 1/2"	25 LTS / 8 BAR
C.E.	N.E.	525 S 23 / 30	KDN 50 / 250 / 230	30	V-NOX 306	3	DN 125 - 2 1/2"	25 LTS / 8 BAR
C.E.	N.E.	525 S 24 / 40	KDN 50 / 250 / 240	40	V-NOX 307	3	DN 125 - 2 1/2"	25 LTS / 8 BAR
C.E.	N.E.	525 S 25 / 40	KDN 50 / 250 / 250	40	V-NOX 307	3	DN 125 - 2 1/2"	25 LTS / 8 BAR
C.E.	N.E.	525 S 26 / 40	KDN 50 / 250 / 263	40	V-NOX 308	4	DN 125 - 2 1/2"	50 LTS / 16 BAR
C.E.	N.E.	652 S 20 / 30	KDN 65 / 200 / 200	30	V-NOX 306	3	DN 150 - 3"	25 LTS / 8 BAR
C.E.	N.E.	652 S 21 / 40	KDN 65 / 200 / 210	40	V-NOX 306	3	DN 150 - 3"	25 LTS / 8 BAR
C.E.	N.E.	652 S 22 / 40	KDN 65 / 200 / 219	40	V-NOX 307	3	DN 150 - 3"	25 LTS / 8 BAR
C.E.	N.E.	625 S 24 / 50	KDN 65 / 250 / 240	50	V-NOX 307	3	DN 150 - 3"	25 LTS / 8 BAR
C.E.	N.E.	625 S 25 / 50	KDN 65 / 250 / 250	50	V-NOX 307	3	DN 150 - 3"	25 LTS / 8 BAR
C.E.	N.E.	625 S 26 / 60	KDN 65 / 250 / 263	60	V-NOX 308	4	DN 150 - 3"	50 LTS / 16 BAR
C.E.	N.E.	631 S 27 / 75	KDN 65 / 315 / 275	75	V-NOX 309	4	DN 150 - 2 1/2"	50 LTS / 16 BAR
C.E.	N.E.	631 S 28 / 100	KDN 65 / 315 / 283	100	V-NOX 310	5,5	DN 150 - 2 1/2"	50 LTS / 16 BAR
C.E.	N.E.	820 S 20 / 50	KDN 80 / 200 / 200	50	V-NOX 307	3	DN 200 - DN 100	25 LTS / 8 BAR
C.E.	N.E.	820 S 21 / 60	KDN 80 / 200 / 210	60	V-NOX 307	3	DN 200 - DN 100	25 LTS / 8 BAR
C.E.	N.E.	825 S 23 / 75	KDN 80 / 250 / 230	75	V-NOX 307	3	DN 200 - DN 100	25 LTS / 8 BAR
C.E.	N.E.	825 S 24 / 75	KDN 80 / 250 / 240	75	V-NOX 307	3	DN 200 - DN 100	25 LTS / 8 BAR
C.E.	N.E.	825 S 25 / 100	KDN 80 / 250 / 250	100	V-NOX 308	4	DN 200 - DN 100	50 LTS / 16 BAR
C.E.	N.E.	825 S 27 / 125	KDN 80 / 250 / 270	125	V-NOX 309	4	DN 200 - DN 100	50 LTS / 16 BAR
C.E.	N.E.	831 S 28 / 125	KDN 80 / 315 / 283	125	V-NOX 309	4	DN 200 - DN 80	50 LTS / 16 BAR
C.E.	N.E.	831 S 29 / 150	KDN 80 / 315 / 297	150	V-NOX 310	5,5	DN 200 - DN 80	50 LTS / 16 BAR
C.E.	N.E.	1020 S 21 / 75	KDN 100 / 200 / 210	75	V-NOX 307	3	DN 250 - DN 125	25 LTS / 8 BAR
C.E.	N.E.	1020 S 22 / 100	KDN 100 / 200 / 219	100	V-NOX 307	3	DN 250 - DN 125	25 LTS / 8 BAR
C.E.	N.E.	1025 S 24 / 100	KDN 100 / 250 / 240	100	V-NOX 307	3	DN 250 - DN 125	25 LTS / 8 BAR
C.E.	N.E.	1025 S 25 / 125	KDN 100 / 250 / 250	125	V-NOX 308	4	DN 250 - DN 125	25 LTS / 8 BAR
C.E.	N.E.	1025 S 26 / 150	KDN 100 / 250 / 260	150	V-NOX 309	4	DN 250 - DN 125	50 LTS / 16 BAR



* Medidas en mm. sujetas a cambios. / * Measures in mm. subjects to changes.

NORMATIVA / NORMATIVE		TIPO TYPE	Ø DI Colector impulsión Ø DI Outlet manifold	DIMENSIONES / DIMENSIONS		
CEPREVEN RT2-ABA	UNE EN-12845			A*	B*	C*
C.E.	N.E.	316 S 17 / 7,5	DN 80	1.000	1.550	940
C.E.	N.E.	320 S 20 / 10	DN 80	1.000	1.590	1.020
C.E.	N.E.	320 S 22 / 15	DN 80	1.000	1.590	1.140
C.E.	N.E.	325 S 23 / 15	DN 80	1.000	1.655	1.140
C.E.	N.E.	325 S 25 / 20	DN 80	1.000	1.655	1.275
C.E.	N.E.	325 S 26 / 25	DN 80	1.000	1.655	1.275
C.E.	N.E.	425 S 24 / 20	DN 80	1.000	1.655	1.275
C.E.	N.E.	425 S 25 / 25	DN 80	1.000	1.655	1.275
C.E.	N.E.	420 S 22 / 20	DN 100	1.000	1.655	1.160
C.E.	N.E.	425 S 23 / 25	DN 100	1.000	1.655	1.275
C.E.	N.E.	425 S 25 / 30	DN 100	1.050	1.655	1.275
C.E.	N.E.	425 S 26 / 30	DN 100	1.050	1.655	1.275
C.E.	N.E.	525 S 22 / 30	DN 125	1.050	1.655	1.275
C.E.	N.E.	525 S 23 / 30	DN 125	1.050	1.655	1.275
C.E.	N.E.	525 S 24 / 40	DN 125	1.050	1.655	1.425
C.E.	N.E.	525 S 25 / 40	DN 125	1.050	1.655	1.425
C.E.	N.E.	525 S 26 / 40	DN 125	1.050	1.655	1.425
C.E.	N.E.	652 S 20 / 30	DN 150	1.050	1.655	1.275
C.E.	N.E.	652 S 21 / 40	DN 150	1.050	1.655	1.425
C.E.	N.E.	652 S 22 / 40	DN 150	1.050	1.655	1.425
C.E.	N.E.	625 S 24 / 50	DN 150	1.050	1.700	1.410
C.E.	N.E.	625 S 25 / 50	DN 150	1.050	1.700	1.410
C.E.	N.E.	625 S 26 / 60	DN 150	1.050	1.700	1.410
C.E.	N.E.	631 S 27 / 75	DN 150	1.050	1.720	1.480
C.E.	N.E.	631 S 28 / 100	DN 150	1.050	1.720	1.480
C.E.	N.E.	820 S 20 / 50	DN 200	1.050	1.680	1.450
C.E.	N.E.	820 S 21 / 60	DN 200	1.050	1.680	1.450
C.E.	N.E.	825 S 23 / 75	DN 200	1.100	1.730	1.635
C.E.	N.E.	825 S 24 / 75	DN 200	1.100	1.730	1.635
C.E.	N.E.	825 S 25 / 100	DN 200	1.100	1.730	1.720
C.E.	N.E.	825 S 27 / 125	DN 200	1.100	1.730	1.720
C.E.	N.E.	831 S 28 / 125	DN 200	1.100	1.770	1.835
C.E.	N.E.	831 S 29 / 150	DN 200	1.100	1.770	1.635
C.E.	N.E.	1020 S 21 / 75	DN 250	1.100	1.730	1.835
C.E.	N.E.	1020 S 22 / 100	DN 250	1.100	1.730	1.835
C.E.	N.E.	1025 S 24 / 100	DN 250	1.100	1.755	1.850
C.E.	N.E.	1025 S 25 / 125	DN 250	1.100	1.755	1.850
C.E.	N.E.	1025 S 26 / 150	DN 250	1.100	1.755	1.850

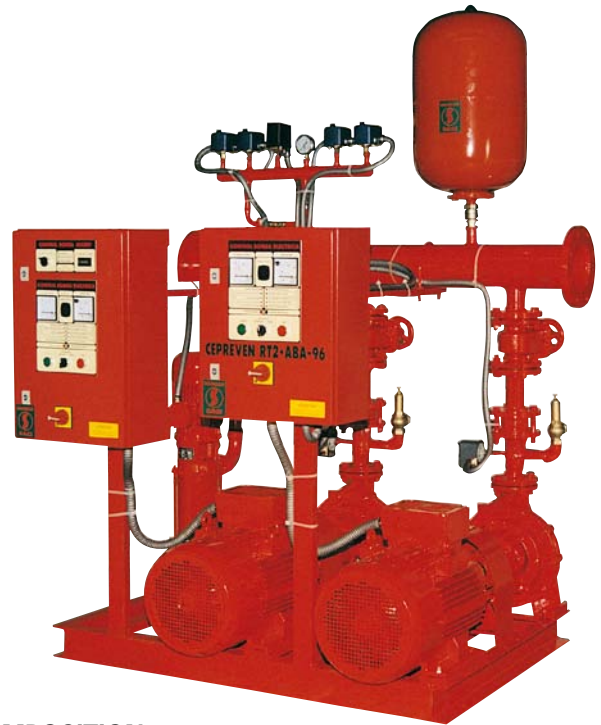
NORM. / NORM.		TIPO TYPE	POTENCIA / POWER			CAUDAL NOMINAL m³/h / NOMINAL FLOW m³/h					CAUDAL SOBRECARGA m³/h / OVERLOAD FLOW m³/h				
CEPREVEN RT2-ABA	UNE EN-12845		PPAL. ELEC. 1 CV	AUX. ELEC. 2 CV	JOCKEY CV	12	18	24	30	36	42	48	60	72	84
						17	25	34	42	50	59	67	84	101	118
						ALTURA NOMINAL mca / NOMINAL HEAD wcm					ALTURA SOBRECARGA mca / OVERLOAD HEAD wcm				
C.E.E.	N.E.E.	316 S 17 / 7,5	7,5	7,5	2	42 41	41 33	38 32							
C.E.E.	N.E.E.	320 S 20 / 10	10	10	2	50 49	48 44	45 38	42 30						
C.E.E.	N.E.E.	320 S 22 / 15	15	15	3	63 62	62 58	59 54	57 47	53 37					
C.E.E.	N.E.E.	325 S 23 / 15	15	15	3	78 76	77 73								
C.E.E.	N.E.E.	325 S 25 / 20	20	20	4	89 86	87 84								
C.E.E.	N.E.E.	325 S 26 / 25	25	25	4	101 97	98 93	94 78							
C.E.E.	N.E.E.	425 S 24 / 20	20	20	3			76 72	75 68						
C.E.E.	N.E.E.	425 S 25 / 25	25	25	3			82 81	81 80						
C.E.E.	N.E.E.	420 S 22 / 20	20	20	3					59 54	57 50	55 45			
C.E.E.	N.E.E.	425 S 23 / 25	25	25	3					66 60	64 55	61 51			
C.E.E.	N.E.E.	425 S 25 / 30	30	30	3					80 74	78 69	76 66			
C.E.E.	N.E.E.	425 S 26 / 30	30	30	4				90 87	89 83	87 78	84 74			
C.E.E.	N.E.E.	525 S 22 / 30	30	30	3								60 50	55 40	
C.E.E.	N.E.E.	525 S 23 / 30	30	30	3								67 56	62 48	
C.E.E.	N.E.E.	525 S 24 / 40	40	40	3								74 65	70 55	
C.E.E.	N.E.E.	525 S 25 / 40	40	40	3								82 72	78 63	
C.E.E.	N.E.E.	525 S 26 / 40	40	40	4				94 94	94 92	94 90	93 88	90 82	88 71	
C.E.E.	N.E.E.	652 S 20 / 30	30	30	3										53 48
C.E.E.	N.E.E.	652 S 21 / 40	40	40	3										59 55
C.E.E.	N.E.E.	652 S 22 / 40	40	40	3										66 62
C.E.E.	N.E.E.	625 S 24 / 50	50	50	3										71 64
C.E.E.	N.E.E.	625 S 25 / 50	50	50	3										80 71
C.E.E.	N.E.E.	625 S 26 / 60	60	60	4									92 87	91 82
C.E.E.	N.E.E.	631 S 27 / 75	75	75	4									104 100	102 96
C.E.E.	N.E.E.	631 S 28 / 100	100	100	5,5									112 108	111 103
C.E.E.	N.E.E.	820 S 20 / 50	50	50	3										
C.E.E.	N.E.E.	820 S 21 / 60	60	60	3										
C.E.E.	N.E.E.	825 S 23 / 75	75	75	3										
C.E.E.	N.E.E.	825 S 24 / 75	75	75	3										
C.E.E.	N.E.E.	825 S 25 / 100	100	100	4										
C.E.E.	N.E.E.	825 S 27 / 125	125	125	4										
C.E.E.	N.E.E.	831 S 28 / 125	125	125	4										
C.E.E.	N.E.E.	831 S 29 / 150	150	150	5,5										
C.E.E.	N.E.E.	1020 S 21 / 75	75	75	3										
C.E.E.	N.E.E.	1020 S 22 / 100	100	100	3										
C.E.E.	N.E.E.	1025 S 24 / 100	100	100	3										
C.E.E.	N.E.E.	1025 S 25 / 125	125	125	4										
C.E.E.	N.E.E.	1025 S 26 / 150	150	150	4										

DESCRIPCIÓN

Equipos contraincendios según normas CEPREVEN RT2-ABA o UNE EN-12845, que equipan 2 bombas principales eléctricas más una auxiliar o "jockey".

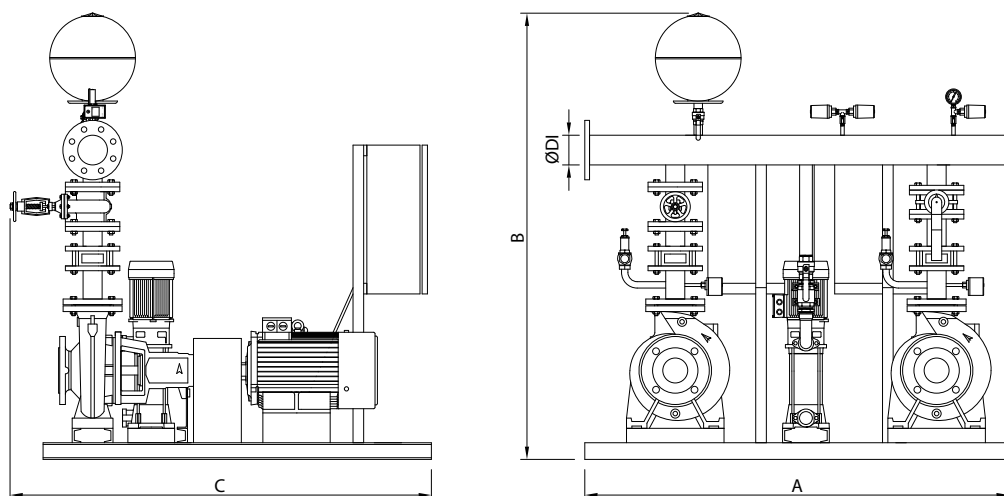
DESCRIPTION

Fire fighting units under regulations CEPREVEN RT2-ABA or UNE EN-12845 with two main electrical pumps and one auxiliar "jockey" pump.



COMPOSICIÓN EQUIPOS C.E.E./N.E.E. / C.E.E./N.E.E. UNITS COMPOSITION

NORMATIVA / NORMATIVE		TIPO	BOMBA PRIN. ELEC. / ELEC. MAIN PUMP		BOMBA AUX. ELEC. / AUX. ELEC. PUMP		BOMBA JOCKEY / JOCKEY PUMP		COLECTOR	EXPANSOR
RT2-ABA	EN-12845	TYPE	TIPO / TYPE	HP	TIPO / TYPE	HP	TIPO / TYPE	HP	MANIFOLD	MEMBRANE TANK
C.E.E.	N.E.E.	316 S 17 / 7,5	KDN 32 / 160 / 177	7,5	KDN 32 / 160 / 177	7,5	V-NOX 305	2	DN 80 - 1 1/2"	25 LTS / 8 BAR
C.E.E.	N.E.E.	320 S 20 / 10	KDN 32 / 200 / 200	10	KDN 32 / 200 / 200	10	V-NOX 305	2	DN 80 - 1 1/2"	25 LTS / 8 BAR
C.E.E.	N.E.E.	320 S 22 / 15	KDN 32 / 200 / 219	15	KDN 32 / 200 / 219	15	V-NOX 306	3	DN 80 - 1 1/2"	25 LTS / 8 BAR
C.E.E.	N.E.E.	325 S 23 / 15	KDN 40 / 250 / 245	15	KDN 40 / 250 / 245	15	V-NOX 307	3	DN 80 - 1 1/2"	25 LTS / 8 BAR
C.E.E.	N.E.E.	325 S 25 / 20	KDN 40 / 250 / 250	20	KDN 40 / 250 / 250	20	V-NOX 308	4	DN 80 - 1 1/2"	50 LTS / 16 BAR
C.E.E.	N.E.E.	325 S 26 / 25	KDN 40 / 250 / 260	25	KDN 40 / 250 / 260	25	V-NOX 309	4	DN 80 - 1 1/2"	50 LTS / 16 BAR
C.E.E.	N.E.E.	425 S 24 / 20	KDN 40 / 250 / 240	20	KDN 40 / 250 / 240	20	V-NOX 307	3	DN 80 - 2"	25 LTS / 8 BAR
C.E.E.	N.E.E.	425 S 25 / 25	KDN 40 / 250 / 250	25	KDN 40 / 250 / 250	25	V-NOX 307	3	DN 80 - 2"	50 LTS / 16 BAR
C.E.E.	N.E.E.	420 S 22 / 20	KDN 40 / 200 / 219	20	KDN 40 / 200 / 219	20	V-NOX 306	3	DN 100 - 2"	25 LTS / 8 BAR
C.E.E.	N.E.E.	425 S 23 / 25	KDN 40 / 250 / 230	25	KDN 40 / 250 / 230	25	V-NOX 306	3	DN 100 - 2"	25 LTS / 8 BAR
C.E.E.	N.E.E.	425 S 25 / 30	KDN 40 / 250 / 250	30	KDN 40 / 250 / 250	30	V-NOX 307	3	DN 100 - 2"	25 LTS / 8 BAR
C.E.E.	N.E.E.	425 S 26 / 30	KDN 40 / 250 / 260	30	KDN 40 / 250 / 260	30	V-NOX 308	4	DN 100 - 2"	50 LTS / 16 BAR
C.E.E.	N.E.E.	525 S 22 / 30	KDN 50 / 250 / 220	30	KDN 50 / 250 / 220	30	V-NOX 306	3	DN 125 - 2 1/2"	25 LTS / 8 BAR
C.E.E.	N.E.E.	525 S 23 / 30	KDN 50 / 250 / 230	30	KDN 50 / 250 / 230	30	V-NOX 306	3	DN 125 - 2 1/2"	25 LTS / 8 BAR
C.E.E.	N.E.E.	525 S 24 / 40	KDN 50 / 250 / 240	40	KDN 50 / 250 / 240	40	V-NOX 307	3	DN 125 - 2 1/2"	25 LTS / 8 BAR
C.E.E.	N.E.E.	525 S 25 / 40	KDN 50 / 250 / 250	40	KDN 50 / 250 / 250	40	V-NOX 307	3	DN 125 - 2 1/2"	25 LTS / 8 BAR
C.E.E.	N.E.E.	525 S 26 / 40	KDN 50 / 250 / 263	40	KDN 50 / 250 / 263	40	V-NOX 308	4	DN 125 - 2 1/2"	50 LTS / 16 BAR
C.E.E.	N.E.E.	652 S 20 / 30	KDN 65 / 200 / 200	30	KDN 65 / 200 / 200	30	V-NOX 306	3	DN 150 - 3"	25 LTS / 8 BAR
C.E.E.	N.E.E.	652 S 21 / 40	KDN 65 / 200 / 210	40	KDN 65 / 200 / 210	40	V-NOX 306	3	DN 150 - 3"	25 LTS / 8 BAR
C.E.E.	N.E.E.	652 S 22 / 40	KDN 65 / 200 / 219	40	KDN 65 / 200 / 219	40	V-NOX 307	3	DN 150 - 3"	25 LTS / 8 BAR
C.E.E.	N.E.E.	625 S 24 / 50	KDN 65 / 250 / 240	50	KDN 65 / 250 / 240	50	V-NOX 307	3	DN 150 - 3"	25 LTS / 8 BAR
C.E.E.	N.E.E.	625 S 25 / 50	KDN 65 / 250 / 250	50	KDN 65 / 250 / 250	50	V-NOX 307	3	DN 150 - 3"	25 LTS / 8 BAR
C.E.E.	N.E.E.	625 S 26 / 60	KDN 65 / 250 / 263	60	KDN 65 / 250 / 263	60	V-NOX 308	4	DN 150 - 3"	50 LTS / 16 BAR
C.E.E.	N.E.E.	631 S 27 / 75	KDN 65 / 315 / 275	75	KDN 65 / 315 / 275	75	V-NOX 309	4	DN 150 - 2 1/2"	50 LTS / 16 BAR
C.E.E.	N.E.E.	631 S 28 / 100	KDN 65 / 315 / 283	100	KDN 65 / 315 / 283	100	V-NOX 310	5,5	DN 150 - 2 1/2"	50 LTS / 16 BAR
C.E.E.	N.E.E.	820 S 20 / 50	KDN 80 / 200 / 200	50	KDN 80 / 200 / 200	50	V-NOX 307	3	DN 200 - DN 100	25 LTS / 8 BAR
C.E.E.	N.E.E.	820 S 21 / 60	KDN 80 / 200 / 210	60	KDN 80 / 200 / 210	60	V-NOX 307	3	DN 200 - DN 100	25 LTS / 8 BAR
C.E.E.	N.E.E.	825 S 23 / 75	KDN 80 / 250 / 230	75	KDN 80 / 250 / 230	75	V-NOX 307	3	DN 200 - DN 100	25 LTS / 8 BAR
C.E.E.	N.E.E.	825 S 24 / 75	KDN 80 / 250 / 240	75	KDN 80 / 250 / 240	75	V-NOX 307	3	DN 200 - DN 100	25 LTS / 8 BAR
C.E.E.	N.E.E.	825 S 25 / 100	KDN 80 / 250 / 250	100	KDN 80 / 250 / 250	100	V-NOX 308	4	DN 200 - DN 100	50 LTS / 16 BAR
C.E.E.	N.E.E.	825 S 27 / 125	KDN 80 / 250 / 270	125	KDN 80 / 250 / 270	125	V-NOX 309	4	DN 200 - DN 100	50 LTS / 16 BAR
C.E.E.	N.E.E.	831 S 28 / 125	KDN 80 / 315 / 283	125	KDN 80 / 315 / 283	125	V-NOX 309	4	DN 200 - DN 80	50 LTS / 16 BAR
C.E.E.	N.E.E.	831 S 29 / 150	KDN 80 / 315 / 297	150	KDN 80 / 315 / 297	150	V-NOX 310	5,5	DN 200 - DN 80	50 LTS / 16 BAR
C.E.E.	N.E.E.	1020 S 21 / 75	KDN 100 / 200 / 210	75	KDN 100 / 200 / 210	75	V-NOX 307	3	DN 250 - DN 125	25 LTS / 8 BAR
C.E.E.	N.E.E.	1020 S 22 / 100	KDN 100 / 200 / 219	100	KDN 100 / 200 / 219	100	V-NOX 307	3	DN 250 - DN 125	25 LTS / 8 BAR
C.E.E.	N.E.E.	1025 S 24 / 100	KDN 100 / 250 / 240	100	KDN 100 / 250 / 240	100	V-NOX 307	3	DN 250 - DN 125	25 LTS / 8 BAR
C.E.E.	N.E.E.	1025 S 25 / 125	KDN 100 / 250 / 250	125	KDN 100 / 250 / 250	125	V-NOX 308	4	DN 250 - DN 125	25 LTS / 8 BAR
C.E.E.	N.E.E.	1025 S 26 / 150	KDN 100 / 250 / 260	150	KDN 100 / 250 / 260	150	V-NOX 309	4	DN 250 - DN 125	50 LTS / 16 BAR



* Medidas en mm. sujetas a cambios. / * Measures in mm. subjects to changes.

NORMATIVA / NORMATIVE		TIPO TYPE	Ø DI Colector impulsión Ø DI Outlet manifold	DIMENSIONES / DIMENSIONS		
CEPREVEN RT2-ABA	UNE EN-12845			A*	B*	C*
C.E.E.	N.E.E.	316 S 17 / 7,5	DN 80	1.300	1.550	940
C.E.E.	N.E.E.	320 S 20 / 10	DN 80	1.300	1.590	1.020
C.E.E.	N.E.E.	320 S 22 / 15	DN 80	1.300	1.590	1.140
C.E.E.	N.E.E.	325 S 23 / 15	DN 80	1.300	1.655	1.140
C.E.E.	N.E.E.	325 S 25 / 20	DN 80	1.300	1.655	1.275
C.E.E.	N.E.E.	325 S 26 / 25	DN 80	1.300	1.655	1.275
C.E.E.	N.E.E.	425 S 24 / 20	DN 80	1.300	1.655	1.275
C.E.E.	N.E.E.	425 S 25 / 25	DN 80	1.300	1.655	1.275
C.E.E.	N.E.E.	420 S 22 / 20	DN 100	1.300	1.655	1.160
C.E.E.	N.E.E.	425 S 23 / 25	DN 100	1.300	1.655	1.275
C.E.E.	N.E.E.	425 S 25 / 30	DN 100	1.350	1.655	1.275
C.E.E.	N.E.E.	425 S 26 / 30	DN 100	1.350	1.655	1.275
C.E.E.	N.E.E.	525 S 22 / 30	DN 125	1.350	1.655	1.275
C.E.E.	N.E.E.	525 S 23 / 30	DN 125	1.350	1.655	1.275
C.E.E.	N.E.E.	525 S 24 / 40	DN 125	1.350	1.655	1.425
C.E.E.	N.E.E.	525 S 25 / 40	DN 125	1.350	1.655	1.425
C.E.E.	N.E.E.	525 S 26 / 40	DN 125	1.350	1.655	1.425
C.E.E.	N.E.E.	652 S 20 / 30	DN 150	1.450	1.655	1.275
C.E.E.	N.E.E.	652 S 21 / 40	DN 150	1.450	1.655	1.425
C.E.E.	N.E.E.	652 S 22 / 40	DN 150	1.450	1.655	1.425
C.E.E.	N.E.E.	625 S 24 / 50	DN 150	1.450	1.700	1.410
C.E.E.	N.E.E.	625 S 25 / 50	DN 150	1.450	1.700	1.410
C.E.E.	N.E.E.	625 S 26 / 60	DN 150	1.450	1.700	1.410
C.E.E.	N.E.E.	631 S 27 / 75	DN 150	1.450	1.720	1.480
C.E.E.	N.E.E.	631 S 28 / 100	DN 150	1.450	1.720	1.480
C.E.E.	N.E.E.	820 S 20 / 50	DN 200	1.450	1.680	1.450
C.E.E.	N.E.E.	820 S 21 / 60	DN 200	1.450	1.680	1.450
C.E.E.	N.E.E.	825 S 23 / 75	DN 200	1.500	1.730	1.635
C.E.E.	N.E.E.	825 S 24 / 75	DN 200	1.500	1.730	1.635
C.E.E.	N.E.E.	825 S 25 / 100	DN 200	1.500	1.730	1.720
C.E.E.	N.E.E.	825 S 27 / 125	DN 200	1.500	1.730	1.720
C.E.E.	N.E.E.	831 S 28 / 125	DN 200	1.500	1.770	1.835
C.E.E.	N.E.E.	831 S 29 / 150	DN 200	1.500	1.770	1.635
C.E.E.	N.E.E.	1020 S 21 / 75	DN 250	1.500	1.730	1.835
C.E.E.	N.E.E.	1020 S 22 / 100	DN 250	1.500	1.730	1.835
C.E.E.	N.E.E.	1025 S 24 / 100	DN 250	1.500	1.755	1.850
C.E.E.	N.E.E.	1025 S 25 / 125	DN 250	1.500	1.755	1.850
C.E.E.	N.E.E.	1025 S 26 / 150	DN 250	1.500	1.755	1.850

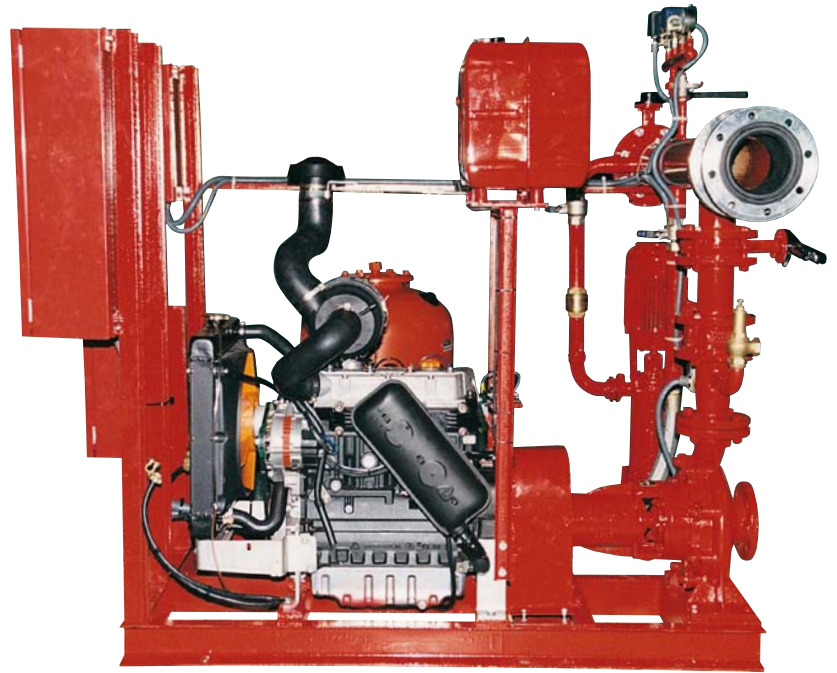
NORMATIVA / NORMATIVE		TIPO TYPE	POTENCIA / POWER		CAUDAL NOMINAL m³/h / NOMINAL FLOW m³/h					CAUDAL SOBRECARGA m³/h / OVERLOAD FLOW m³/h				
CEPREVEN RT2-ABA	UNE EN-12845		PPAL. DIESEL CV	JOCKEY CV	12 17	18 25	24 34	30 42	36 50	42 59	48 67	60 84	72 101	84 118
					ALTURA NOMINAL mca / NOMINAL HEAD wcm					ALTURA SOBRECARGA mca / OVERLOAD HEAD wcm				
C.D.	N.D.	316 S 17 / 7,5	8	2	42 41	41 33	38 32							
C.D.	N.D.	320 S 20 / 10	11,5	2	50 49	48 44	45 38	42 30						
C.D.	N.D.	320 S 22 / 15	23,4	3	63 62	62 58	59 54	57 47	53 37					
C.D.	N.D.	325 S 23 / 15	23,4	3	78 76	77 73								
C.D.	N.D.	325 S 25 / 20	23,4	4	89 86	87 84								
C.D.	N.D.	325 S 26 / 25	23,4	4	101 97	98 93	94 78							
C.D.	N.D.	425 S 24 / 20	23,4	3			76 72	75 68						
C.D.	N.D.	425 S 25 / 25	23,4	3			82 81	81 80						
C.D.	N.D.	420 S 22 / 20	23,4	3					59 54	57 50	55 45			
C.D.	N.D.	425 S 23 / 25	23,4	3					66 60	64 55	61 51			
C.D.	N.D.	425 S 25 / 30	28,6	3					80 74	78 69	76 66			
C.D.	N.D.	425 S 26 / 30	28,6	4				90 87	89 83	87 78	84 74			
C.D.	N.D.	525 S 22 / 30	28,6	3								60 50	55 40	
C.D.	N.D.	525 S 23 / 30	28,6	3								67 56	62 48	
C.D.	N.D.	525 S 24 / 40	44	3								74 65	70 55	
C.D.	N.D.	525 S 25 / 40	44	3								82 72	78 63	
C.D.	N.D.	525 S 26 / 40	44	4				94 94	94 92	94 90	93 88	90 82	88 71	
C.D.	N.D.	652 S 20 / 30	44	3										53 48
C.D.	N.D.	652 S 21 / 40	44	3										59 55
C.D.	N.D.	652 S 22 / 40	44	3										66 62
C.D.	N.D.	625 S 24 / 50	65	3										71 64
C.D.	N.D.	625 S 25 / 50	65	3										80 71
C.D.	N.D.	625 S 26 / 60	65	4									92 87	91 82
C.D.	N.D.	631 S 27 / 75	85	4									104 100	102 96
C.D.	N.D.	631 S 28 / 100	129	5,5									112 108	111 103
C.D.	N.D.	820 S 20 / 50	65	3										
C.D.	N.D.	820 S 21 / 60	65	3										
C.D.	N.D.	825 S 23 / 75	85	3										
C.D.	N.D.	825 S 24 / 75	85	3										
C.D.	N.D.	825 S 25 / 100	129	4										
C.D.	N.D.	825 S 27 / 125	129	4										
C.D.	N.D.	831 S 28 / 125	129	4										
C.D.	N.D.	831 S 29 / 150	170	5,5										
C.D.	N.D.	1020 S 21 / 75	85	3										
C.D.	N.D.	1020 S 22 / 100	129	3										
C.D.	N.D.	1025 S 24 / 100	129	3										
C.D.	N.D.	1025 S 25 / 125	129	4										
C.D.	N.D.	1025 S 26 / 150	129	4										

DESCRIPCIÓN

Equipos contraincendios según normas CEPREVEN RT2-ABA o UNE EN-12845, que equipan 1 bomba principal diesel más una auxiliar o "jockey".

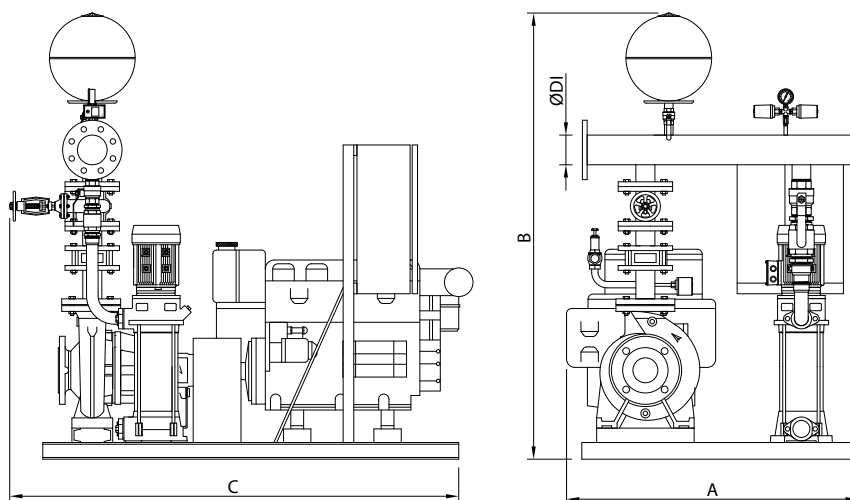
DESCRIPTION

Fire fighting units under regulations CEPREVEN RT2-ABA or UNE EN-12845 with one main diesel pump and one auxiliar "jockey" pump.



COMPOSICIÓN EQUIPOS C.D./N.D. / C.D./N.D. UNITS COMPOSITION

NORMATIVA / NORMATIVE		TIPO TYPE	BOMBA PRINCIPAL DIESEL / DIESEL MAIN PUMP		BOMBA JOCKEY / JOCKEY PUMP		COLECTOR MANIFOLD	EXPANSOR MEMBRANE TANK
RT2-ABA	EN-12845		TIPO / TYPE	HP	TIPO / TYPE	HP		
C.D.	N.D.	316 S 17 / 7,5	M430 FE9	8	V-NOX 305	2	DN 80 - 1 1/2"	25 LTS / 8 BAR
C.D.	N.D.	320 S 20 / 10	M600 FE	11,5	V-NOX 305	2	DN 80 - 1 1/2"	25 LTS / 8 BAR
C.D.	N.D.	320 S 22 / 15	RD 290 F	23,4	V-NOX 306	3	DN 80 - 1 1/2"	25 LTS / 8 BAR
C.D.	N.D.	325 S 23 / 15	RD 290 F	23,4	V-NOX 307	3	DN 80 - 1 1/2"	25 LTS / 8 BAR
C.D.	N.D.	325 S 25 / 20	RD 290 F	23,4	V-NOX 308	4	DN 80 - 1 1/2"	50 LTS / 16 BAR
C.D.	N.D.	325 S 26 / 25	RD 290 F	23,4	V-NOX 309	4	DN 80 - 1 1/2"	50 LTS / 16 BAR
C.D.	N.D.	425 S 24 / 20	RD 290 F	23,4	V-NOX 307	3	DN 80 - 2"	25 LTS / 8 BAR
C.D.	N.D.	425 S 25 / 25	RD 290 F	23,4	V-NOX 307	3	DN 80 - 2"	50 LTS / 16 BAR
C.D.	N.D.	420 S 22 / 20	RD 290 F	23,4	V-NOX 306	3	DN 100 - 2"	25 LTS / 8 BAR
C.D.	N.D.	425 S 23 / 25	RD 290 F	23,4	V-NOX 306	3	DN 100 - 2"	25 LTS / 8 BAR
C.D.	N.D.	425 S 25 / 30	MD 350 FSO	28,6	V-NOX 307	3	DN 100 - 2"	25 LTS / 8 BAR
C.D.	N.D.	425 S 26 / 30	MD 350 FSO	28,6	V-NOX 308	4	DN 100 - 2"	50 LTS / 16 BAR
C.D.	N.D.	525 S 22 / 30	MD 350 FSO	28,6	V-NOX 306	3	DN 125 - 2 1/2"	25 LTS / 8 BAR
C.D.	N.D.	525 S 23 / 30	MD 350 FSO	28,6	V-NOX 306	3	DN 125 - 2 1/2"	25 LTS / 8 BAR
C.D.	N.D.	525 S 24 / 40	MOTOR SP 420/0	44	V-NOX 307	3	DN 125 - 2 1/2"	25 LTS / 8 BAR
C.D.	N.D.	525 S 25 / 40	MOTOR SP 420/0	44	V-NOX 307	3	DN 125 - 2 1/2"	25 LTS / 8 BAR
C.D.	N.D.	525 S 26 / 40	MOTOR SP 420/0	44	V-NOX 308	4	DN 125 - 2 1/2"	50 LTS / 16 BAR
C.D.	N.D.	652 S 20 / 30	MOTOR SP 420/0	44	V-NOX 306	3	DN 150 - 3"	25 LTS / 8 BAR
C.D.	N.D.	652 S 21 / 40	MOTOR SP 420/0	44	V-NOX 306	3	DN 150 - 3"	25 LTS / 8 BAR
C.D.	N.D.	652 S 22 / 40	MOTOR SP 420/0	44	V-NOX 307	3	DN 150 - 3"	25 LTS / 8 BAR
C.D.	N.D.	625 S 24 / 50	MOTOR SD 229.3	65	V-NOX 307	3	DN 150 - 3"	25 LTS / 8 BAR
C.D.	N.D.	625 S 25 / 50	MOTOR SD 229.3	65	V-NOX 307	3	DN 150 - 3"	25 LTS / 8 BAR
C.D.	N.D.	625 S 26 / 60	MOTOR SD 229.3	65	V-NOX 308	4	DN 150 - 3"	50 LTS / 16 BAR
C.D.	N.D.	631 S 27 / 75	MOTOR SD 229.4	85	V-NOX 309	4	DN 150 - 2 1/2"	50 LTS / 16 BAR
C.D.	N.D.	631 S 28 / 100	MOTOR SD 229.6	129	V-NOX 310	5,5	DN 150 - 2 1/2"	50 LTS / 16 BAR
C.D.	N.D.	820 S 20 / 50	MOTOR SD 229.3	65	V-NOX 307	3	DN 200 - DN 100	25 LTS / 8 BAR
C.D.	N.D.	820 S 21 / 60	MOTOR SD 229.3	65	V-NOX 307	3	DN 200 - DN 100	25 LTS / 8 BAR
C.D.	N.D.	825 S 23 / 75	MOTOR SD 229.3	85	V-NOX 307	3	DN 200 - DN 100	25 LTS / 8 BAR
C.D.	N.D.	825 S 24 / 75	MOTOR SD 229.3	85	V-NOX 307	3	DN 200 - DN 100	25 LTS / 8 BAR
C.D.	N.D.	825 S 25 / 100	MOTOR SD 229.6	129	V-NOX 308	4	DN 200 - DN 100	50 LTS / 16 BAR
C.D.	N.D.	825 S 27 / 125	MOTOR SD 229.6	129	V-NOX 309	4	DN 200 - DN 100	50 LTS / 16 BAR
C.D.	N.D.	831 S 28 / 125	MOTOR SD 229.6	129	V-NOX 309	4	DN 200 - DN 80	50 LTS / 16 BAR
C.D.	N.D.	831 S 29 / 150	MOTOR TD 229.6EC	170	V-NOX 310	5,5	DN 200 - DN 80	50 LTS / 16 BAR
C.D.	N.D.	1020 S 21 / 75	MOTOR SD 229.3	85	V-NOX 307	3	DN 250 - DN 125	25 LTS / 8 BAR
C.D.	N.D.	1020 S 22 / 100	MOTOR SD 229.6	129	V-NOX 307	3	DN 250 - DN 125	25 LTS / 8 BAR
C.D.	N.D.	1025 S 24 / 100	MOTOR SD 229.6	129	V-NOX 307	3	DN 250 - DN 125	25 LTS / 8 BAR
C.D.	N.D.	1025 S 25 / 125	MOTOR SD 229.6	129	V-NOX 308	4	DN 250 - DN 125	25 LTS / 8 BAR
C.D.	N.D.	1025 S 26 / 150	MOTOR SD 229.6	129	V-NOX 309	4	DN 250 - DN 125	50 LTS / 16 BAR



* Medidas en mm. sujetas a cambios. / * Measures in mm. subjects to changes.

NORMATIVA / NORMATIVE		TIPO TYPE	Ø DI Colector impulsión Ø DI Outlet manifold	DIMENSIONES / DIMENSIONS		
CEPREVEN RT2-ABA	UNE EN-12845			A*	B*	C*
C.D.	N.D.	316 S 17 / 7,5	DN 80	1.000	1.550	1.190
C.D.	N.D.	320 S 20 / 10	DN 80	1.000	1.590	1.270
C.D.	N.D.	320 S 22 / 15	DN 80	1.000	1.590	1.390
C.D.	N.D.	325 S 23 / 15	DN 80	1.000	1.655	1.390
C.D.	N.D.	325 S 25 / 20	DN 80	1.000	1.655	1.525
C.D.	N.D.	325 S 26 / 25	DN 80	1.000	1.655	1.525
C.D.	N.D.	425 S 24 / 20	DN 80	1.000	1.655	1.525
C.D.	N.D.	425 S 25 / 25	DN 80	1.000	1.655	1.525
C.D.	N.D.	420 S 22 / 20	DN 100	1.000	1.655	1.410
C.D.	N.D.	425 S 23 / 25	DN 100	1.000	1.655	1.525
C.D.	N.D.	425 S 25 / 30	DN 100	1.050	1.655	1.525
C.D.	N.D.	425 S 26 / 30	DN 100	1.050	1.655	1.525
C.D.	N.D.	525 S 22 / 30	DN 125	1.050	1.655	1.525
C.D.	N.D.	525 S 23 / 30	DN 125	1.050	1.655	1.525
C.D.	N.D.	525 S 24 / 40	DN 125	1.050	1.655	1.675
C.D.	N.D.	525 S 25 / 40	DN 125	1.050	1.655	1.675
C.D.	N.D.	525 S 26 / 40	DN 125	1.050	1.655	1.675
C.D.	N.D.	652 S 20 / 30	DN 150	1.050	1.655	1.575
C.D.	N.D.	652 S 21 / 40	DN 150	1.050	1.655	1.725
C.D.	N.D.	652 S 22 / 40	DN 150	1.050	1.655	1.725
C.D.	N.D.	625 S 24 / 50	DN 150	1.050	1.700	1.710
C.D.	N.D.	625 S 25 / 50	DN 150	1.050	1.700	1.710
C.D.	N.D.	625 S 26 / 60	DN 150	1.050	1.700	1.710
C.D.	N.D.	631 S 27 / 75	DN 150	1.050	1.720	1.780
C.D.	N.D.	631 S 28 / 100	DN 150	1.050	1.720	1.780
C.D.	N.D.	820 S 20 / 50	DN 200	1.050	1.680	1.750
C.D.	N.D.	820 S 21 / 60	DN 200	1.050	1.680	1.750
C.D.	N.D.	825 S 23 / 75	DN 200	1.100	1.730	1.935
C.D.	N.D.	825 S 24 / 75	DN 200	1.100	1.730	1.935
C.D.	N.D.	825 S 25 / 100	DN 200	1.100	1.730	2.020
C.D.	N.D.	825 S 27 / 125	DN 200	1.100	1.730	2.020
C.D.	N.D.	831 S 28 / 125	DN 200	1.100	1.770	2.135
C.D.	N.D.	831 S 29 / 150	DN 200	1.100	1.770	1.935
C.D.	N.D.	1020 S 21 / 75	DN 250	1.100	1.730	2.135
C.D.	N.D.	1020 S 22 / 100	DN 250	1.100	1.730	2.135
C.D.	N.D.	1025 S 24 / 100	DN 250	1.100	1.755	2.150
C.D.	N.D.	1025 S 25 / 125	DN 250	1.100	1.755	2.150
C.D.	N.D.	1025 S 26 / 150	DN 250	1.100	1.755	2.150

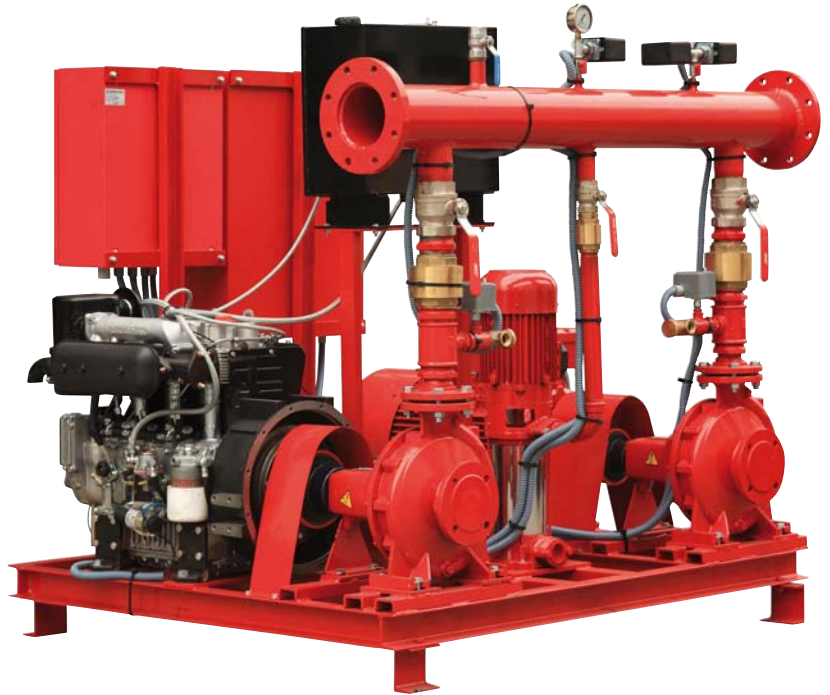
NORM. / NORM.		TIPO TYPE	POTENCIA / POWER			CAUDAL NOMINAL m³/h / NOMINAL FLOW m³/h					CAUDAL SOBRECARGA m³/h / OVERLOAD FLOW m³/h				
CEPREVEN RT2-ABA	UNE EN-12845		PPAL. ELEC. CV	PPAL. DIESEL CV	JOCKEY CV	12 17	18 25	24 34	30 42	36 50	42 59	48 67	60 84	72 101	84 118
					ALTURA NOMINAL mca / NOMINAL HEAD wcm					ALTURA SOBRECARGA mca / OVERLOAD HEAD wcm					
C.E.D.	N.E.D.	316 S 17 / 7,5	7,5	8	2	42 41	41 33	38 32							
C.E.D.	N.E.D.	320 S 20 / 10	10	11,5	2	50 49	48 44	45 38	42 30						
C.E.D.	N.E.D.	320 S 22 / 15	15	23,4	3	63 62	62 58	59 54	57 47	53 37					
C.E.D.	N.E.D.	325 S 23 / 15	15	23,4	3	78 76	77 73								
C.E.D.	N.E.D.	325 S 25 / 20	20	23,4	4	89 86	87 84								
C.E.D.	N.E.D.	325 S 26 / 25	25	23,4	4	101 97	98 93	94 78							
C.E.D.	N.E.D.	425 S 24 / 20	20	23,4	3			76 72	75 68						
C.E.D.	N.E.D.	425 S 25 / 25	25	23,4	3			82 81	81 80						
C.E.D.	N.E.D.	420 S 22 / 20	20	23,4	3					59 54	57 50	55 45			
C.E.D.	N.E.D.	425 S 23 / 25	25	23,4	3					66 60	64 55	61 51			
C.E.D.	N.E.D.	425 S 25 / 30	30	28,6	3					80 74	78 69	76 66			
C.E.D.	N.E.D.	425 S 26 / 30	30	28,6	4				90 87	89 83	87 78	84 74			
C.E.D.	N.E.D.	525 S 22 / 30	30	28,6	3								60 50	55 40	
C.E.D.	N.E.D.	525 S 23 / 30	30	28,6	3								67 56	62 48	
C.E.D.	N.E.D.	525 S 24 / 40	40	44	3								74 65	70 55	
C.E.D.	N.E.D.	525 S 25 / 40	40	44	3								82 72	78 63	
C.E.D.	N.E.D.	525 S 26 / 40	40	44	4				94 94	94 92	94 90	93 88	90 82	88 71	
C.E.D.	N.E.D.	652 S 20 / 30	30	44	3										53 48
C.E.D.	N.E.D.	652 S 21 / 40	40	44	3										59 55
C.E.D.	N.E.D.	652 S 22 / 40	40	44	3										66 62
C.E.D.	N.E.D.	625 S 24 / 50	50	65	3										71 64
C.E.D.	N.E.D.	625 S 25 / 50	50	65	3										80 71
C.E.D.	N.E.D.	625 S 26 / 60	60	65	4									92 87	91 82
C.E.D.	N.E.D.	631 S 27 / 75	75	85	4									104 100	102 96
C.E.D.	N.E.D.	631 S 28 / 100	100	129	5,5									112 108	111 103
C.E.D.	N.E.D.	820 S 20 / 50	50	65	3										
C.E.D.	N.E.D.	820 S 21 / 60	60	65	3										
C.E.D.	N.E.D.	825 S 23 / 75	75	85	3										
C.E.D.	N.E.D.	825 S 24 / 75	75	85	3										
C.E.D.	N.E.D.	825 S 25 / 100	100	129	4										
C.E.D.	N.E.D.	825 S 27 / 125	125	129	4										
C.E.D.	N.E.D.	831 S 28 / 125	125	129	4										
C.E.D.	N.E.D.	831 S 29 / 150	150	170	5,5										
C.E.D.	N.E.D.	1020 S 21 / 75	75	85	3										
C.E.D.	N.E.D.	1020 S 22 / 100	100	129	3										
C.E.D.	N.E.D.	1025 S 24 / 100	100	129	3										
C.E.D.	N.E.D.	1025 S 25 / 125	125	129	4										
C.E.D.	N.E.D.	1025 S 26 / 150	150	129	4										

DESCRIPCIÓN

Equipos contraincendios según normas CEPREVEN RT2-ABA o UNE EN-12845, que equipan 1 bomba principal eléctrica, una bomba principal diesel más una auxiliar o "jockey".

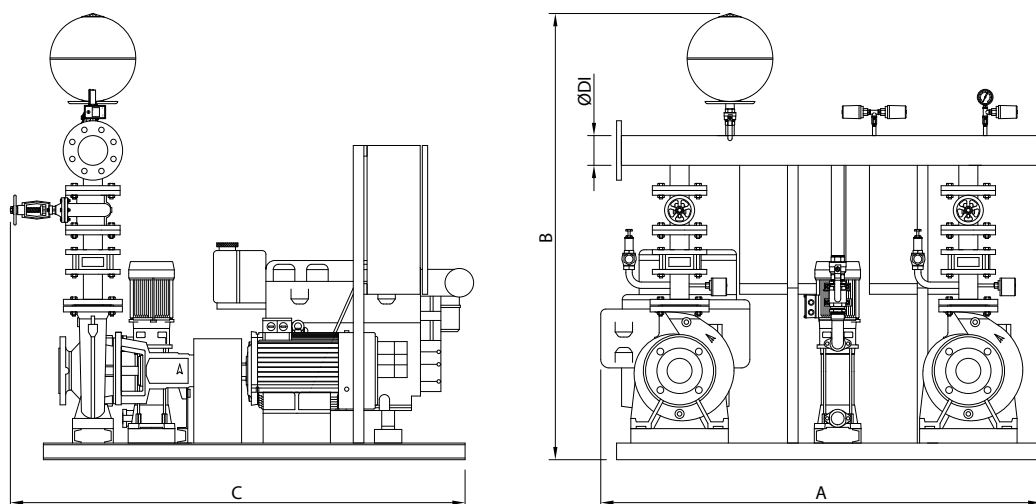
DESCRIPTION

Fire fighting units under regulations CEPREVEN RT2-ABA or UNE EN-12845 with one main electrical pump, one main diesel pump and one auxiliar "jockey" pump.



COMPOSICIÓN EQUIPOS C.E.D./N.E.D. / C.E.D./N.E.D. UNITS COMPOSITION

NORMATIVA / NORMATIVE		TIPO	BOMBA PRIN. ELEC. / ELEC. MAIN PUMP		BOMBA PRIN. DIESEL / DIESEL MAIN PUMP		BOMBA JOCKEY / JOCKEY PUMP		COLECTOR	EXPANSOR
RT2-ABA	EN-12845	TYPE	TIPO / TYPE	HP	TIPO / TYPE	HP	TIPO / TYPE	HP	MANIFOLD	MEMBRANE TANK
C.E.D.	N.E.D.	316 S 17 / 7,5	KDN 32 / 160 / 177	7,5	M430 FE9	8	V-NOX 305	2	DN 80 - 1 1/2"	25 LTS / 8 BAR
C.E.D.	N.E.D.	320 S 20 / 10	KDN 32 / 200 / 200	10	M600 FE	11,5	V-NOX 305	2	DN 80 - 1 1/2"	25 LTS / 8 BAR
C.E.D.	N.E.D.	320 S 22 / 15	KDN 32 / 200 / 219	15	RD 290 F	23,4	V-NOX 306	3	DN 80 - 1 1/2"	25 LTS / 8 BAR
C.E.D.	N.E.D.	325 S 23 / 15	KDN 40 / 250 / 245	15	RD 290 F	23,4	V-NOX 307	3	DN 80 - 1 1/2"	25 LTS / 8 BAR
C.E.D.	N.E.D.	325 S 25 / 20	KDN 40 / 250 / 250	20	RD 290 F	23,4	V-NOX 308	4	DN 80 - 1 1/2"	50 LTS / 16 BAR
C.E.D.	N.E.D.	325 S 26 / 25	KDN 40 / 250 / 260	25	RD 290 F	23,4	V-NOX 309	4	DN 80 - 1 1/2"	50 LTS / 16 BAR
C.E.D.	N.E.D.	425 S 24 / 20	KDN 40 / 250 / 240	20	RD 290 F	23,4	V-NOX 307	3	DN 80 - 2"	25 LTS / 8 BAR
C.E.D.	N.E.D.	425 S 25 / 25	KDN 40 / 250 / 250	25	RD 290 F	23,4	V-NOX 307	3	DN 80 - 2"	50 LTS / 16 BAR
C.E.D.	N.E.D.	420 S 22 / 20	KDN 40 / 200 / 219	20	RD 290 F	23,4	V-NOX 306	3	DN 100 - 2"	25 LTS / 8 BAR
C.E.D.	N.E.D.	425 S 23 / 25	KDN 40 / 250 / 230	25	RD 290 F	23,4	V-NOX 306	3	DN 100 - 2"	25 LTS / 8 BAR
C.E.D.	N.E.D.	425 S 25 / 30	KDN 40 / 250 / 250	30	MD 350 FSO	28,6	V-NOX 307	3	DN 100 - 2"	25 LTS / 8 BAR
C.E.D.	N.E.D.	425 S 26 / 30	KDN 40 / 250 / 260	30	MD 350 FSO	28,6	V-NOX 308	4	DN 100 - 2"	50 LTS / 16 BAR
C.E.D.	N.E.D.	525 S 22 / 30	KDN 50 / 250 / 220	30	MD 350 FSO	28,6	V-NOX 306	3	DN 125 - 2 1/2"	25 LTS / 8 BAR
C.E.D.	N.E.D.	525 S 23 / 30	KDN 50 / 250 / 230	30	MD 350 FSO	28,6	V-NOX 306	3	DN 125 - 2 1/2"	25 LTS / 8 BAR
C.E.D.	N.E.D.	525 S 24 / 40	KDN 50 / 250 / 240	40	MOTOR SP 420/0	44	V-NOX 307	3	DN 125 - 2 1/2"	25 LTS / 8 BAR
C.E.D.	N.E.D.	525 S 25 / 40	KDN 50 / 250 / 250	40	MOTOR SP 420/0	44	V-NOX 307	3	DN 125 - 2 1/2"	25 LTS / 8 BAR
C.E.D.	N.E.D.	525 S 26 / 40	KDN 50 / 250 / 263	40	MOTOR SP 420/0	44	V-NOX 308	4	DN 125 - 2 1/2"	50 LTS / 16 BAR
C.E.D.	N.E.D.	652 S 20 / 30	KDN 65 / 200 / 200	30	MOTOR SP 420/0	44	V-NOX 306	3	DN 150 - 3"	25 LTS / 8 BAR
C.E.D.	N.E.D.	652 S 21 / 40	KDN 65 / 200 / 210	40	MOTOR SP 420/0	44	V-NOX 306	3	DN 150 - 3"	25 LTS / 8 BAR
C.E.D.	N.E.D.	652 S 22 / 40	KDN 65 / 200 / 219	40	MOTOR SP 420/0	44	V-NOX 307	3	DN 150 - 3"	25 LTS / 8 BAR
C.E.D.	N.E.D.	625 S 24 / 50	KDN 65 / 250 / 240	50	MOTOR SD 229.3	65	V-NOX 307	3	DN 150 - 3"	25 LTS / 8 BAR
C.E.D.	N.E.D.	625 S 25 / 50	KDN 65 / 250 / 250	50	MOTOR SD 229.3	65	V-NOX 307	3	DN 150 - 3"	25 LTS / 8 BAR
C.E.D.	N.E.D.	625 S 26 / 60	KDN 65 / 250 / 263	60	MOTOR SD 229.3	65	V-NOX 308	4	DN 150 - 3"	50 LTS / 16 BAR
C.E.D.	N.E.D.	631 S 27 / 75	KDN 65 / 315 / 275	75	MOTOR SD 229.4	85	V-NOX 309	4	DN 150 - 2 1/2"	50 LTS / 16 BAR
C.E.D.	N.E.D.	631 S 28 / 100	KDN 65 / 315 / 283	100	MOTOR SD 229.6	129	V-NOX 310	5,5	DN 150 - 2 1/2"	50 LTS / 16 BAR
C.E.D.	N.E.D.	820 S 20 / 50	KDN 80 / 200 / 200	50	MOTOR SD 229.3	65	V-NOX 307	3	DN 200 - DN 100	25 LTS / 8 BAR
C.E.D.	N.E.D.	820 S 21 / 60	KDN 80 / 200 / 210	60	MOTOR SD 229.3	65	V-NOX 307	3	DN 200 - DN 100	25 LTS / 8 BAR
C.E.D.	N.E.D.	825 S 23 / 75	KDN 80 / 250 / 230	75	MOTOR SD 229.3	85	V-NOX 307	3	DN 200 - DN 100	25 LTS / 8 BAR
C.E.D.	N.E.D.	825 S 24 / 75	KDN 80 / 250 / 240	75	MOTOR SD 229.3	85	V-NOX 307	3	DN 200 - DN 100	25 LTS / 8 BAR
C.E.D.	N.E.D.	825 S 25 / 100	KDN 80 / 250 / 250	100	MOTOR SD 229.6	129	V-NOX 308	4	DN 200 - DN 100	50 LTS / 16 BAR
C.E.D.	N.E.D.	825 S 27 / 125	KDN 80 / 250 / 270	125	MOTOR SD 229.6	129	V-NOX 309	4	DN 200 - DN 100	50 LTS / 16 BAR
C.E.D.	N.E.D.	831 S 28 / 125	KDN 80 / 315 / 283	125	MOTOR SD 229.6	129	V-NOX 309	4	DN 200 - DN 80	50 LTS / 16 BAR
C.E.D.	N.E.D.	831 S 29 / 150	KDN 80 / 315 / 297	150	MOTOR TD 229.6EC	170	V-NOX 310	5,5	DN 200 - DN 80	50 LTS / 16 BAR
C.E.D.	N.E.D.	1020 S 21 / 75	KDN 100 / 200 / 210	75	MOTOR SD 229.3	85	V-NOX 307	3	DN 250 - DN 125	25 LTS / 8 BAR
C.E.D.	N.E.D.	1020 S 22 / 100	KDN 100 / 200 / 219	100	MOTOR SD 229.6	129	V-NOX 307	3	DN 250 - DN 125	25 LTS / 8 BAR
C.E.D.	N.E.D.	1025 S 24 / 100	KDN 100 / 250 / 240	100	MOTOR SD 229.6	129	V-NOX 307	3	DN 250 - DN 125	25 LTS / 8 BAR
C.E.D.	N.E.D.	1025 S 25 / 125	KDN 100 / 250 / 250	125	MOTOR SD 229.6	129	V-NOX 308	4	DN 250 - DN 125	25 LTS / 8 BAR
C.E.D.	N.E.D.	1025 S 26 / 150	KDN 100 / 250 / 260	150	MOTOR SD 229.6	129	V-NOX 309	4	DN 250 - DN 125	50 LTS / 16 BAR



* Medidas en mm. sujetas a cambios. / * Measures in mm. subjects to changes.

NORMATIVA / NORMATIVE		TIPO TYPE	Ø DI Colector impulsión Ø DI Outlet manifold	DIMENSIONES / DIMENSIONS		
CEPREVEN RT2-ABA	UNE EN-12845			A*	B*	C*
C.E.D.	N.E.D.	316 S 17 / 7,5	DN 80	1.350	1.550	1.190
C.E.D.	N.E.D.	320 S 20 / 10	DN 80	1.350	1.590	1.270
C.E.D.	N.E.D.	320 S 22 / 15	DN 80	1.350	1.590	1.390
C.E.D.	N.E.D.	325 S 23 / 15	DN 80	1.350	1.655	1.390
C.E.D.	N.E.D.	325 S 25 / 20	DN 80	1.350	1.655	1.525
C.E.D.	N.E.D.	325 S 26 / 25	DN 80	1.350	1.655	1.525
C.E.D.	N.E.D.	425 S 24 / 20	DN 80	1.350	1.655	1.525
C.E.D.	N.E.D.	425 S 25 / 25	DN 80	1.350	1.655	1.525
C.E.D.	N.E.D.	420 S 22 / 20	DN 100	1.350	1.655	1.410
C.E.D.	N.E.D.	425 S 23 / 25	DN 100	1.350	1.655	1.525
C.E.D.	N.E.D.	425 S 25 / 30	DN 100	1.400	1.655	1.525
C.E.D.	N.E.D.	425 S 26 / 30	DN 100	1.400	1.655	1.525
C.E.D.	N.E.D.	525 S 22 / 30	DN 125	1.400	1.655	1.525
C.E.D.	N.E.D.	525 S 23 / 30	DN 125	1.400	1.655	1.525
C.E.D.	N.E.D.	525 S 24 / 40	DN 125	1.400	1.655	1.675
C.E.D.	N.E.D.	525 S 25 / 40	DN 125	1.400	1.655	1.675
C.E.D.	N.E.D.	525 S 26 / 40	DN 125	1.400	1.655	1.675
C.E.D.	N.E.D.	652 S 20 / 30	DN 150	1.550	1.655	1.575
C.E.D.	N.E.D.	652 S 21 / 40	DN 150	1.550	1.655	1.725
C.E.D.	N.E.D.	652 S 22 / 40	DN 150	1.550	1.655	1.725
C.E.D.	N.E.D.	625 S 24 / 50	DN 150	1.550	1.700	1.710
C.E.D.	N.E.D.	625 S 25 / 50	DN 150	1.550	1.700	1.710
C.E.D.	N.E.D.	625 S 26 / 60	DN 150	1.550	1.700	1.710
C.E.D.	N.E.D.	631 S 27 / 75	DN 150	1.550	1.720	1.780
C.E.D.	N.E.D.	631 S 28 / 100	DN 150	1.550	1.720	1.780
C.E.D.	N.E.D.	820 S 20 / 50	DN 200	1.550	1.680	1.750
C.E.D.	N.E.D.	820 S 21 / 60	DN 200	1.550	1.680	1.750
C.E.D.	N.E.D.	825 S 23 / 75	DN 200	1.600	1.730	1.935
C.E.D.	N.E.D.	825 S 24 / 75	DN 200	1.600	1.730	1.935
C.E.D.	N.E.D.	825 S 25 / 100	DN 200	1.600	1.730	2.020
C.E.D.	N.E.D.	825 S 27 / 125	DN 200	1.600	1.730	2.020
C.E.D.	N.E.D.	831 S 28 / 125	DN 200	1.600	1.770	2.135
C.E.D.	N.E.D.	831 S 29 / 150	DN 200	1.600	1.770	1.935
C.E.D.	N.E.D.	1020 S 21 / 75	DN 250	1.600	1.730	2.135
C.E.D.	N.E.D.	1020 S 22 / 100	DN 250	1.600	1.730	2.135
C.E.D.	N.E.D.	1025 S 24 / 100	DN 250	1.600	1.755	2.150
C.E.D.	N.E.D.	1025 S 25 / 125	DN 250	1.600	1.755	2.150
C.E.D.	N.E.D.	1025 S 26 / 150	DN 250	1.600	1.755	2.150

CUADRO DE ARRANQUE Y CONTROL PARA BOMBA ELÉCTRICA SEGÚN UNE 23-500-90

Construido estrictamente bajo Normas UNE 23-500-90 incorpora Panel frontal de policarbonato para fácil comprensión de toda la simbología, dentro del mismo armario encontramos el arranque, control y protección de la bomba auxiliar ó Jockey.

Cuadro Compuesto por:

Armario Metálico IP-55 color gris Ral 7.032 Interruptor (seccionador) general, Arrancadores de las bombas, 2 selectores Man-Fuera de servicio-Aut. para bomba principal y jockey, pulsador de prueba de lámparas y pulsador de enterado alarma, pulsador de paro de bomba principal. Protección térmica para bomba jockey, sirena de alarma acústica, batería de accionamiento de sirena y alarmas y cargador.

Señalización y alarmas / Alarms	Óptica / Optical	Acústica / Buzzer
Presencia de tensión / Voltage presence	⊗	
Falta de tensión / Voltage absence	⊗	🔔
Fallo de arranque / Starting failure	⊗	🔔
Bomba principal en marcha / Main pump running	⊗	
Bomba Jockey en marcha / Jockey pump running	⊗	
Disparo térmico Jockey / Jockey thermal trigger	⊗	🔔
Bajo nivel de reserva de agua / LOW water reserve level	⊗	🔔
Nivel deposito de cebado / Hopper deposit level	⊗	🔔
Voltímetro con conmutador de fases / Voltmeter with phase commuter	⊗	
Amperímetro para bomba principal / Ammeter for main pump	⊗	
Cuenta impulsos de bomba jockey (Contador de nº de arranques). / Jockey start counter	⊗	

CUADRO DE ARRANQUE Y CONTROL PARA BOMBA DIESEL SEGÚN UNE 23-500-90

Construido estrictamente bajo Normas UNE 23-500-90, en el momento de entrar la principal diesel el sistema empieza una secuencia de 6 ciclos de arranque de una duración de máx. 15 seg. con paradas de 6 seg. Incorpora Panel frontal de policarbonato para fácil comprensión de toda la simbología, dentro del mismo armario encontramos el arranque, control y protección de la bomba auxiliar ó Jockey.

Cuadro Compuesto por:

Armario Metálico IP-55 color gris Ral 7.032, Interruptor (seccionador) general, 1 selector Man-Fuera de servicio-Aut-prueba de ciclo de 6 intentos para bomba principal y 1 selector de jockey, 1 pulsador de marcha por batería, pulsador de prueba de lámparas y pulsador de enterado alarma, pulsador de paro de bomba principal. Protección térmica para bomba jockey, sirena de alarma acústica.

Señalización y alarmas / Alarms	Óptica / Optical	Acústica / Buzzer
Presencia de tensión / Voltage presence	⊗	
Falta de tensión / Voltage absence	⊗	🔔
Alta temperatura del motor / High engine temperature	⊗	🔔
Baja presión de aceite / LOW oil pressure	⊗	🔔
Fallo de arranque / Starting failure	⊗	🔔
Bomba principal en marcha / Main pump running	⊗	🔔
Bomba Jockey en marcha / Jockey pump running	⊗	
Disparo térmico Jockey / Jockey thermal trigger	⊗	
Bajo nivel de reserva de agua / LOW water reserve level	⊗	
Nivel deposito de cebado / Hopper deposit level	⊗	
Tacómetro para bomba principal / Tachometer for main pump		
Cuenta horas / Hour counter		
Cuenta impulsos de bomba jockey (Contador de nº de arranques). / Jockey start counter		
Manómetro de presión de aceite / Manometer for oil pressure		

Ninguna de las alarmas provocan la parada del motor. La única forma de parar la bomba principal es actuar manualmente sobre el pulsador de paro correspondiente si no hay demanda.

START AND CONTROL PANEL FOR ELECTRICAL PUMPS ACCORDING TO UNE 23-500-90

Built strictly under UNE 23-500-90 standards, this has a front panel in polycarbonate for an easy understanding of all the symbology and in the same cabinet we find the start, control and protection of the auxiliary or jockey pump.

Panel comprising:

A metal cabinet IP-55 Ral grey 7.032 General switch (fuse), pump starters, 2 Man-Out of service -Aut selectors for the main and jockey pumps, lamp tester button and alarm recognition button, pushbutton to stop the main pump. Thermal protection for the jockey pump, acoustic alarm siren, siren battery and alarms and charges.

START AND CONTROL PANEL FOR DIESEL PUMPS ACCORDING TO UNE 23-500-90

Built strictly according to UNE 23-500-90 standard, when the main diesel comes in, the system begins a sequence of 6 starting cycles with a maximum duration of 15 seconds with stops of 6 seconds. It has a front panel in polycarbonate for an easy understanding of all the symbology and in the same cabinet we find the start, control and protection of the auxiliary or jockey pump.

Panel comprising:

A metal cabinet IP-55 Ral grey 7.032 General switch (fuse), pump starters, 2 Man-Out of service -Aut cycle test of 6 attempts for the main and 1 jockey selector; 1 battery drive button, lamp tester button and alarm recognition button, pushbutton to stop the main pump. Thermal protection for the jockey pump, acoustic alarm siren.

None of the alarms causes the motor to stop. The only way to stop the main pump is by manually activating the corresponding stop button if there is no demand.

CUADRO DE ARRANQUE Y CONTROL PARA BOMBA ELECTRICA SEGÚN CEPREVEN RT2-ABA Y EN-12845

Construido estrictamente bajo Reglas Técnicas CEPREVEN y EN-12845 que especifica que cada bomba principal tendrá su cuadro independiente. Incorpora Panel frontal de policarbonato para fácil comprensión de toda la simbología, dentro del mismo armario encontramos el arranque, control y protección de la bomba principal y Jockey.

Cuadro Compuesto por:

Armario Metálico IP-55 color rojo Ral 3.000 Interruptor (seccionador) general, Arrancadores de las bombas, 2 selectores Man-Fuera de servicio-Aut. para bomba principal y jockey, pulsador de prueba de lámparas y pulsador de enterado alarma, pulsador de arranque y pulsador de paro de bomba principal. Protección térmica para bomba jockey, sirena de alarma acústica, batería de accionamiento de sirena y alarmas y cargador.

START AND CONTROL PANEL FOR ELECTRICAL PUMPS ACCORDING TO CEPREVEN RT2-ABA AND EN-12845

Built strictly under CEPREVEN and EN-12845 standards that specify that each pump will have an independent panel, this has a front panel un polycarbonate for an easy understanding of all the symbology and in the same cabinet we find the start, control and protection of the main and jockey pump.

Panel comprising:

A metal cabinet IP-55 Ral red 3.000 General switch (fuse), pump starters, 2 Man-Out of service -Aut selectors for the main and jockey pumps, lamp tester button and alarm recognition button, push button to start and push button to stop the main pump. Thermal protection for the jockey pump, acoustic alarm siren, siren battery and alarms and charger.

Señalización y alarmas / Alarms	Óptica / Optical	Acústica / Buzzer	Señ. dist. / External
Presencia de tensión / Voltage presence	⊗		
Falta de tensión-no automático / Voltage absence-not automatic	⊗		☒
Bomba principal en marcha con presión / Main pump running with pressure	⊗	🔔	☒
Orden de arranque / Starting order	⊗	🔔	
Fallo de arranque-no hay presión / Failure in starting no pressure	⊗	🔔	
Bajo nivel de reserva de agua / Low water reserve level	⊗	🔔	
Nivel deposito de cebado / Hopper deposit level	⊗	🔔	
Actuación de protecciones / Protection actuation	⊗	🔔	
Avería en el sistema / Fault in the system	⊗	🔔	☒
Bomba Jockey en marcha / Jockey pump running	⊗		
Disparo térmico Jockey / Jockey thermal trigger	⊗	🔔	
Voltímetro con conmutador de fases / Voltmeter with phase commuter	⊗		
Amperímetro para bomba principal / Ammeter for main pump	⊗		
Cuenta impulsos de bomba jockey (Contador de nº de arranques). / Jockey start counter	⊗		

Ninguna de las alarmas provocan la parada del motor. La única forma de parar la bomba principal es actuar manualmente sobre el pulsador de paro correspondiente si no hay demanda.

None of the alarms causes the motor to stop. The only way to stop the main pump is by manually activating the corresponding stop button if there is no demand.

CUADRO DE ARRANQUE Y CONTROL PARA BOMBA DIESEL SEGÚN CEPREVEN RT2-ABA Y EN-12845

Construido estrictamente bajo Reglas Técnicas CEPREVEN y EN-12845 que especifica que cada bomba principal tendrá su cuadro independiente. En el momento de entrar la principal diesel el sistema empieza una secuencia de 6 ciclos de arranque de una duración de máx. 15 seg. con paradas de 6 seg. alternando en el ciclo el juego de baterías. Incorpora panel frontal de policarbonato para fácil comprensión de toda la simbología.

Cuadro Compuesto por:

Armario metálico IP-55 color rojo Ral 3.000, interruptor (seccionador) general, 2 cargadores de baterías, 1 selector Man-Fuera de servicio-Aut-prueba de ciclo de 6 intentos para bomba principal y 1 pulsador de marcha por batería, pulsador de prueba de lámparas y pulsador de enterado alarma, pulsador de paro de bomba principal y sirena de alarma.

START AND CONTROL PANEL FOR DIESEL PUMPS ACCORDING TO CEPREVEN RT2-ABA AND EN-12845

Built strictly according to CEPREVEN and EN-12845 standard specifying that each pump will have an independent panel. When the main diesel comes in, the system begins a sequence of 6 starting cycles with a maximum duration of 15 seconds with stops of 6 seconds alternating in the cycle of the set of batteries. It has a front panel in polycarbonate for an easy understanding of all the symbology.

Panel comprising:

A metal cabinet IP-55 Ral red 3.000 General switch (fuse), pump starters, 2 battery chargers, 1 Man-Out of service -Aut cycle test of 6 attempts for the main pump, 1 battery drive button, lamp tester button and alarm recognition button, pushbutton to stop the main pump and alarm siren.

Señalización y alarmas / Alarms	Óptica / Optical	Acústica / Buzzer	Señ. dist. / External
Presencia de tensión / Voltage presence	⊗		
Falta de tensión/ Voltage absence	⊗	🔔	🔌
Automático / Automatic	⊗		
NO automático / Not automatic	⊗	🔔	🔌
Orden de arranque / Starting order	⊗	🔔	🔌
Bomba principal en servicio con presión / Main pump in service with pressure	⊗	🔔	🔌
Falta de presión en impulsión / No pressure in drive	⊗	🔔	
Fallo de arranque / Failure in start	⊗	🔔	
Falta tensión en motor de arranque / No voltage in starter motor	⊗	🔔	
Alarma batería "A" o "B" / "A" or "B" battery alarm	⊗	🔔	
Alta temperatura del motor / High motor temperature	⊗	🔔	
Baja presión de aceite / LOW oil pressure	⊗	🔔	
Sobrevelocidad del motor / Excessive motor speed	⊗	🔔	
Bajo nivel de reserva de agua / LOW water reserve level	⊗	🔔	
Bajo nivel depósito de cebado / Low hopper deposit level	⊗	🔔	
Bajo nivel depósito combustible / Low fuel tank level	⊗	🔔	
Disparo de protecciones / Protection triggering	⊗	🔔	
Presencia de tensión en cargadores / Voltage presence in chargers	⊗		
Batería "A" correcta / Start battery "A"	⊗		
Batería "B" correcta / Start battery "B"	⊗		
Arranque batería "A" / Start battery "A"	⊗		
Arranque batería "B" / Start battery "B"	⊗		
Circuito de paro con tensión / Stop circuit with voltage	⊗		
Alarmas en servicio / Active alarms	⊗	🔔	
Alarma acústica activada / Acoustic alarm activated	⊗	🔔	
Avería en el sistema de bombeo / Fault in the pump system	⊗	🔔	
Bomba Jockey en marcha / Jockey pump running	⊗		
Disparo térmico Jockey / Jockey thermal trigger	⊗	🔔	
2 Voltímetros 1 por batería / 2 Voltmeters 1 per battery	⊗		
2 Amperímetros 1 por batería / 2 Ammeters 1 per battery	⊗		
Tacómetro para bomba principal / Tachometer for main pump	⊗		
Cuenta horas / Hour counter	⊗		
Manómetro para la presión de aceite / Manometer for oil pressure	⊗		
Cuenta impulsos de bomba jockey (Contador de nº de arranques). / Jockey start counter	⊗		

Ninguna de las alarmas provocan la parada del motor. La única forma de parar la bomba principal es actuar manualmente sobre el pulsador de paro correspondiente si no hay demanda.

None of the alarms causes the motor to stop. The only way to stop the main pump is by manually activating the corresponding stop button if there is no demand.