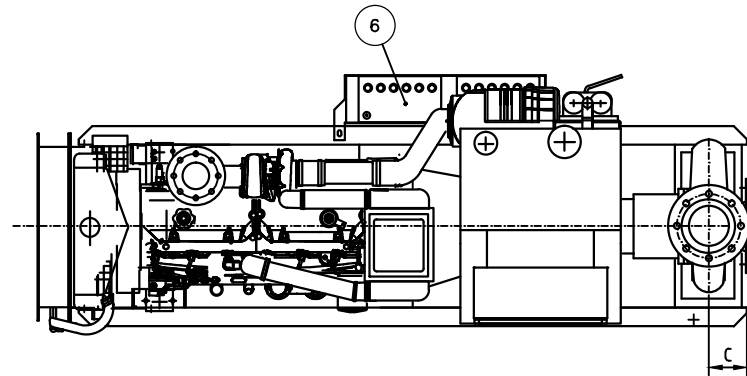


PUMPPU PUMP	A	B	C	D1	D2	PAINO KG WEIGHT
M125-400	140	400	145	125	150	1400
M150-315	160	400	155	150	200	1500
M150-400	160	450	145	150	200	1500
DB150/32	160	400	155	150	200	1500
DB150/40	160	450	145	150	200	1500

1. JÄÄHDYTYSVESI ULOS Ø32
COOLING WATER OUTLET
2. JOUSTAVA PAKOPUTKI DN100
FLEXIBLE EXHAUST PIPE
3. ÄÄNENVAIMENNIN
SILENCER
4. KOJEISTO
CONTROL PANEL
5. POLTTOAINESÄILIÖ, V=240 L
FUEL OIL TANK
6. AKUSTOT
STARTING BATTERIES
7. KONEHUONEEN JÄÄHDYTIN, LISÄVARUSTE
ROOM COOLER, OPTIONAL
8. POLTTOAINEEN TÄYTTÖPUMPPU, LISÄVARUSTE
FUEL HAND PUMP, OPTIONAL



Viite	Piir koko	Tavaratunnus	Kpl	Tavaran nimi / Kuvaus	
Yleistoleranssit DIN 7168		Mittakaava	Tuote	MITTAPIIRUSTUS DP:LLE	
Hitsit SFS 3393 B		1:25	74 DSJPL		
Piirt.	23.10.2013 TN		Liittyy	Ent.	Uusi
Suunn.	23.10.2013 TN			B 89995	
Tark.		Massa			
Hyv.		kg			



A	03.06.2014	Lisätty mallit DB150/32 ja DB150/40	HS
Muutos	Pvm	Kuvaus	Tekijä