

veito

TR Montaj ve
Kullanım Kılavuzu

EN Installation and
Operating Instructions



 İletişim hattı
444 3 061

FLOW - FLOW S

Tek Fazlı Ani Su Isıtıcı

Single Phase Instant Water Heater



Cihazın montajı (su ve elektrik bağlantısı), ilk kez çalıştırma işlemi ve bakımı yetkili bir teknisyen tarafından bu kılavuzda belirtilen talimatlara uygun olarak yapılmalıdır!

Veito tek fazlı ani su ısıtıcıyı tercih ettiğiniz için teşekkür ederiz.

Bu kılavuz **FLOW** ve **FLOW S** elektrikli ani su ısıtıcıları için gerekli bütün montaj ve kullanma talimatlarını içerir.

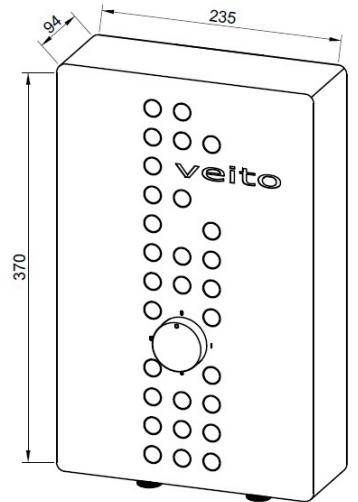
Cihazın montajı, ilk kez çalıştırma işlemi ve bakımı uygulanabilir standartlardan ve montaj düzenlemelerinden sorumlu olacak yetkili bir teknisyen tarafından yapılmalıdır.

Montaj esnasında gösterilecek itina, cihazınıza uzun ve sorunsuz bir çalışma ömrü sağlayacaktır. Verilen talimatlar doğru uygulanmadığı takdirde oluşabilecek zararlardan firmamız sorumlu değildir.

Cihazın montajında ve kullanımından önce lütfen bu talimatların hepsini dikkatlice okuyunuz ve sonraki kullanımlar için aklınızda tutunuz. Lütfen bu kitabı gelecekte kullanılacak bir referans olarak saklayınız.

Ambalaj İçeriği

1. Isıtıcı Gövde
2. Sabitleme Vidaları (3 vida ve 3 dübel)
3. 1/2" Sızdırmazlık Contaları
4. Montaj Şablonu
5. Kılavuz



Cihazın Tanımı

Elektrikli ani su ısıtıcısı, hem açık (basınçsız) hem de kapalı (basıncılı) bağlantı için uygundur. Cihaz suyu içinden geçerken ısıtır.

Sıcak su musluğu açıldığında, ani su ısıtıcısı çalışır ve suyu ısıtır. Sıcak su musluğu kapatıldığında, cihaz da tekrar kapanır.

Cihaz, önceden ısıtılmış suyla çalıştırılmaz, aksi halde yüksek sıcaklık sigortası atar.

Güvenlik Uyarıları

Bu cihaz, evsel kullanım veya evsel kullanıma benzeyen ancak edüstriyel olmayan; örneğin dükkanların, büroların ve diğer mesleki işletmelerin ortak hizmet mutfaklarında ve ayrıca pansiyonların, küçük otellerin ve benzeri ikamet donanımlarının banyolarında kullanım için uygundur.

Montaj işlemine başlamadan önce suyu ve elektriği kesiniz.

Cihaza gelen elektrik akımını kesmeden, cihazın kapağını kesinlikle açmayınız.

Doğru şekilde montajı yapılmamış ve tam olarak sağlıklı çalışmayan cihazı kullanmayınız.

İlk kullanımdan önce cihaz tamamen su ile doldurulmalıdır. Cihazın suyu herhangi bir sebeple boşaltılırsa (su tesisatında yapılan çalışma, donma riskine karşı, tamirat, bakım vb.) cihaz çalıştırılmadan önce tekrar su ile tamamen doldurulmalıdır.



Ani su ısıtıcısı, donma tehlikesi olmayan bir yerde tesis edilmelidir.

Yasal talimatlara, elektrik ve su dağıtım kurumlarının bağlantı koşullarına uyulmalıdır. Gerek cihazın kendisinde gerekse elektrik ya da su bağlantısında kesinlikle teknik bir değişiklik yapılamaz.

Kurulum yerinde, kontak açıklığı en az 3 mm olan tam kutuplu bir kesme şalteri monte edilmiş olmalıdır.

Ani su ısıtıcısı, koruma sınıfı I olan bir cihazdır ve topraklamalı kabloyla **bağlanmalıdır.**

Elektrik ve su tesisatında risk oluşturabilecek bağlantılardan ve malzemelerden sakınıınız.

Bu cihaz sürekli olarak sabit döşenmiş tesisatlara bağlanmalıdır. **Kablo kesiti, kurulu olan güce uygun olmalıdır.**

Topraklamalı su tesisatları, bir topraklama hattının yerini alamaz.

Montajdan sonra, elektrik ileten parçalar temas edilemeyecek şekilde korumalı olmalıdır.

Cihaz bir müddet kullanıldığında bağlantıların çok sıcak olabileceğine dikkat ediniz.

Don olayı esnasında ya da ihtimalinde cihazı kullanmayınız. Cihaz kullanılmadan önce su tamamen akışkan hale gelmelidir.

Demonte edilen cihaz, içinde su kalması nedeniyle donma tehlikesinden uzak saklanmalı ve asla dona maruz kalmamalıdır.

Montaj sırasında doğru yerleştirilmeyen ön kapak nedeniyle ya da herhangi bir şekilde cihazın içine su girerse cihazı kullanmayınız.

Cihazda herhangi bir problem oluşması halinde hemen sigortasını kapatınız.

Cihazda herhangi bir su sızıntısı olması halinde hemen suyu kesiniz.

Tehlikenin önlenmesi için, tamir işleri sadece bir teknisyen tarafından gerçekleştirilmelidir.

Giriş suyu filtresi belli aralıklarla temizlenmeli ya da üretici tarafından tavsiye edilen yenisi ile değiştirilmelidir.

Bu cihaz fiziken yetersiz, algılamada zorluk çeken veya zihinsel özürli kişilerce (8 yaş altındaki çocuklar da dahil) veya onların güvenliğinden sorumlu bir kişinin gözetimi altında olmaksızın; veya cihazın kullanımı ile ilgili talimatlar hakkında deneyimsiz ve bilgisiz kişilerce kullanıma uygun değildir.

Dikkat edilmelidir ki 43 °C'nin üzerindeki su sıcaklıkları özellikle çocuklar için yüksek sıcaklık olarak algılanır ve yanma hissine sebep olabilir.

Çocukları cihazdan uzak tutun.

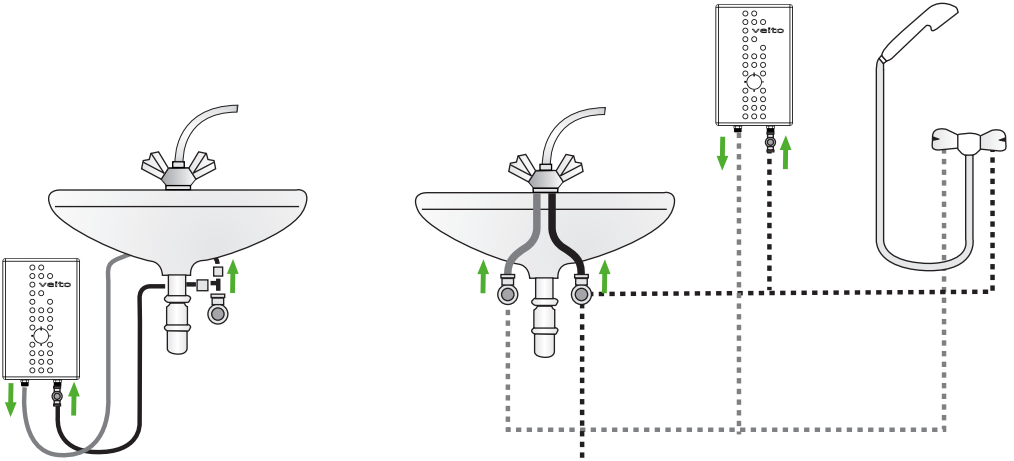
Cihazla oynamalarını önlemek için, çocukların dikkatini çekin.

Cihazın temizliği ve kullanıcı bakımı çocuklar tarafından gözetmen bulunmadan yapılmamalıdır.

Cihazın Montajı

Montajdan önce su besleme hattını kapatın. Elektrik bağlantı kablosunda elektrik akımı kesilmiş olmalıdır. Sigortaları yerinden sökün veya kapatın.

Yasal talimatlara, elektrik ve su dağıtım kurumlarının bağlantı koşullarına ve cihazın üzerinde bulunan etikette belirtilen özellikler ve teknik değerlere uyulmalıdır.



Montaj Yeri :

Cihazın doğru yerleştirilmesi için yukarıdaki şekil dikkate alınmalıdır.

Montaj için, cihazın etrafında her yönden yaklaşık 60 mm boş alan bulunmalıdır.

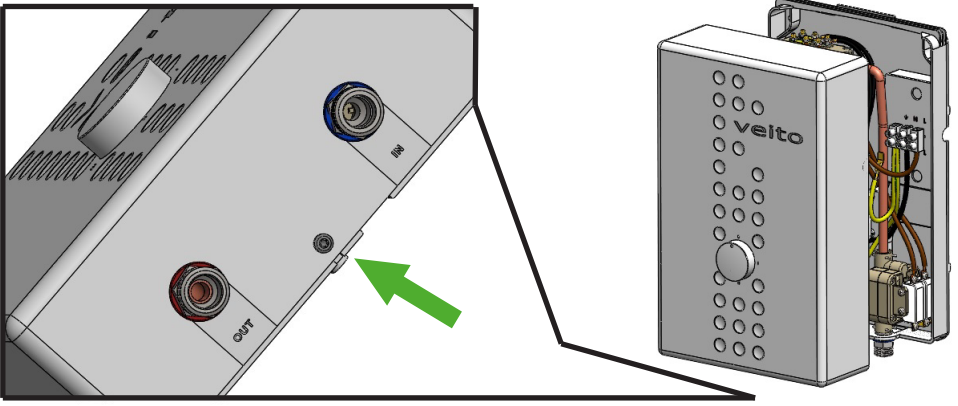
Cihaz, su ile direkt olarak temas etmeyecek bir yere dikey olarak monte edilmelidir.

Isı kayıplarını engellemek için cihaz ile musluk arasındaki mesafe mümkün olduğu kadar kısa olmalıdır.

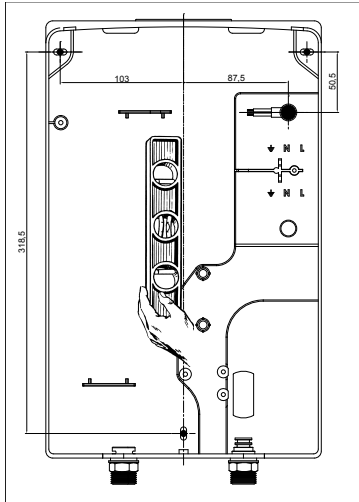
Cihazın bakım ve onarımı için su tesisatının uygun bir yerine cihazın giriş suyunu kapatacak şekilde ilave bir vana (su montaj düzenlemelerine uygun olacak şekilde) bağlanmalıdır.

Cihazın Hazırlanması :

Ön kapağa sabitlenmiş olan kademe kontrol anahtarını çıkarmaya çalışmayınız.



Cihazın altında yer alan ve yukarıdaki şekilde görülen vidayı sökerek, ön kapağı arka kapaktan ayırınız.



Cihazın duvardaki konumu belirlendikten sonra yandaki şekilde görülen ve kitapçık ile birlikte verilen montaj şablonunu duvarda sabitleyin.

Delikleri işaretleyin, delin ve dübelleri yerleştirin.

Bağlantı kablosunu arka kapakta yer alan kablo deliğinden geçirin ve vida deliklerinden duvara vidalayın.

Bağlantı kablosu için arka yüzdeki öngörülmuş açıklıkları kullanın.

Su Baęlantısı :

Cihaz sadece, elektrik direnci 15°C'de $\leq 1300 \Omega$ cm olan suların ısıtılması için onaylanmıřtır. Suyunuzun elektrik direnci, yetkili su daęıtım kurumundan öğrenilebilir.

Su řebekesini cihazın su girişine baęlamadan önce yabancı maddeleri sistemden temizleyiniz. Bu işlem su řebekesine bir hortum baęlandıktan sonra suyun bir müddet akıtılmasıyla saęlanabilir.

Baęlantıların hiçbirinde sızdırmazlık amacıyla farklı conta malzemeleri kullanmayınız.

Su basıncına dayanıklı uygun spiral baęlantı hortumlarıyla soęuk su hattını cihazın su girişine (mavi işaretli) ve sıcak su hattını cihazın su çıkışına (kırmızı işaretli) her bir uçta verilen contalardan birer adet kullanarak baęlayınız.

Baęlantı borularının rakorların içinde aksel olarak oturmasına dikkat edin.

Rakorların řapkalı somunlarını, uygun bir İngiliz anahtarıyla kontra tutarken bir dięeriyle iyice sıkınız.

Su vanasını açarak suyun cihaza ve musluklara gitmesini saęlayınız ve baęlantılarda sızıntı olup olmadığını kontrol ediniz.

Sonra oluşabilecek hava boşluklarını bütün sistemden ve cihazdan temizlemek için sıcak su musluęunu bir kaç kez açıp kapatınız. Bu aşamada cihazın içerisine su girmemelidir.

Ani su ısıtıcısının havasının alınması : Bunun için sıcak su musluęunu tam açın ve cihazı 1 dakika boyunca dışarıya artık hiç kabarcık çıkmayana kadar durulayın.

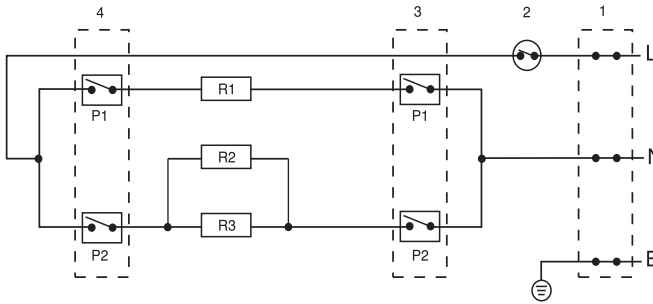
Elektrik Bağlantısı (Sadece Yetkili Bir Teknisyen Tarafından) :

Lütfen dikkat!

Elektrik bağlantısı geçerli ulusal düzenlemeler ya da yerel elektrik dağıtım şirketi tarafından belirlenmiş yerel düzenlemeler doğrultusunda yapılmalıdır. Elektrikli ani su ısıtıcısı, koruma sınıfı I olan bir cihazdır ve mutlaka koruyucu toprak hattına bağlanmalıdır!

Elektrik bağlantılarını yapmadan önce bütün su bağlantıları tamamlanmış olmalıdır!

Cihazı aşağıda verilen elektriksel bağlantı şemasına uygun olarak bağlantı klemensi üzerinde bağlayınız.



L Faz Kablosu
N Nötr Kablosu
E Koruyucu Toprak Kablosu

1 Elektrik bağlantı klemensi
2 Termal devre kesici
3 Kademe anahtarı
4 Hidroşalter

P1,P2 SPST anahtarlar
R1 2.5 - 3 kW ısıtma elemanı
R2 2.5 - 3 kW ısıtma elemanı
R3 2.5 - 3 kW ısıtma elemanı

Cihazın besleme gerilimi 220 - 240 VAC olmalıdır.

Cihazın elektriksel değerleri, üzerindeki etikette gösterilmektedir.

Elektrik kabloları zarar görmemelidir. Montajdan sonra kablolar direkt ulaşılacak şekilde bırakılmamalıdır.

Elektrik kablosu gerilme kuvvetine maruz kalmamalıdır.

Cihaz her bağlantı noktasında en az 3 mm iletim yüzeyi bulunan uygun biçimde izole edilmiş kablo ile ana elektrik şebekesine sürekli bağlı kalacak şekilde montaj edilmeli ve elektrik kaçağına karşı önlem alınmadan çalıştırılmamalıdır.

Elektrik kaynađı, cihazı ve varolan devreleri besleyecek kapasitede olmalıdır. Cihazı korumak için elektrik besleme hattına cihazın akımıyla orantılı bir sigorta bağlanmalıdır.

Sigorta panosunda 40A ya da daha yüksek bir ana sigorta ve cihazın bağlanacağı bağımsız bir sigorta hattı olup olmadığını kontrol ediniz. Eğer sigorta panosu 40A'den daha düşük bir ana sigortaya sahipse ya da panoda bağlanabileceđi bağımsız bir sigorta hattı yoksa elektrik montajının yapılabilmesi için montaj yerinin elektrik tesisatına ya da doğrudan cihazın kendisine yeni bir hat döşenmeli ve sigorta ile emniyetlenmelidir.

Cihaz kendi bağımsız elektrik hattına bağlanmalı; aydınlatma, zil ya da fırın hattına bağlanmamalıdır.

Koruyucu topraklama hattı montaj yerindeki diđer cihazların açıktaki metal parçalarına ve cihazın montaj edildiđi topraklama hattına TSE standartlarına uyulacak şekilde bağlanmalıdır.

Cihazdan maksimum verim elde edebilmek için sigorta panosu ile cihaz arasındaki en kısa kablo mesafesi kullanılmalıdır. Kablo boyu ayrıca devre kesme zamanı ve sıcaklık sınırlamaları bakımından da önem taşır. Akım gereksinimi, voltaj düşümü ve kablo kesiti açısından oluşturulacak olan bir hat kombinasyonunda izin verilen bir maksimum kablo boyu sınırlaması vardır.

Kablolar ısıl izolasyon ile çevrelenmiş, duvar içerisinden döşenmiş, sıcaklığı 30°C'den yüksek olan bir yerden geçirilmiş ya da birbirine burularak bağlanmışsa, kablodan geçen akım miktarı azaltılır. Aynı akım değerlerini sağlamak için ise daha büyük bir kablo kesiti seçilmesi gerekir.

Kullanılacak kablo kesitinin cihazın gücüyle orantılı olması gerektiđi göz önünde bulundurularak cihazın montajında minimum 3 x 4 mm² kablo kullanılması tavsiye edilir.

Birçok durumda doğru kablo kesiti ve boyunun tespiti için yetkili bir elektrikçi tarafından montaj yerinin incelenmesi gerekir.

Herhangi bir elektrik bağlantısı yapmadan önce hiçbir terminalde elektrik olmadığını kontrol ediniz.

Herhangi bir şüphede sigorta panosundan ana elektrik akımını kesiniz.

Uygun bir araç kullanarak elektrik kablosunun dışındaki izoleyi yaklaşık 5 cm ve bağlantı kablolarını yaklaşık 1 cm uzunlukta sıyırınız. Bu işlemi yaparken elektrik kablosu zarar görmemelidir.

Elektrik kablosunu cihazın kablo girişinden içeriye sokunuz.

Bağlantı kablolarını elektrik bağlantı terminallerine elektrik bağlantı şemasına göre dikkatlice bağlayınız.

Bağlantı klemenslerinin vidalarını tamamen sıkınız ve kablo izolelerini bağlantı vidalarının altında kalmamasına dikkat ediniz. Gevşek bağlantılar kablonun ısınmasına sebep olabilir.

Elektrik kablosu gerek duvardaki yerleşimi ve gerekse korunması bakımından TSE standartlarına uyularak emniyetlenmelidir.

Her elektrikli cihazda olduğu gibi kullanım ve yaşlanma sonucu oluşabilecek zayıflamalar nedeniyle cihaz ve montajı en az iki yıl ara ile yetkili bir elektrikçi tarafından kontrol edilmelidir.

Cihazın ön kapağı kapatılıncaya kadar elektriğini açmayınız.

Ön kapağı arka kapak üzerine yerleştiriniz. Kapak kenarlarındaki yatakların arka kapak üzerindeki yuvalarına doğru şekilde oturduğundan emin olunuz.

Ön kapağı arka kapak üzerine yerleştirirken bir yandan da kapağın içerisine bakarak kademe kontrol anahtarının yerine oturduğunu ve hiçbir elektrik kablosunun kapaklar arasına sıkışmadığını kontrol ediniz.

Eğer gerekli ise kademe kontrol anahtarını çeviriniz.

Ön kapağı yerleştirdikten sonra bağlantı vidası ile bağlayınız.

İlk Çalıştırma

Cihazın zarar görmesini engellemek için yapılması gereken ilk işlem, sıcak su musluğunu açarak cihaz içinde olabilecek kalıntıları temizlemek ve ısıtma elemanları çalışmaya başlamadan önce cihazı tamamen su ile doldurmaktır. Bu işlem sırasında '0' konumu kullanılmalıdır. Giriş suyu vanasını açtıktan sonra sıcak su musluğunu açınız ve düzenli şekilde su akışı oluncaya kadar bekleyiniz. Hava ve yabancı maddelerden arınmış suyun düzgün akışı yaklaşık 1 dakika sonra sağlanacaktır. Sonra bütün hava boşluklarının sistemden ve cihazdan tamamen temizlenmesi için sıcak su musluğunu birkaç kez açıp kapatınız.

Cihazın elektriğini açmadan önce sıcak su musluğunu kapatınız ve kademe anahtarının '0' konumunda olduğundan emin olunuz.

Cihazın elektriğini açınız.

Kademe anahtarını istediğiniz konuma getirerek cihazı kullanılmaya hazır hale getirebilirsiniz.

Sıcak su musluğunu açarak cihazın fonksiyonlarını kontrol ediniz, bu kullanım talimatlarını kullanıcıya vererek cihazın nasıl çalıştığını açıklayınız.

Çok düşük debi nedeniyle cihaz çalışmaya başlamıyorsa tesisatınızın su basıncını kontrol ediniz veya tesisatta başka bir problem bulunup bulunmadığını yetkili bir teknisyene kontrol ettiriniz.

Önemli Öneri

Çok düşük debi nedeniyle cihaz çalışmaya başlamıyorsa ve bu duruma neden olan tesisattaki basınç yetersizliği engellenemiyorsa aşağıdaki talimatlara uyarak cihazın soğuk su girişinde yer alan akış düzenleyiciyi yerinden çıkarabilirsiniz. Böylece cihazın içerisinden birim zamanda geçen su miktarı artacak ve cihaz çalışmaya başlayacaktır.

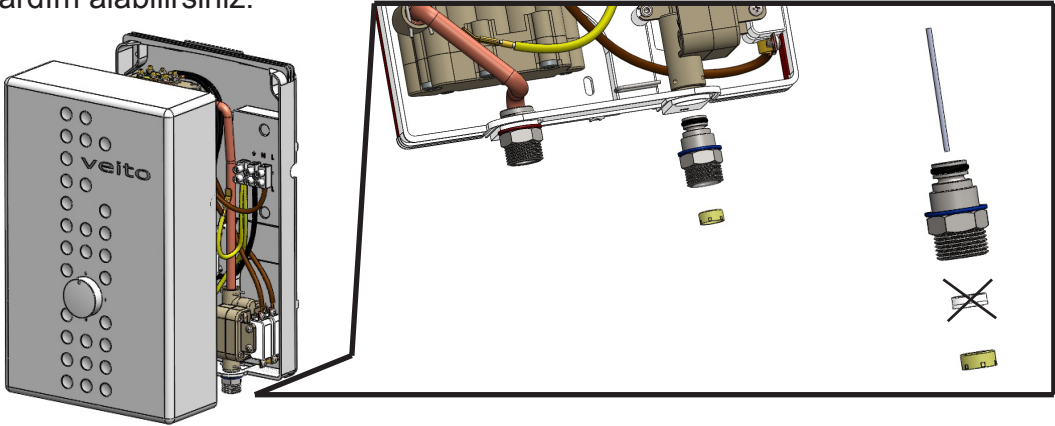
Akış düzenleyicinin sökülmesi

Öncelikle cihazın sigortasını kapatarak elektriğini kesin ve giriş suyu musluğunu kapatın.

Daha sonraki sayfalarda yer alan “**Giriş suyu süzgecinin temizlenmesi**” kısmındaki talimatlara uygun olarak giriş suyu süzgecini yerinden çıkarın.

Akış düzenleyici görevi gören plastik parça giriş suyu rekoru içerisinde ve giriş suyu süzgecinin hemen arkasındadır. Düzenleyiciyi yerinden sökmek için tiğ benzeri bir cisimden faydalanabilirsiniz.

Eğer bu yöntemle akış düzenleyiciyi yerinden sökemezseniz aşağıdaki resimlerde yer alan talimatları da kullanabilirsiniz ya da bir teknisyenden yardım alabilirsiniz.



Akış düzenleyiciyi cihazdan söktükten sonra giriş suyu süzgecini yerine yerleştirmeyi asla unutmayınız.

Sıcaklığın Kontrolü

Sıcak su musluğu açılır açılmaz cihaz otomatik olarak çalışır ve giriş suyu basıncı minimum seviyenin altına düşerse ya da sıcak su musluğu kapatılırsa cihaz otomatik olarak çalışmayı durdurur.

Elektrikli ani su ısıtıcı içinden geçen suyu direkt olarak istenilen derecede ısıtır ve bu esnada sadece elektrik enerjisi tüketir.

Su sıcaklığı giriş suyu sıcaklığına, cihazın gücüne ve suyun akış miktarına bağlıdır. İstenilen su sıcaklığı, kademe anahtarı yardımıyla ısıtma kapasitesi değiştirilerek ayarlanır. Ayrıca su akış miktarı azaltılarak sıcaklık yükseltilir ya da bu işlemin tersi uygulanarak sıcaklık düşürülür.

Eğer su sürekli sıcak akıyorsa ve daha soğuk su elde edemiyorsanız ilk olarak giriş suyu süzgecinin kirlenip kirlenmediğini kontrol ediniz veya lavabo borusu perlatörlerinin tıkalı olup olmadığını kontrol ediniz. Sorun devam ederse daha önceki sayfalarda yer alan **“Akış düzenleyicinin sökülmesi”** başlığı altında yer alan talimatlara göre düzenleyiciyi cihazdan sökebilirsiniz.

Normal kullanım esnasında su sıcaklığında meydana gelen artış yüksek ihtimalle giriş suyu basıncının minimum seviye civarına düşmüş olduğunun göstergesidir.

Eğer cihaz aynı anda iki ya da daha fazla sayıdaki musluğu besliyorsa çıkış suyu bu musluklar arasında paylaştırılacaktır. Kış zamanı, düşük giriş suyu sıcaklığı nedeniyle istenilen çıkış suyu sıcaklığına erişilemeyebilir.

Kullanım

Kademe anahtarı üç pozisyona (1 - 2 - 3) sahiptir.

‘1’ konumu giriş suyu sıcaklığının yüksek olduğu aylarda ekonomi açısından tercih edilir.

‘2’ konumu giriş suyu sıcaklığının daha düşük olduğu aylarda kullanılır.

‘3’ konumu ise en yüksek kademedir ve istenilen sıcaklıkta en fazla su akışı bu konumda elde edilir. Normalde bu kademe yıl boyunca en yüksek sıcak su performansı sağlar.

Hidroşalter

Eğer su basıncı cihazın çalışması için gerekli olan minimum seviyenin altına düşerse hidroşalter devreye girer. Bu cihaz su sıcaklığının beklenmedik şekilde yükselmesini engellemek için ısıtma elemanlarının elektriğini keser. Bu esnada su akışı devam edebilir. Su basıncı yeterli seviyeye ulaştığında ısıtma elemanları otomatik olarak devreye girer.

Termal Devre Kesici

Normal kullanım esnasında su sıcaklığında aşırı bir yükselme algılanırsa ısıtma elemanlarının elektriği kesilir ve su akmaya devam eder. Bu şekilde termal devre kesicinin elektriği kesmesi bir arıza durumudur ve yetkili bir teknisyen tarafından arızanın kaynağı belirlenerek giderilmesi ve sistemin yeniden devreye alınması sağlanmalıdır.

Temizlik ve Bakım

Cihazı temizlerken güçlü aşındırıcılar ya da eritici sıvılar kullanmayınız. Bu maddeler plastik bağlantılara zarar verebilir.

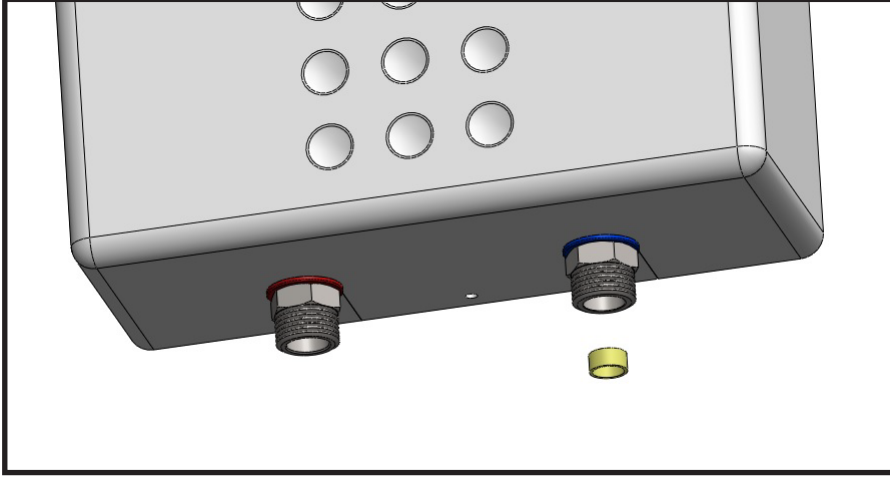
Cihazın kendisi yumuşak bir bez kullanılarak ılık su ile temizlenebilir.

Cihazın temizliğine başlanmadan önce sigortasının kapatılarak elektriğinin kesilmesi tavsiye edilir. Bu işlem cihazın temizlik sırasında yanlışlıkla açılmasını engeller.

Kullanılan suyun kirlilik oranı ve içindeki kireç miktarı temizlik periyodunu belirler. Örneğin cihaz kirlilik oranı yüksek olan suda her gün kullanılıyorsa temizleme işlemi en az haftada bir kez yapılmalıdır.

Daima düzgün ve güvenli çalıştığından emin olmak için cihazın kendisi, elektrik ve su tesisatı en az iki yıl ara ile yetkili bir teknisyen tarafından kontrol edilmelidir.

Giriş suyu süzgecinin temizlenmesi



Giriş suyu süzgeci cihazın su girişi içerisine yerleştirilmiştir ve sadece tıkanarak cihazın çalışmasını etkilediğinde değil düzenli aralıklarla kontrol edilmeli ve temizlenmelidir ya da yenisi ile değiştirilmelidir.

Temizleme işlemi için giriş suyunu kapatınız.

Giriş suyu bağlantı hortumunu cihazın mavi işaretli su girişinden sökünüz. Cihazın su girişi içerisinde bulunan giriş suyu süzgecine şimdi ulaşabilirsiniz.

Giriş suyu süzgecini yerinden çıkarınız.

Giriş suyu süzgeci temizlenebilir ya da yenisi ile değiştirilebilir.

Temizleme işlemi yaparken giriş suyu süzgecine zarar verebilecek kesici ve delici araçlar kullanmayınız. Eski bir diş fırçası ya da benzeri bir araç kullanmanız tavsiye edilir.

Giriş suyu süzgecini tekrardan soğuk su bağlantı rekorunun içerisine yerleştiriniz.

Giriş suyu bağlantı hortumunu cihazın soğuk su girişine (mavi işaretli) bağlamadan önce hortumu atık su giderine yöneltiniz ve suyu birkaç kez açıp kapatarak hortum içinde kalabilecek olan yabancı maddeleri sistemden uzaklaştırınız.

Giriş suyu hortumunu cihazın su girişine bağlayınız. Su vanasını açtıktan sonra sıcak su musluğunu açınız ve düzenli şekilde su akışı oluncaya kadar bekleyiniz.

Sonra oluşabilecek hava boşluklarını bütün sistemden ve cihazdan temizlemek için sıcak su musluğunu birkaç kez açıp kapatınız.

Problem Tespiti ve Servis

Arıza	Nedeni	Çözüm	Kim
Cihaz çalışmıyor, sıcak su gelmiyor.	Cihazın sigortası atmış.	Cihazın sigortasını kontrol edin.	Müşteri
	Elektrik kesilmesi	Elektriği kontrol edin.	Müşteri
	Su basıncı minimum seviyenin altında	Su basıncını artırın.	Müşteri
	Isıtma elemanı arızalı	Isıtma elemanını değiştirin.	Teknisyen
Kışın, arzu edilen çıkış suyu sıcaklığı elde edilemiyor.	Giriş suyu sıcaklığı düştü.	Su miktarını, arzu edilen sıcak su sıcaklığı elde edilene kadar musluk üzerinden kısın.	Müşteri
Su debisi çok düşük.	Su musluğunun veya duş başlığının süzgeci tıkalı.	Süzgeci sökün, kirecini temizleyin ve partikülleri yıkayarak arındırın.	Müşteri

Arıza	Nedeni	Çözüm	Kim
Su debisi çok düşük.	Cihazda yer alan giriş suyu süzgeci tıkalı.	Cihazda yer alan süzgeci sökün, temizleyin ve tekrar yerine takın.	Müşteri
Su yeterli derecede ısınmıyor.	Cihazın içindeki termik sigorta atmış.	Cihazın içindeki termik sigortayı kontrol edin. Ayrıca izin verilen giriş sıcaklığını kontrol edin.	Teknisyen

Müşteri için

Lütfen güvenlik uyarılarını okuyun ve dikkate alın.

Asla cihazı dona maruz bırakmayın.

Müşteri Hizmetleri

Müşteri hizmetlerinden aradığınızda, lütfen cihazın alt kısmında yer alan etiketteki **F75** ya da **F90** ile başlayan seri numaralarını müşteri temsilcimize bildiriniz. Bu numaraları, ani su ısıtıcısının alt tarafında yer alan her iki su bağlantı rekorunun arasında bulabilirsiniz.

Tasfiye



Bu cihaz, ömrünü doldurmuş elektrikli ve elektronik cihazlar ile ilgili Avrupa yönetmeliği 2002/96/EG'ye (waste electrical and electronic equipment - WEEE) uygun şekilde işaretlenmiştir. Bu yönetmelik eski cihazların geri alımı ve değerlendirilmesi ile ilgili AB - çapındaki uygulamaların içeriğini belirtmektedir.

Güncel tasfiye yöntemlerini lütfen yetkili satıcınızdan öğreniniz.

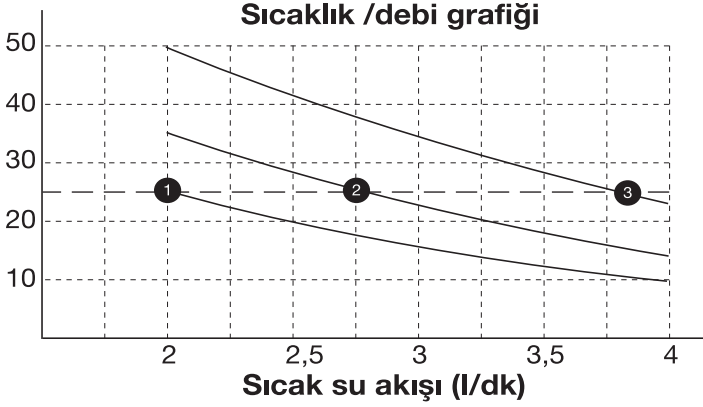
Garanti

Bu cihaz için, cihazın satın alındığı ülkedeki temsilciliğimiz tarafından yayınlanmış olan garanti koşulları geçerlidir. Garanti koşullarını her zaman için, cihazı satın aldığınız yetkili satıcınızdan veya ülke temsilciliğinden temin edebilirsiniz. Her türlü değişiklik hakları saklıdır.

Teknik Özellikler

MODEL	FLOW	FLOW S
Güç	7500 W	9000 W
Elektrik bağlantısı	1/N/PE 220 - 240 V 50 / 60 Hz	1/N/PE 220 - 240 V 50 / 60 Hz
Isıtma sistemi	Çıplak Tel	Çıplak Tel
Minimum kablo kesiti	4 mm ²	6 mm ²
Sigorta akımı	32 A	40 A
Su bağlantısı	G 1/2	G 1/2
$\Delta t = 25 \text{ }^\circ\text{C}$ 'deki maksimum sıcak su kapasitesi	4 l/dk	4,5 l/dk
Çalıştırma basıncı	0,05 MPa (0,5 bar)	0,05 MPa (0,5 bar)
Beyan basıncı	1 MPa (10 bar)	1 MPa (10 bar)
Kullanıldığı suyun 15 °C'deki spesifik elektrik direnci	$\leq 1300 \text{ } \Omega\text{cm}$	$\leq 1300 \text{ } \Omega\text{cm}$
Net Ağırlık	2,5 kg	2,5 kg
Koruma sınıfı / tipi	1 / IP24	1 / IP24

Su musluğundaki çıkış sıcaklığı, suyun debi miktarına bağlıdır:



T1 : Giriş Suyu Sıcaklığı

T2 : Çıkış Suyu Sıcaklığı

$$\Delta T = T2 - T1$$

1. Kademe = 2,5 - 3 kW

2. Kademe = 5 - 6 kW

3. Kademe = 7,5 - 9 kW



Installation of devices (water and electricity connection), first run operation and maintenance should be carried out by an authorized technician in accordance with the instructions given in this manual!

Thank you for choosing the single phase instant water heaters of Veito.

This guide contains all of the required installation and operating instructions for **FLOW** and **FLOW S** electrical instant water heaters.

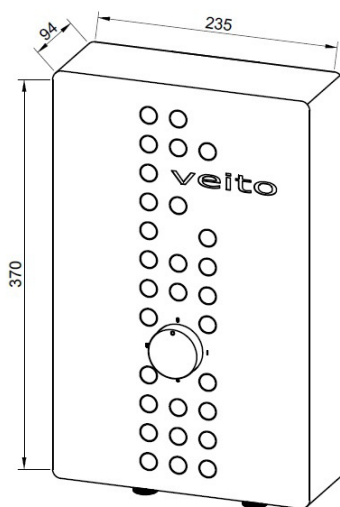
Installation, first run operation and maintenance of the device should be carried out by a qualified technician who is responsible for the applicable standards and mounting arrangements.

Care that will be shown during the installation will ensure a long and trouble free operating life of your device. If the instructions are not applied correctly, our company is not responsible for any damage that may occur.

Before the installation and use of the device, please read all of these instructions carefully and keep in mind for later use. Please keep this book as a reference to be used in the future.

Package Contents

1. Heater Body
2. Fixing Screws (3 screws and 3 dowels)
3. 1/2 " Seals
4. Installation Template
5. Installation Guide



Description of the Device

Electrical instantaneous water heaters, is suitable for both open (unpressurized) and closed (pressure) connection. The device heats the water as it passes through it.

When the hot water tap is turned on, instantaneous water heaters start to operate and heats the water. When the hot water tap is turned off, the device closes down too.

The device can not be operated with preheated water, otherwise high temperature fuse will be blown.

Safety Precautions

This device is suitable for use in bathrooms, which is for household use or similar to household use but not industrial, such as mutual kitchens of shops, offices and other professional businesses and also the bathrooms of pensions, small hotels and bathrooms of similar equipments.

Cut off water and electricity before starting the installation process.

Without disconnecting power from the device, do not ever open the lid of the device.

Do not use devices whose Installations are not done correctly and are not functioning well.

The device must be completely filled with water before the first use. If the device's is water discharged for any reason (constructional works on water systems, against the risk of freezing, repairs, maintenance etc.) it must be completely filled with water before running again.



Instantaneous water heater should be planted in an area where there is no risk of freezing.

Legal instructions, conditions regarding electricity and water supply utility connections shall be complied with. No technical changes can be made in the device itself nor in the electrical or water connections.

There should be a full pole circuit breaker, whose contact opening is at least 3 mm, mounted in the installation site.

Instantaneous water heater is a device with protection class I and must be connected with the grounding cable.

Avoid the connections and material that could pose a risk to electrical and plumbing systems.

This device must be permanently connected to the fixed installation.
Cable cross section must be suitable to the installed power supply.

Grounded plumbing system does not take the place of a grounding line.

After installation, electrical components must be protected in a way that can not be contacted.

Keep in mind that the connection might be very hot when the device is used for a while.

Do not use the device during or in the possibility of frosting. Water should become completely fluid before use of the device.

Because of the remaining water inside, the disassembled device should be stored away from the risk of frosting and never be exposed to frost.

Do not use the device if water enters the device because of the front cover that was not inserted correctly during assembly, or in any way.

Close the safety fuse in case of any problems that may arise in the device.

Immediately turn off the water if there is any water leakage in the device.

To prevent hazards, repairs should only be performed by a technician.

Inlet water filters should be cleaned at regular intervals, or replaced with a new one recommended by the manufacturer.

This device is not suitable for the use of people who are physically inadequate or mentally handicapped or people who have difficulty in sensing (including children under 8 years of age) without the supervision by a person responsible for their safety; or inexperienced people who are uninformed about the instructions on how to use the device.

It should be noted that water temperatures above 43 ° C, is detected as high temperature especially for children and may cause a sense of burning.

Keep children away from the device.

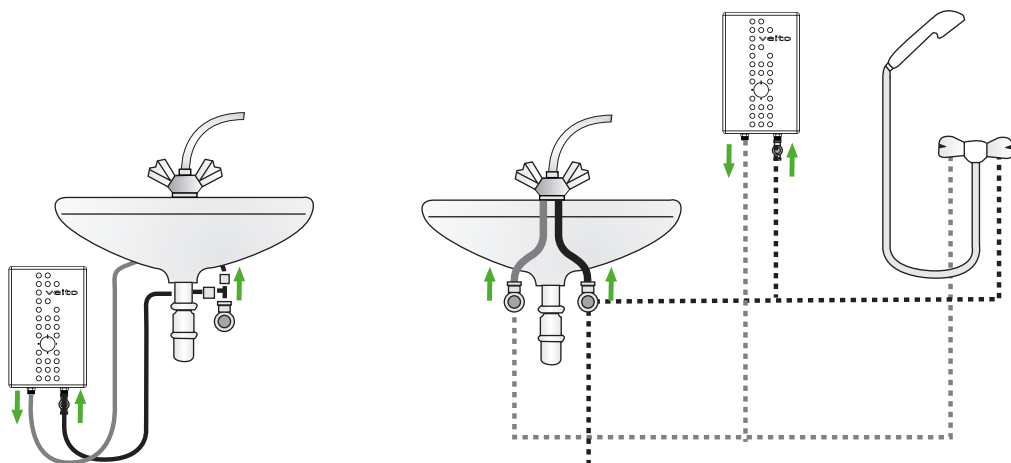
In order to avoid them playing with the device, draw children's attention.

User maintenance and cleaning of the device should not be carried out by children without supervisor.

Mounting of the Device

Turn off the water supply line before installation. Electric current must be cut in the electrical connection cable. Remove the fuse from fuse holder or turn it off.

Legal instructions, conditions regarding electricity and water distribution institutions, specifications indicated on the label and technical values must be complied with.



Mounting Place:

The figure above should be considered in order for the device to be placed correctly.

For installation, from all directions around the device, there must be free space of approximately 60 mm.

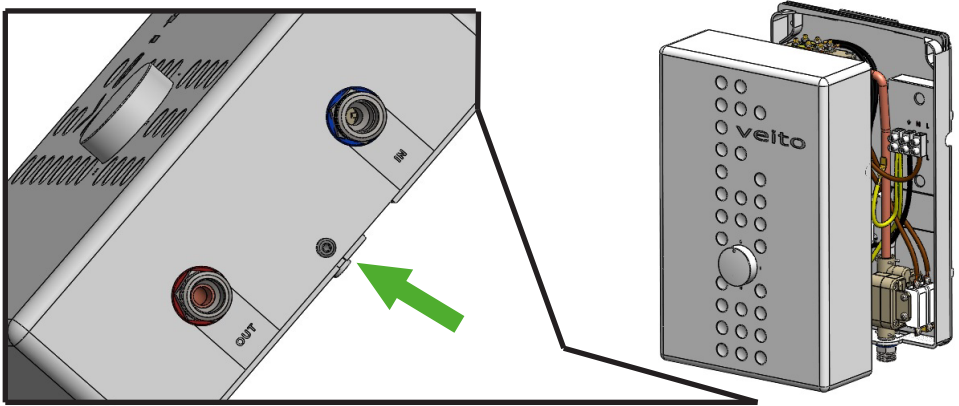
The device must be mounted vertically in a way that it will not have direct contact with water.

In order to prevent heat loss, the distance between device and tap should be as short as possible.

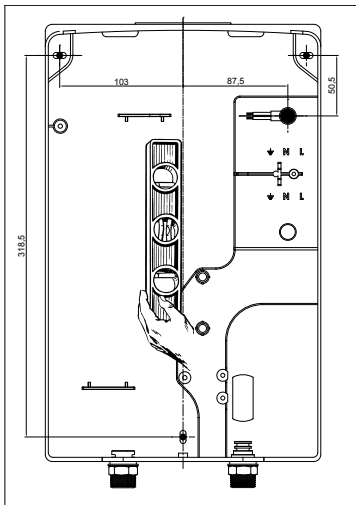
An additional valve (in accordance with the water installation regulations) must be connected to a suitable area on the water supply in a way that will cover the inlet water of the device for maintenance and repair of the device.

Device Preparation:

Do not attempt to remove the control switch that is fixed to the front cover.



Remove the front cover from the back cover by dismounting the screw at the bottom of the device shown in the figure above.



After determining the location of the device on the wall, fix the mounting template, included with instructions to the wall.

Mark the holes, drill and insert the dowels.

Pull the connection cable through the cable hole located on the back cover and screw it from the screw holes to the wall.

Use prescribed openings on the back for connection cables.

Water Connection :

The device is approved for heating water whose electrical resistivity is at $15^{\circ}\text{C} \leq 1300 \Omega\text{cm}$. The electrical resistance of the water, water distribution can be obtained from the competent authorities.

Clean impurities from the system before connecting water supply to the water inlet of the device. This could be achieved through flowing water for a while after connecting a hose to the water supply.

Do not use different sealing materials for sealing in any of the connections.

Connect cold water supply to the water inlet of the device (marked in blue) and hot water line to the appliance water outlet (marked in red) with suitable water pressure-resistant spiral connection hoses by using one piece of the seal at each end.

Make sure that the connecting pipes are placed axially inside the sleeves.

Tighten well the capped nuts of sleeves while keeping it counter with a proper monkey wrench.

Ensure that water goes into the device by opening the water valves and control whether there are leaks in the connections or not.

In order to remove all the air pockets that may occur afterwards from the whole system and the device, hot water tap to clean the appliance switch on and off a few times. At this stage, water must not enter into the device.

Bleeding of instantaneous water heaters: Fully open the hot water faucet and rinse the device for a minute until no bubbles come out.

Electrical connection (only by a qualified technician) :

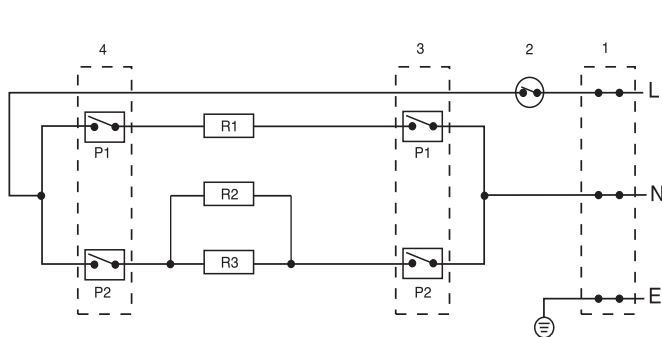
Attention please!

Electrical connections must be made in accordance with local regulations established by the applicable national regulations or local electricity distribution company.

Electrical instantaneous water heater is a device with protection class I and must be connected to protective ground!

All water connections should be completed before the electrical connections!

Connect devices over the connection terminals in accordance with electrical wiring diagram given below.



- L** Phase Cable
- N** Neutral Wire
- E** Protective Ground Cable

- 1** Electrical connection terminal
- 2** Thermal circuit breaker
- 3** Level switch
- 4** Hydro switch

- P1,P2** SPST switches
- R1** 2.5 - 3 kW heating element
- R2** 2.5 - 3 kW heating element
- R3** 2.5 - 3 kW heating element

The supply voltage should be 220 - 240 VAC.

Electrical values of the device are shown on the label.

Electrical cables must not be damaged. After mounting the cables must not be open to direct access.

The power cord must not be subjected to tensile forces.

The device should be mounted with cables with the surface of at least 3 mm transmission surface in each port, which are properly isolated, in a way that it will continuously be connected to electric supply system, and should not be operated without precautions against electrical leakage.

Electricity supply, must have the capacity to feed the equipment and existing circuits. In order to protect the device, a fuse, which is proportional to the current of the device, must be connected to the power supply line.

Check whether there is a 40A or higher main fuse and an independent fuse line, which the device will be connected to, in the fuse panel. If the fuse panel has a main fuse lower than 40A or there is not an independent fuse line that it can be connected on the panel, a new line must be installed to the electrical installation of the electrical wiring or directly to the device itself, and should be secured with fuse.

The device must be connected to its own independent power line; lighting must be connected to the ring or oven line.

Protective grounding line should be connected to metal parts of other devices around the installation site and to the grounding line where the device installed into in accordance with to TSE standards.

In order to achieve maximum efficiency from the device, shortest cable distance between the device and the device fuse panel should be used. Cable length is also important in terms of cut-off time and temperature limitations. There is a maximum cable length limitation allowed in a line combination that will be created in terms of current requirement, voltage drop and cable section.

If cables are surrounded by thermal insulation, appointed through the wall, passed through an area with a temperature above 30 °C or connected to each other by twisting, the amount of current passing through the cable is reduced. In order to provide the same current values, a larger cable section must be selected.

Bearing in mind that the cable section to be used should be proportional to the power of the device, it is recommended that a cable with a minimum length of 3 x 4 mm² is used in mounting the device.

In many cases, the installation site must be inspected by a qualified electrician to determine the correct cable section and length.

Make sure to check that there is no electricity in any of the terminals before making any electrical connections.

In case of any doubt, disconnect the main electrical current from the fuse panel.

Peel off the isolated outside of the electrical cable in a length of approximately 5 cm, and connection cables in a length of approximately 1 cm by using a suitable tool. In the meantime, the power cord should not be damaged.

Insert the device's power cord into the cable entry.

Carefully connect the connecting cables to the electrical connection terminals according to wiring diagram.

Tighten the screws of the connection terminals and make sure the cable is completely isolated to remain below the attachment screws. Loose connections can cause overheating of the cord.

The power cord must be secured in accordance with TSE standards in terms of both its installation in the wall and its protection.

As with all electrical equipment because of weakenings that may arise due to use and aging, device and its installation should be checked by a qualified electrician with an interval of at least two years.

Do not turn on the electricity until the front cover of the device is closed.

Place the front cover on the back cover. Make sure that bearings on the edge of covers are correctly placed in the slots on the back cover.

Control that level control switch is well fitted and no power cord is stuck between the covers when placing the front cover on the back cover by looking at the inside of the cover.

Turn the level control switch on if necessary.

Connect with mounting screws after placing the front cover.

Start Up

The first operation to be done in order to prevent damage to the device is to remove any debris that may be inside the device and fill the device completely with water before heating elements start to operate by tapping the hot water. During this process, the '0' position should be used. Turn on the hot water faucet after opening the inlet water valve and wait until the regular water flow starts. Laminar flow of water purified from the air and foreign matter will be provided after about 1 minute. Then, open hot water tap a few times to completely remove all of the air gaps from the system and the device.

Turn off the hot water faucet before turning on the device's electrical and make sure that key stage is set to '0' position.

Turn the power to the device on.

You can make the device ready to use by bringing the step switch to the desired position.

Check the functions of the device by opening the hot water tap, please explain how the device works by giving users the usage instructions.

If the device does not start to operate because of very low flow rates, check the water pressure in your installation or get your installation checked by a qualified technician to see if there is another problem or not.

Important Tip

If the appliance does not start because of a reduced flow-rate, and low water line pressure is not prevented, you can remove the flow-rate limiter at the cold water supply inlet following the instructions provided below. Then the rate of flow will increase and the appliance will begin to start.

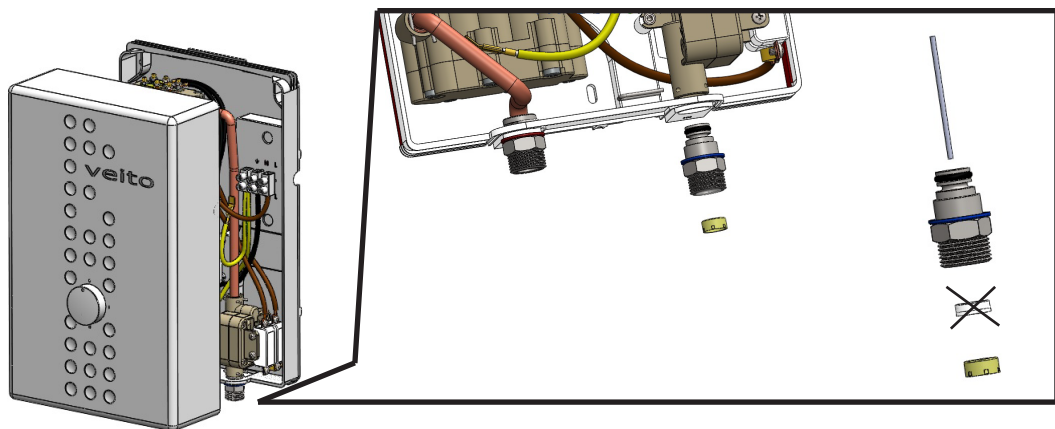
Removing the flow regulator

First switch off fuse to disconnect electrical connection and close the inlet water tap.

Remove the inlet water filter in accordance with the instructions provided in the section **"Cleaning the water inlet filter"** on the following pages.

The plastic part serving as the inlet water flow regulator is in the inlet water union behind the inlet water filter. You can use something like a knitting needle to remove the regulator.

If you fail to remove the flow regulator this way, you can also use the methods provided in instructions on the figures below or you can get a qualified technician to remove the regulator.



Do not forget to put the flow regulator back its place after removing the flow regulator.

Temperature Control

Device works automatically as soon as the hot water tap is turned on, and if the inlet water pressure falls below the minimum level or the hot water tap is turned off, the device will stop working automatically.

Electric instantaneous water heaters directly heat the water passing through to the desired degree and meanwhile only consumes electrical energy.

Water temperature depends on entering water temperature, strength of the device and the amount of water flow. The desired water temperature is adjusted by changing the level switch with the help of heating capacity. Besides, temperature is increased by reducing the temperature of the water flow or the temperature is reduced by applying the reverse of this process.

If the water is continuously flowing hot and you cannot get any cold water, first check if water inlet filter is contaminated or not or check if aerators of sink pipe is clogged or not. If the fault is not eliminated, you can remove the regulator in accordance with the instructions provided in the section **"Removing the flow regulator"** on the following pages.

The increase in the water temperature during normal operation is most likely indicative of being reduced to a minimum inlet water pressure.

If the device feeds two or more taps output water at the same time, output water will be divided between those taps. In winter time, it may not be accessible to the desired output temperature due to the low inlet water temperature.

Use

Step switch has three (1 - 2 - 3) positions.

Position '1' is preferred for reasons of economy in months when the inlet water temperature is high.

Position '2' is used in months when the inlet water temperature is lower.

Position '3' is the highest level and a maximum water flow at the desired temperature is obtained at this position. Normally, this position provides the highest warm water performance throughout the year.

Hydro switch

If the water pressure drops below the the minimum level necessary for operation of this device, hydro switch gets activated. This device cuts off the electricity supply to the heating elements water temperature in order to prevent the water temperature to increase unexpectedly. In the meantime, the water flow may continue. When water pressure reaches a sufficient level, heating elements get automatically activated.

Thermal Circuit Breakers

In case of an excessive rise in the water temperature during normal operation, power of the heating elements is cut and the water continues to flow. It is a fault condition of the thermal circuit breaker to cut the power and the source of the failure should be determined by a qualified technician and re-commissioning of the system should be ensured.

Cleaning and Maintenance

Do not use strong abrasive or dissolving fluids to clean the device. These substances may damage the plastic links.

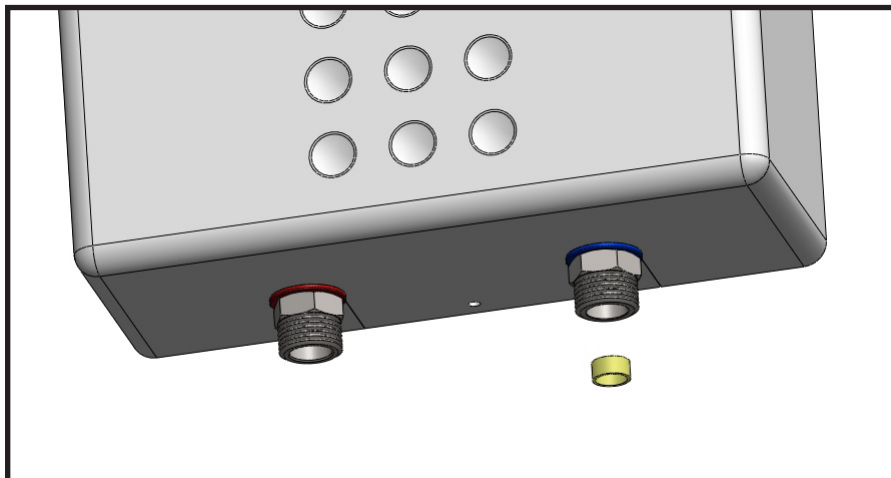
The device itself can be cleaned with warm water using a soft cloth.

Cutting the power by turning of fthe braker is recommended before starting the cleaning of the device. This process prevents accidental working of the device while cleaning.

The pollution rate of the water used and the amount of lime in it determine the cleaning cycle. For example, if the device is used everyday with a highly polluted water cleaning should be done at least once a week.

The make sure that the device always works properly and safely, electricity and water supplies should be checked by a qualified technician to at least every two year.

Cleaning the water inlet filter



The water inlet filter is placed in the the water intake, and not only when its blockage affects the operation of the device but regularly it should be checked and cleaned or replaced by a new one.

Shut the water intake for cleaning.

Remove the inlet water connection hose from the blue marked water inlet of the device. Now you can see the water inlet filter which is in the water intake.

Detach the water inlet filter.

Inlet water filter can be cleaned or replaced with a new one.

While the cleaning process, do not use cutting and drilling tools which may damage the inlet water filter. An old toothbrush or a similar tool is advised to used.

Place the water inlet filter into the cold water connection again.

Before connecting the inlet water connection hose to the device's cold water inlet (blue marked), direct the hose to the waste water drain and turn on and off the water for several times to remove all possible impurities which may remain in the hose.

Connect the inlet water hose to the water inlet of the device. Turn the hot water tap on after opening the water valve and wait until there is a regular water flow.

Turn the hot water tap on and off for several times to avoid the possible air pockets from the device and the system.

Problem Detection and Service

Fault	Reason	Solution	Who
The device is not working, there is no hot water running.	Brake of the device has blown.	Check the brake.	Customer
	Power cut.	Check the power.	Customer
	Water pressure is below the minimum.	Increase the water pressure.	Customer
	Heating element is broken.	Change the heating element.	Technician
In the winter, the desired outlet water temperature can not be obtained.	Inlet water temperature has decreased.	Reduce the water content from the tap until the desired temperature is obtained.	Customer
Water flow is too low.	The water faucet or shower head's filter is clogged.	Remove the filter, clean the lime, wash and purify the particles	Customer

Fault	Reason	Solution	Who
Water flow is too low.	The inlet water of the device is clogged.	Remove the filter located on the device, clean it and reinstall it.	Customer
Water does not heat sufficiently.	The thermal fuse inside the unit has blown.	Check the thermal fuse in the device. Also check the allowable inlet temperature.	Technician

For Customers

Please read the safety warnings carefully.

Never expose the device to frost.

Customer Service

When you call the customer service, please inform our customer service representative with serial numbers starting with **F75** or **F90** on the label located on the bottom of the device. These numbers can be found between the two water connection records which are under the instant water heater.

Liquidation



This device has been marked accordingly with the European regulation 2002/96/EG concerning waste electrical and electronic equipment – WEEE. This regulation specifies the content of EU-wide implementations concerning the buy-back and cycling of old devices.

Please ask your authorized dealer for current liquidation methods.

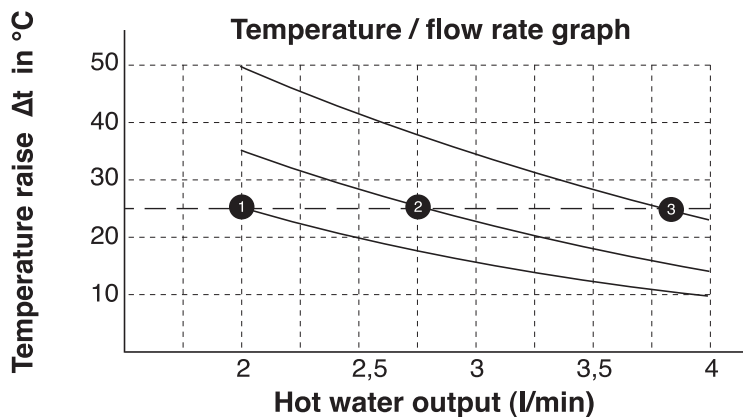
Warranty

For this device, the warranty conditions issued by our representative office in the country of purchase is valid. You can benefit from the warranty conditions at all times provided from your authorized dealer or the country representation. All rights of change are reserved.

Technical Specifications

MODEL	FLOW	FLOW S
Power	7500 W	9000 W
Electrical Connection	1/N/PE 220 - 240 V 50 / 60 Hz	1/N/PE 220 - 240 V 50 / 60 Hz
Heating System	Bare Wire	Bare Wire
Minimum Cable Cross-Section	4 mm ²	6 mm ²
Fuse Current	32 A	40 A
Water Connection	G 1/2	G 1/2
Maximum hot water capacity at $\Delta t = 25\text{ }^{\circ}\text{C}$	4 l/dk	4,5 l/dk
Operating Pressure	0,05 MPa (0,5 bar)	0,05 MPa (0,5 bar)
Rated Pressure	1 MPa (10 bar)	1 MPa (10 bar)
Specific electrical resistance of water used at 15 ° C	$\leq 1300\ \Omega\text{cm}$	$\leq 1300\ \Omega\text{cm}$
Net Weight	2,5 kg	2,5 kg
Protection Class/Type	1 / IP24	1 / IP24

Outlet temperature of the water tap depends on the water flow:



T1 : Input Temperature

T2 : Output Temperature

$$\Delta T = T2 - T1$$

1. Level = 2,5 - 3 kW

2. Level = 5 - 6 kW

3. Level = 7,5 - 9 kW

veito

www.veito.com

