

防火セーフティ 保管キャビネット

FLAMMABLE SAFETY STORAGE CABINET



www.yakos65.com



yakos  TM

TRIED & TRUSTED



40年にわたる実績と信頼

創業以来40年にわたる確かな実績により、優れた製品開発能力を持つメーカーとして高い信頼を得てまいりました。

Yakos65は高品質な研究機器（実験台、クリーンルーム、バイオハザード対策用キャビネット、ゼブラフィッシュ飼育装置、動物飼育装置、防火セーフティ保管キャビネットなど）を幅広く開発、製造しております。世界各国の大学、研究所、病院、電子/半導体メーカー、製薬企業において、高い評価をいただいております。

『Yakos65』は、1976年に創立した川富科技株式会社（CHUNG FU TECHNICAL DEVELOPMENT CO., LTD）の登録商標です。

高品質を支える製造管理体制

Yakos65は、これまでに寄せられたユーザー様からの様々な声を製品に反映し、厳格な品質管理体制の下、国際基準に適合した工場において製品開発・製造組立・検査・梱包までを一貫体制で行っています。

「TRIED & TRUSTED」

Yakos65のスローガンは「TRIED & TRUSTED」。弊社は安全で高い信頼の製品をご提供するだけでなく、ご購入後の継続的なアフターサービスをお約束いたします。Yakos65製品の長所を未永く体感して頂くこと、これが弊社のモットーです。



2



米国FM Approvals認証を全アジアで最初に取得した
防火セーフティ保管キャビネット

FLAMMABLE SAFETY
STORAGE CABINET

www.yakos65.com



安全な環境は、あなたの生命と財産をまもります

燃えやすい物質の保管管理が的確に行なわれていれば回避できた火災が多くあります。火災は大切な資産だけではなく、時には尊い人命をも奪い去ってしまいます。

それらを守るためには可燃性危険物を正しく分類し、防火セーフティ保管キャビネットで保管することが重要です。引火火災のリスクを下げ、万一の火災時には、退避時間の延伸が可能です。

SafetyStar® シリーズの防火セーフティキャビネットは、米国FM Approvals認証を全アジアで初めて取得した防火セーフティ保管キャビネットです。

FM機構とは?

FM (Factory Mutual)は、1897年に創立された世界最大の物産保険会社の一つです。合計10数万の保険項目があり、全面的な保険プロジェクト及び工程技術におけるリスク管理、解決立案のサービスを提供しています。百年以上の先進的な製品検査技術により、グローバルな大手工場の多くがFM社の保険に加入するとともに、財産保全のため、FM認証を取得した製品を使用しています。

FM Approvals (FM認証)マークの意味

FM社は、所属のFM Approvals機構を通じて、全世界の工業、商業製品に検査及び認証のサービスを行っています。FM Approvalsは世界における一流の検査・認証の機構であり、米国職業安全健康管理局 (OSHA) に指定されている国家認可の実験室 (NRTL)、及び米国の国家標準学会 (ANSI) に承認されている安全基準策定の機構です。多くのグローバル企業はFM Approvals認証サービスを受けてた製品を採用しています。

FM Approvals認証を受けた製品、それはつまり、当該製品が国際標準テストにパスしたことを意味し、同時に火災予防、労働安全、環境保護において最高レベルの製品品質であることを示しています。

SafetyStar® 世界No.1の防火基準製品 があなたを守る！

可燃性薬品の保管には防火セーフティ保管キャビネットが最適

SafetyStar®シリーズの防火セーフティ保管キャビネットは、全てFM Approvals認証
を取得し、米国職業安全健康管理局（OSHA）と消防協会（NFPA）の基準に適合。

4



45 ガロン (170L)

30 ガロン (114L)

30 ガロン (114L)



2011年に全アジアで初めてFM Approvals認証を取得した防火セーフティ保管キャビネット！

キャビネットの色と属性



黄色：易引火性液体の保管に
Yellow for flammable liquids



赤色：可燃性液体の保管に
Red for combustible liquids



紺色：低腐蝕性可燃性液体の保管に
Blue for corrosive liquids



90 ガロン (340L)

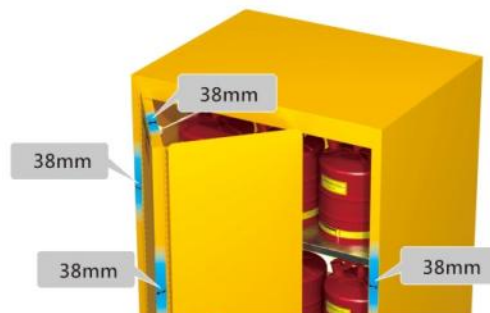
12 ガロン (45L)

22 ガロン (83L)

- より良い労働環境と安全性の向上をお約束します。
- 万一の時の避難時間を延伸します。

キャビネットの構造

キャビネット全体は1.2mm鋼板製二重構造、38mm空気絶縁層により、熱源と内部の隔離ができます。



6

SafetyStar® は現場で使われる皆様にとって、より安全で、より先進的な技術設計です。



スチールピアノヒンジ

スチールピアノヒンジにより、隙間が小さく、火がキャビネット内部に侵入することを防ぎ、扉の開閉もスムーズで長期に解放しても落下することはありません。



R加工

扉の角は丸く加工され、作業者を傷付けることがありません。



平面ハンドルラッチ

扉の開閉が容易で省スペースです。



三点式ラッチ

火花が発生しない三点ラッチ機構（上中下連動式）により、万一の火災発生時にもキャビネットの扉がしっかりと閉まり、キャビネット内部への火炎の侵入を防ぎ、収納物への引火が避けられます。



対角排気口

全モデルのキャビネットには対角に排気口が設けられ、排気管を連結することにより、内部気体の排出が可能になります。



フレイムアレスター

排気口に埋め込まれたフレイムアレスター（消炎金網）により、外部からの火炎を遮断します。



アース

静電気による引火事故を避けるため、アース接続を行います。



深さ5cmの受皿

万一の液漏れ時には、液体を受け止め、外部への流出を防ぎます。



アジャスター

キャビネット下部4個の耐腐蝕スチール製アジャスターにより、多少の段差があっても水平調整が可能です。

火災予防、労働安全、環境保護 における危険物の管理解決



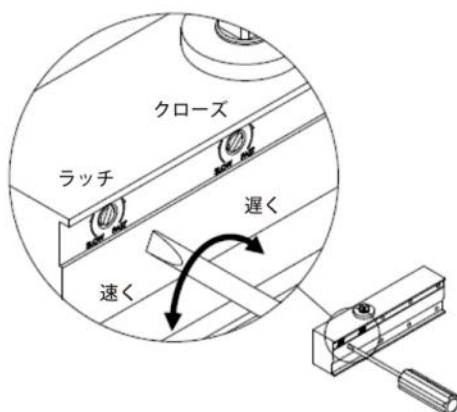
マニュアルタイプ

- 経済的な仕様
- シングル、ダブル及びスライドドア式の3種のキャビネット
- 上、中、下三点連動式のラッチで、扉を閉め、火炎の侵入を完全に防ぎます。



セルフクローズタイプ

- 74℃以上の温度を感知して、自動的に扉が閉まります。
- クローズスピードの調整が可能な二段式クローザーです。
- 扉の開く角度が90° 以下の場合扉が自動的に閉まります。
- 扉の開く角度が90° 以上の場合扉が自動的に定位値に固定され、開いた状態を保ちます。(スライディングドア式を除く)
- シングル、ダブル、スライディングドアの3種類があります。



▲ 閉じるスピードは調整可能な二段式



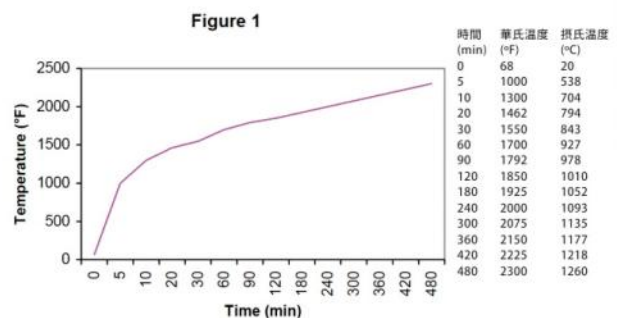
▲ 板の耐荷重は120kgです。



▲ 扉を開く角度は180度まで可能で、物品の取り出しに便利です。



▲ 火炎テストの実験写真(tested by FM)



▲ ASTM E152火炎テストの温度曲線図

低腐蝕性液体の保管キャビネット



実験室及び工場で引火性物品・可燃性物品以外（低濃度の塩酸・硫酸・硝酸・アンモニア水・水酸化ナトリウムなど）の腐蝕性化学薬品にはSafetyStar®紺色の低腐蝕性液体保管キャビネットが最適です。厚さ1.2mmの鋼板製の二重構造で、キャビネット内外は特殊抗蝕コーティング加工を施しています。

- SafetyStar®全シリーズの低腐蝕性液体保管キャビネットはFM Approvals認証を取得しており（計56種モデル）、米国職業安全健康管理局（OSHA）と消防協会（NFPA）の規制に準拠しています。
- 引火性液体保管キャビネットと同等の仕様で設計・製造されています。
- 施錠が可能で、火花が発生しない三点ラッチ機構です。
- キャビネットは対角の排気口が設置されているため、排気管を連結することにより内部の気体を排出可能です。排気口に設置されたフレームアレスター（消炎金網）により、保管庫内部への火炎の侵入を防ぎます。
- キャビネット全体は厚さ1.2mmの鋼板製で、内部に38mmの空気絶縁層を含む2重構造になっています。
- SECC材質で耐荷重が120kgの鋼板棚板は衝撃に強いフックで取り付け、そのフックの位置は簡単に変更できます。
- キャビネット下部は4個のアジャスターにより水平調整が可能です。
- 万一漏れた液体は、高耐腐蝕PP製受皿で受け、外部への液体流出を防ぎます。

シングルドア
マニュアル/セルフクローズ



ダブルドア
マニュアル/セルフクローズ

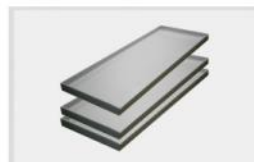


スライディングドア
マニュアル/セルフクローズ



PP材質のトレイ

スチール棚板の上に載せて、抗腐蝕性がよく、溢れた或いは噴出された液体を受けます。



可燃性液体の保管キャビネット



SafetyStar®赤色の可燃性液体の保管キャビネット全シリーズは、すべてFM Approvals認証を取得しており（計56種モデル）、米国職業安全健康管理局（OSHA）と消防協会（NFPA）の規制に準拠しています。

- 可燃性液体（ベンキ、インキ、鉱物性オイルなど）に適した保管キャビネット。
- 施錠が可能で、火花が発生しない三点ラッチ機構です。
- キャビネットは対角の排気口が設置されているため、排気管を連結することにより内部の気体を排出可能です。また、排気口に設置されたフレームアレスター（消炎金網）により、防火が可能です。
- キャビネット全体は厚さ1.2mmの鋼板製で38mmの空気絶縁層構造です。
- SECC材質で耐荷重が120kgの鋼板棚板は衝撃に強いフックで取り付け、そのフックの位置は簡単に変更できます。
- キャビネット下部は4個のアジャスターにより水平調整が可能です。

シングルドア
マニュアル/セルフクローズ



ダブルドア
マニュアル/セルフクローズ



スライディングドア
マニュアル/セルフクローズ



シングルドア 小型防火保管キャビネット



大型防火保管キャビネットと同様の防火安全性
設計

当社の4ガロンの防火キャビネットは
世界No.1 (FM Approved) の設計



4 ガロン (15L)



12 ガロン (45L)



15 ガロン (57L)

右開:右手で扉を開閉 左開:左手で扉を開閉

注文番号 黄色	注文番号 紺色	注文番号 赤色	外寸法 W*D*H mm	内寸法 W*D*H mm	容量 Gal.(L)	棚板数	扉タイプ	型式 & 仕様
S1004Y-R	S1004B-R	S1004R-R	435*435*630	352*352*481	4 (15)	1	セルフクローズ/右開	
S1012Y-R	S1012B-R	S1012R-R	595*460*960	512*377*811	12(45)	1	セルフクローズ/右開	
S1015Y-R	S1015B-R	S1015R-R	595*460*1190	512*377*1041	15(57)	1	セルフクローズ/右開	
M1004Y-R	M1004B-R	M1004R-R	435*435*630	352*352*481	4 (15)	1	マニュアル/右開	
M1012Y-R	M1012B-R	M1012R-R	595*460*960	512*377*811	12(45)	1	マニュアル/右開	
M1015Y-R	M1015B-R	M1015R-R	595*460*1190	512*377*1041	15(57)	1	マニュアル/右開	
S1004Y-L	S1004B-L	S1004R-L	435*435*630	352*352*481	4 (15)	1	セルフクローズ/左開	
S1012Y-L	S1012B-L	S1012R-L	595*460*960	512*377*811	12(45)	1	セルフクローズ/左開	
S1015Y-L	S1015B-L	S1015R-L	595*460*1190	512*377*1041	15(57)	1	セルフクローズ/左開	
M1004Y-L	M1004B-L	M1004R-L	435*435*630	352*352*481	4 (15)	1	マニュアル/左開	
M1012Y-L	M1012B-L	M1012R-L	595*460*960	512*377*811	12(45)	1	マニュアル/左開	
M1015Y-L	M1015B-L	M1015R-L	595*460*1190	512*377*1041	15(57)	1	マニュアル/左開	

※ 棚板は追加注文が可能



右開:右手で扉を開閉

ダブルドア 横型防火保管キャビネット



標準モデル



注文番号 黄色	注文番号 紺色	注文番号 赤色	外寸法 W*D*H mm	内寸法 W*D*H mm	容量 Gal.(L)	棚板数	扉タイプ
S2030Y	S2030B	S2030R	1090*460*1190	1007*375*1041	30(114)	1	セルフクローズ
S2045Y	S2045B	S2045R	1090*460*1720	1007*375*1574	45(170)	2	セルフクローズ
S2060Y	S2060B	S2060R	860*860*1720	778*778*1574	60(227)	2	セルフクローズ
S2090Y	S2090B	S2090R	1090*860*1720	1007*778*1574	90(340)	2	セルフクローズ
M2030Y	M2030B	M2030R	1090*460*1190	1007*375*1041	30(114)	1	マニュアル
M2045Y	M2045B	M2045R	1090*460*1720	1007*375*1574	45(170)	2	マニュアル
M2060Y	M2060B	M2060R	860*860*1720	778*778*1574	60(227)	2	マニュアル
M2090Y	M2090B	M2090R	1090*860*1720	1007*778*1574	90(340)	2	マニュアル

型式 & 仕様

※ 棚板は追加注文が可能

シングルドア 縦型防火保管キャビネット



作業スペースが狭い環境に適した小スペースモデル



右開：右手で扉を開閉 左開：左手で扉を開閉

注文番号 黄色	注文番号 紺色	注文番号 赤色	外寸法 W*D*H mm	内寸法 W*D*H mm	容量 Gal.(L)	棚板数	扉タイプ
S1022Y-R	S1022B-R	S1022R-R	595*460*1720	512*378*1574	22(83)	3	セルフクローズ/右開
S1054Y-R	S1054B-R	S1054R-R	595*860*1720	512*778*1574	54(204)	3	セルフクローズ/右開
M1022Y-R	M1022B-R	M1022R-R	595*460*1720	512*378*1574	22(83)	3	マニュアル/右開
M1054Y-R	M1054B-R	M1054R-R	595*860*1720	512*778*1574	54(204)	3	マニュアル/右開
S1022Y-L	S1022B-L	S1022R-L	595*460*1720	512*378*1574	22(83)	3	セルフクローズ/左開
S1054Y-L	S1054B-L	S1054R-L	595*860*1720	512*778*1574	54(204)	3	セルフクローズ/左開
M1022Y-L	M1022B-L	M1022R-L	595*460*1720	512*378*1574	22(83)	3	マニュアル/左開
M1054Y-L	M1054B-L	M1054R-L	595*860*1720	512*778*1574	54(204)	3	マニュアル/左開

型式 & 仕様

※ 棚板は追加注文が可能

机下型防火保管キャビネット



テーブル下の空スペースを有効利用

(写真は引火性と低
腐蝕性防火保管キャ
ビネットです)



注文番号 黄色	注文番号 紺色	注文番号 赤色	外寸法 W*D*H mm	内寸法 W*D*H mm	容量 Gal.(L)	棚板数	扉タイプ	型式 &仕 様
S2022Y-1	S2022B-1	S2022R-1	1415*520*740	1332*434*591	22(83)	1	セルフクローズ/ダブルドア	
S2022Y-2	S2022B-2	S2022R-2	1415*520*570	1332*434*421	22(83)	1	セルフクローズ/ダブルドア	
S2022Y-3	S2022B-3	S2022R-3	1115*520*740	1032*434*591	22(83)	1	セルフクローズ/ダブルドア	
S2022Y-4	S2022B-4	S2022R-4	1115*520*570	1032*434*421	22(83)	1	セルフクローズ/ダブルドア	
M2022Y-1	M2022B-1	M2022R-1	1415*520*740	1332*434*591	22(83)	1	マニュアル/ダブルドア	
M2022Y-2	M2022B-2	M2022R-2	1415*520*570	1332*434*421	22(83)	1	マニュアル/ダブルドア	
M2022Y-3	M2022B-3	M2022R-3	1115*520*740	1032*434*591	22(83)	1	マニュアル/ダブルドア	
M2022Y-4	M2022B-4	M2022R-4	1115*520*570	1032*434*421	22(83)	1	マニュアル/ダブルドア	

※ 棚板は追加注文が可能

オイルタンク防火保管キャビネット



横置き
55 ガロン (208L)



縦置き
55 ガロン (208L)

注文番号 黄色	注文番号 紺色	注文番号 赤色	外寸法 W*D*H mm	内寸法 W*D*H mm	容量 Gal.(L)	棚板数	扉タイプ	型式 &仕 様
S2055Y-H	S2055B-H	S2055R-H	760*1220*1220	677*1137*1193	55(208)	-	セルフクローズ/ダブルドア	
M2055Y-H	M2055B-H	M2055R-H	760*1220*1220	677*1137*1193	55(208)	-	マニュアル/ダブルドア	
S2055Y-V	S2055B-V	S2055R-V	860*860*1720	778*778*1574	55(208)	1	セルフクローズ/ダブルドア	
M2055Y-V	M2055B-V	M2055R-V	860*860*1720	778*778*1574	55(208)	1	マニュアル/ダブルドア	



ガスボンベ防火保管キャビネット



内部にボンベ固定用台座を設置 (U型アルミ合金製)、ボンベを止めるナイロン製の帯でしっかりとボンベを固定できます。格納式傾斜板によりボンベの出し入れが容易です。



注文番号 黄色	注文番号 紺色	注文番号 赤色	外寸法 W*D*H mm	内寸法 W*D*H mm	容量 Gal.(L)	棚板数	扉タイプ
S2045Y-G	S2045B-G	S2045R-G	1090*460*1720	1007*375*1574	45(170)	-	セルフクローズ/ダブルドア
M2045Y-G	M2045B-G	M2045R-G	1090*460*1720	1007*375*1574	45(170)	-	マニュアル/ダブルドア

型式 & 仕様

スライディングドア式 防火保管キャビネット



30 ガロン (114L)

45 ガロン (170L)

60 ガロン (227L)

90 ガロン (340L)

右開: 右手で扉を開閉

左開: 左手で扉を開閉

注文番号 黄色	注文番号 紺色	注文番号 赤色	外寸法 W*D*H mm	内寸法 W*D*H mm	容量 Gal.(L)	棚板数	扉タイプ
S3030Y-R	S3030B-R	S3030R-R	1090*460*1190	1007*375*1041	30(114)	1	セルフクローズ/右開
S3045Y-R	S3045B-R	S3045R-R	1090*460*1720	1007*375*1574	45(170)	2	セルフクローズ/右開
S3060Y-R	S3060B-R	S3060R-R	860*860*1720	778*778*1574	60(227)	2	セルフクローズ/右開
S3090Y-R	S3090B-R	S3090R-R	1090*860*1720	1007*778*1574	90(340)	2	セルフクローズ/右開
M3030Y-R	M3030B-R	M3030R-R	1090*460*1190	1007*375*1041	30(114)	1	マニュアル/右開
M3045Y-R	M3045B-R	M3045R-R	1090*460*1720	1007*375*1574	45(170)	2	マニュアル/右開
M3060Y-R	M3060B-R	M3060R-R	860*860*1720	778*778*1574	60(227)	2	マニュアル/右開
M3090Y-R	M3090B-R	M3090R-R	1090*860*1720	1007*778*1574	90(340)	2	マニュアル/右開
S3030Y-L	S3030B-L	S3030R-L	1090*460*1190	1007*375*1041	30(114)	1	セルフクローズ/左開
S3045Y-L	S3045B-L	S3045R-L	1090*460*1720	1007*375*1574	45(170)	2	セルフクローズ/左開
S3060Y-L	S3060B-L	S3060R-L	860*860*1720	778*778*1574	60(227)	2	セルフクローズ/左開
S3090Y-L	S3090B-L	S3090R-L	1090*860*1720	1007*778*1574	90(340)	2	セルフクローズ/左開
M3030Y-L	M3030B-L	M3030R-L	1090*460*1190	1007*375*1041	30(114)	1	マニュアル/左開
M3045Y-L	M3045B-L	M3045R-L	1090*460*1720	1007*375*1574	45(170)	2	マニュアル/左開
M3060Y-L	M3060B-L	M3060R-L	860*860*1720	778*778*1574	60(227)	2	マニュアル/左開
M3090Y-L	M3090B-L	M3090R-L	1090*860*1720	1007*778*1574	90(340)	2	マニュアル/左開

型式 & 仕様

※ 棚板は追加注文が可能

防爆仕様の廃液換気保管キャビネット

防爆仕様の廃液換気保管キャビネットは廃液及び廃溶剤をまとめて保管できます。気化した可燃性ガスは強制的に室外に排出されるため、より安全に廃液の保管・管理ができます。

- 主な材質：フェノール樹脂板。
- 電気制御：火災保護装置の電子コントローラー。
- 防爆スイッチ：蛍光灯・ブローワーのスイッチ。
- 防爆本体：材質は米国アルミニウム協会に認可されたA356無銅アルミニウム合金（IP66の防水標準に適合）
- 電気類パーツと機構はCEまたはUL認証に合格したもの。
- 窓ガラス：三枚式の強化ガラスと軌道式の窓枠を合わせた構造。
- 防爆膜：13織網結構で、高防爆要件に対応できる。
- 組立式構造なので、現場での組立、分解が容易。
- 内容積を最大に確保(内部容積は外容積の97%)
- 耐荷重性があるスチール製の底座と斜板で、ドラム缶の運搬に便利。
- 適用電圧：110/220V(発注時ご指定ください。)

品番	外寸法 W*D*H mm	内寸法 W*D*H mm
HAQ-180	1800*860*2225	1771*630*1900
HAQ-210	2100*860*2225	2070*630*1900



▲ 防爆スイッチ



▲ 防爆灯



注文番号と製品番号の対照表

シングルドア 小型防火保管キャビネット

注文番号	黄色の品番	注文番号	紺色の品番	注文番号	赤色の品番
S1004Y-R	CCG-004-AA-A	S1004B-R	CCG-004-AA-B	S1004R-R	CCG-004-AA-C
S1012Y-R	CCG-012-AA-A	S1012B-R	CCG-012-AA-B	S1012R-R	CCG-012-AA-C
S1015Y-R	CCG-015-AA-A	S1015B-R	CCG-015-AA-B	S1015R-R	CCG-015-AA-C
M1004Y-R	CCG-004-BA-A	M1004B-R	CCG-004-BA-B	M1004R-R	CCG-004-BA-C
M1012Y-R	CCG-012-BA-A	M1012B-R	CCG-012-BA-B	M1012R-R	CCG-012-BA-C
M1015Y-R	CCG-015-BA-A	M1015B-R	CCG-015-BA-B	M1015R-R	CCG-015-BA-C
S1004Y-L	CCG-004-CA-A	S1004B-L	CCG-004-CA-B	S1004R-L	CCG-004-CA-C
S1012Y-L	CCG-012-CA-A	S1012B-L	CCG-012-CA-B	S1012R-L	CCG-012-CA-C
S1015Y-L	CCG-015-CA-A	S1015B-L	CCG-015-CA-B	S1015R-L	CCG-015-CA-C
M1004Y-L	CCG-004-DA-A	M1004B-L	CCG-004-DA-B	M1004R-L	CCG-004-DA-C
M1012Y-L	CCG-012-DA-A	M1012B-L	CCG-012-DA-B	M1012R-L	CCG-012-DA-C
M1015Y-L	CCG-015-DA-A	M1015B-L	CCG-015-DA-B	M1015R-L	CCG-015-DA-C

ダブルドア 横型防火保管キャビネット

注文番号	黄色の品番	注文番号	紺色の品番	注文番号	赤色の品番
S2030Y	CCE-030-AA-A	S2030B	CCE-030-AA-B	S2030R	CCE-030-AA-C
S2045Y	CCE-045-AA-A	S2045B	CCE-045-AA-B	S2045R	CCE-045-AA-C
S2060Y	CCE-060-AA-A	S2060B	CCE-060-AA-B	S2060R	CCE-060-AA-C
S2090Y	CCE-090-AA-A	S2090B	CCE-090-AA-B	S2090R	CCE-090-AA-C
M2030Y	CCE-030-BA-A	M2030B	CCE-030-BA-B	M2030R	CCE-030-BA-C
M2045Y	CCE-045-BA-A	M2045B	CCE-045-BA-B	M2045R	CCE-045-BA-C
M2060Y	CCE-060-BA-A	M2060B	CCE-060-BA-B	M2060R	CCE-060-BA-C
M2090Y	CCE-090-BA-A	M2090B	CCE-090-BA-B	M2090R	CCE-090-BA-C

シングルドア 縦型防火保管キャビネット

注文番号	黄色の品番	注文番号	紺色の品番	注文番号	赤色の品番
S1022Y-R	CCH-022-AA-A	S1022B-R	CCH-022-AA-B	S1022R-R	CCH-022-AA-C
S1054Y-R	CCH-054-AA-A	S1054B-R	CCH-054-AA-B	S1054R-R	CCH-054-AA-C
M1022Y-R	CCH-022-BA-A	M1022B-R	CCH-022-BA-B	M1022R-R	CCH-022-BA-C
M1054Y-R	CCH-054-BA-A	M1054B-R	CCH-054-BA-B	M1054R-R	CCH-054-BA-C
S1022Y-L	CCH-022-CA-A	S1022B-L	CCH-022-CA-B	S1022R-L	CCH-022-CA-C
S1054Y-L	CCH-054-CA-A	S1054B-L	CCH-054-CA-B	S1054R-L	CCH-054-CA-C
M1022Y-L	CCH-022-DA-A	M1022B-L	CCH-022-DA-B	M1022R-L	CCH-022-DA-C
M1054Y-L	CCH-054-DA-A	M1054B-L	CCH-054-DA-B	M1054R-L	CCH-054-DA-C

机下型防火保管キャビネット

注文番号	黄色の品番	注文番号	紺色の品番	注文番号	赤色の品番
S2022Y-1	CCI-022-AA-A	S2022B-1	CCI-022-AA-B	S2022R-1	CCI-022-AA-C
S2022Y-2	CCI-022-AB-A	S2022B-2	CCI-022-AB-B	S2022R-2	CCI-022-AB-C
S2022Y-3	CCI-022-AC-A	S2022B-3	CCI-022-AC-B	S2022R-3	CCI-022-AC-C
S2022Y-4	CCI-022-AD-A	S2022B-4	CCI-022-AD-B	S2022R-4	CCI-022-AD-C
M2022Y-1	CCI-022-BA-A	M2022B-1	CCI-022-BA-B	M2022R-1	CCI-022-BA-C
M2022Y-2	CCI-022-BB-A	M2022B-2	CCI-022-BB-B	M2022R-2	CCI-022-BB-C
M2022Y-3	CCI-022-BC-A	M2022B-3	CCI-022-BC-B	M2022R-3	CCI-022-BC-C
M2022Y-4	CCI-022-BD-A	M2022B-4	CCI-022-BD-B	M2022R-4	CCI-022-BD-C



オイルタンク防火保管キャビネット

注文番号	黄色の品番	注文番号	紺色の品番	注文番号	赤色の品番
S2055Y-H	CCK-055-AA-A	S2055B-H	CCK-055-AA-B	S2055R-H	CCK-055-AA-C
M2055Y-H	CCK-055-BA-A	M2055B-H	CCK-055-BA-B	M2055R-H	CCK-055-BA-C
S2055Y-V	CCL-055-AA-A	S2055B-V	CCL-055-AA-B	S2055R-V	CCL-055-AA-C
M2055Y-V	CCL-055-BA-A	M2055B-V	CCL-055-BA-B	M2055R-V	CCL-055-BA-C

ガスボンベ防火保管キャビネット

注文番号	黄色の品番	注文番号	紺色の品番	注文番号	赤色の品番
S2045Y-G	CCE-045-AA-A	S2045B-G	CCE-045-AA-B	S2045R-G	CCE-045-AA-C
M2045Y-G	CCE-045-BA-A	M2045B-G	CCE-045-BA-B	M2045R-G	CCE-045-BA-C

スライディングドア式 防火保管キャビネット

注文番号	黄色の品番	注文番号	紺色の品番	注文番号	赤色の品番
S3030Y-R	CCF-030-AA-A	S3030B-R	CCF-030-AA-B	S3030R-R	CCF-030-AA-C
S3045Y-R	CCF-045-AA-A	S3045B-R	CCF-045-AA-B	S3045R-R	CCF-045-AA-C
S3060Y-R	CCF-060-AA-A	S3060B-R	CCF-060-AA-B	S3060R-R	CCF-060-AA-C
S3090Y-R	CCF-090-AA-A	S3090B-R	CCF-090-AA-B	S3090R-R	CCF-090-AA-C
M3030Y-R	CCF-030-BA-A	M3030B-R	CCF-030-BA-B	M3030R-R	CCF-030-BA-C
M3045Y-R	CCF-045-BA-A	M3045B-R	CCF-045-BA-B	M3045R-R	CCF-045-BA-C
M3060Y-R	CCF-060-BA-A	M3060B-R	CCF-060-BA-B	M3060R-R	CCF-060-BA-C
M3090Y-R	CCF-090-BA-A	M3090B-R	CCF-090-BA-B	M3090R-R	CCF-090-BA-C
S3030Y-L	CCF-030-CA-A	S3030B-L	CCF-030-CA-B	S3030R-L	CCF-030-CA-C
S3045Y-L	CCF-045-CA-A	S3045B-L	CCF-045-CA-B	S3045R-L	CCF-045-CA-C
S3060Y-L	CCF-060-CA-A	S3060B-L	CCF-060-CA-B	S3060R-L	CCF-060-CA-C
S3090Y-L	CCF-090-CA-A	S3090B-L	CCF-090-CA-B	S3090R-L	CCF-090-CA-C
M3030Y-L	CCF-030-DA-A	M3030B-L	CCF-030-DA-B	M3030R-L	CCF-030-DA-C
M3045Y-L	CCF-045-DA-A	M3045B-L	CCF-045-DA-B	M3045R-L	CCF-045-DA-C
M3060Y-L	CCF-060-DA-A	M3060B-L	CCF-060-DA-B	M3060R-L	CCF-060-DA-C
M3090Y-L	CCF-090-DA-A	M3090B-L	CCF-090-DA-B	M3090R-L	CCF-090-DA-C



その他の部品と商品

緊急資料の保管キャビネット

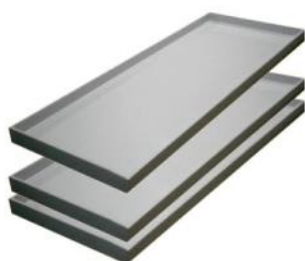
- 重要なファイル又は緊急資料を保管する仕様。例えば物質安全データの一覧表(MSDS)
- 大、小2種のサイズで、SECCのスチール製材質
- 施錠が可能、防風雨型設計(weatherproof)で、室内のみならず室外にも設置可能

型番号	外寸法 W*D*H mm
350	350*100*425
500	500*156*600



PP材質受皿

スチール棚板の上に載せて、抗腐蝕性がよく、漏れたり噴出した液体を受ける



16



アース用クリップ

防火キャビネットとアース線を接続し、静電気を地面へ逃がし、放電による発火を避ける





ISO 9001



CHUNG FU TECHNICAL DEVELOPMENT CO., LTD

No.33-1, NanShih, LinKou Dist., New Taipei City 244, Taiwan
TEL: +886 2 2600 1761 & FAX: +886 2 2600 6801
EMAIL: sales@yakos65.com

www.yakos65.com

www.chungfu.com.tw

Biological Safety Cabinet | Flammable Safety Storage Cabinet | Zebra Fish Housing System | Lab Planning & Design | Lab Animal Room Planning & Design
Zebra Fish Room Planning & Design | Lab Furniture / Chemical Fume Hood | Lab Animal Housing Products