



CELEBRATING WARMTH

Gas fireplaces | Gaskamine

2015 / 2016



designed to be different

BROCHURE WITH BURNING FIRE



Would you like to experience the ambience created by a DRU gas fire? Then simply scan the pages where you see this logo. The layar app allows you to see the fire burning with real flames. The layar app is free to download and can be used on all tablets (iPad and Android) and smartphones (iPhone and Android).

BROSCHÜRE MIT BRENNENDEM FEUER

Wollen Sie die echte Atmosphäre der DRU Gaskamine erleben? Dann scannen Sie die Seiten mit diesem Logo. Mit der Layar-App können Sie den Kamin mit echten Flammen brennen sehen. Die Layar-App kann kostenlos heruntergeladen werden und ist für alle Tablets (iPad und Android) und Smartphones (iPhone und Android) geeignet.

CONTENT
INHALT



FRONT FIREPLACES
FRONTKAMINE

10



TUNNEL FIREPLACES
TUNNELKAMINE

22



2- AND 3-SIDED FIREPLACES
2- UND 3-SEITIGE KAMINE

30



GLOBAL FIREPLACES
GLOBALKAMINE

44



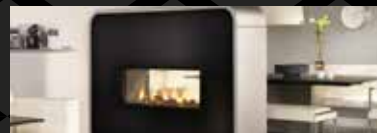
FREESTANDING FIREPLACES
KAMINÖFEN

60



ACCESSORIES
ZUBEHÖR

66



TECHNICAL SPECIFICATIONS
TECHNISCHE DATEN

81



CELEBRATING WARMTH

With a fireplace or stove at home, you may bask in gentle warmth in an intimate, cozy ambiance any time you like. With DRU, you do not have to compromise style and durability. Our fireplaces and stoves are a perfect blend of aesthetic design and state of the art technology, with an image of full, exceptional flames. Furthermore, our collection is broader than ever. With our wide range of products and multiple styles, colors, and options, DRU stoves and fireplaces are at home in any interior!

Mit einem Kamin oder Kaminöfen können Sie jederzeit Wärme, Atmosphäre und Gemütlichkeit in Ihrem Haus oder ihrer Wohnung erzeugen. Dass Sie dabei keine Kompromisse im Hinblick auf Stil und Nachhaltigkeit eingehen müssen, dafür steht DRU!

Unsere Kamine und Kaminöfen zeichnen sich aus durch gekonntes Design und ein außergewöhnliches und großes Flammenbild – alles auf dem letzten stand der Technik. Hinzu kommt, dass die Palette unserer Produkte noch vielseitiger geworden ist.

Dank der Vielzahl an Produkten, Stilen, Farben und Möglichkeiten lassen sich die Kamine und Kaminöfen von DRU in jede denkbare Umgebung installieren!





260 YEARS OF SUCCESS

260 JAHRE ERFOLG

Innovation and Expertise

Founded in 1754, DRU is one of the oldest industrial companies in the Netherlands. Production of pots and pans of the time has stopped, but we have never lost our thirst for innovation and our sense of expertise. Over the years, DRU has become the standard in the field of gas stoves in Europe!

Range

DRU offers you a wide array of gas and wood stoves. All of our expertise comes from our home: all of our gas fires and wood stoves were designed by our designers and produced in the Netherlands.

Innovation und Kompetenz

Mit seinem Gründungsjahr 1754 zählt DRU zu den ältesten Industrieunternehmen der Niederlande. Zunächst wurden gusseiserne Töpfe und Pfannen produziert - das ist heute Vergangenheit. Damals wie heute zeichnet sich das Unternehmen aber aus durch eine hohe Innovationskraft und eine ebenso hohe fachliche Kompetenz. Auf diesen Säulen ruhend konnte sich DRU zum führenden Produzenten von Gaskaminen in Europa entwickeln!

Sortiment

Bei DRU erhalten Sie eine ungewöhnliche Bandbreite an Gaskaminen und Holzöfen. Kompetenz, Wissen und Gestaltung sind hier vereint. All unsere Gaskamine und Holzöfen werden von unseren eigenen Designern konzipiert und in den Niederlanden produziert.



WHEN SUSTAINABILITY MEETS DESIGN

NACHHALTIGKEIT TRIFFT DESIGN

DRU is committed to preserving the environment. We support various sustainability projects, preserving energy for future generations, such as the Uganda Project, in which we teach local peoples to plant trees in order to better meet their needs. Additionally, thanks to the revolutionary burner technology of our Eco Wave ranges, we have defined a new standard in terms of ecological gas consumption and energy efficiency without sacrificing the image of flames and design. And the icing on the cake: DRU has now become the specialist in the optimal combination of innovation, ease of use and sustainability.



INNOVATION



EASE OF USE



SUSTAINABLE





Mit Überzeugung setzt sich DRU für den Schutz der Umwelt ein. Wir unterstützen mehrere Projekte, die sich zum Ziel gesetzt haben, die Energieressourcen für die nachkommenden Generationen zu erhalten. Dazu gehört unter anderem das Uganda-Projekt, ein Vorhaben, das Einheimischen vor Ort die Chance gibt, möglichst viele Bäume zu pflanzen, um daraus später den eigenen Lebensunterhalt zu erwirtschaften. Aber wir leisten auch mit unseren Produkten einen Beitrag. Mit der revolutionären Brennertechnik unserer Eco-Wave-Linie haben wir einen ganz neuen Standard für umweltfreundlichen und energiesparenden Gasverbrauch gesetzt, ohne dabei Zugeständnisse an das Flammenbild und Design zu machen. DRU ist Spezialist für die optimale Integration von Fortschritt, Bequemlichkeit und Nachhaltigkeit.



FORTSCHRITT



BEQUEMLICHKEIT



NACHHALTIGKEIT

A woman with blonde hair tied back, wearing a light blue patterned blouse, sits on a grey sofa. She is holding a glass of amber liquid with both hands, looking thoughtfully to the right. In the background, a modern fireplace with a wood-grain surround contains a fire of logs. The scene is warmly lit, suggesting a cozy indoor environment.

HOLD ON
TO WHAT KEEPS YOU
WARM INSIDE

FRONT

FRONT FIREPLACES

In our collection of Front Fireplaces the flames are visible from the front, which leaves plenty of room for creativity in installation. Furthermore, we have something for everybody: from the most modern, wide fires, to models equipped with romantic or classic fires.

FRONTKAMINE

Die Kollektion unserer Frontkamine besteht aus Kaminen mit einer Glasfront. Sie erlauben - wegen der Sicht auf das Feuer - besonders kreative Aufstellmöglichkeiten.

Der Variantenreichtum bietet für jeden Geschmack und jedes Ambiente das geeignete Modell. Vom modernen breiten Kamin bis zum Kamin mit einem klassischen oder gar romantischen Sims ist alles möglich.

FLAMES
AS FLAMES
SHOULD BE



Watch the video



Das Video ansehen

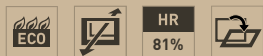


Scan this page with the Layar
app | Scannen Sie diese
Seite mit der Layar App



Maestro 75 *Eco Wave*

Dynamic Flame Burner® / Clear View glass, page 79 |
Dynamic Flame Burner® / Clear View Glasfenster, Seite 79



Cosmo *Eco Wave*



Centro 100 *Eco Wave*

Frames, page 70, Clear View glass, page 79 |
Rahmen, Seite 70, Clear View Glasfenster, Seite 79



Excellence 50XT *Eco Wave*

Equipped with double burner (switchable) |
Ausgestattet mit Doppelbrenner (ausschaltbar)



Excellence 60 *Eco Wave*

Equipped with double burner (switchable), accessories, page 70 |
Ausgestattet mit Doppelbrenner (ausschaltbar), Zubehör, Seite 70





Metro 100XT *Eco Wave*





Metro 150XT *Eco Wave*

LOVE IS
FRIENDSHIP
SET ON FIRE

TUNNEL

TUNNEL FIREPLACES

Our range of tunnel fires is composed of two-sided models that serve perfectly as room dividers. They will look gorgeous in your home! With windows on two sides, this fireplace allows you to enjoy the same pleasant ambience and cozy warmth in two different rooms.

TUNNELKAMINE

Durchsichtskamine, die sich besonders als Raumteiler eignen, bilden die Kollektion unserer Tunnelkamine. Diese Kamine sind absolute Blickfänge in der entsprechenden Umgebung. Zwei Räume gleichzeitig profitieren von Eleganz, der Atmosphäre und der Wärme.





Largo Tunnel





Metro 100XT Tunnel *Eco Wave*





Metro 150XT Tunnel *Eco Wave*



LIGHT MY
FIRE

2 & 3 SIDED

2 AND 3 SIDED FIREPLACES

A fireplace with 2 or 3 sides offers several angles for viewing the beautiful flames. With their special design that can fit into any space, these fires can be installed in almost any interior. They also give the impression of an open flame, guaranteeing an optimal atmosphere.

2- UND 3-SEITIGE KAMINE

Den Genuss des Flammenbildes aus vielen Positionen erlaubt Ihnen ein Panorama-Kamin. Seine Gestaltung macht ihn für Wohnräume universell einsetzbar. Es wird die Ahnung eines offenen Feuers erzeugt - Emotionen, Atmosphäre und Wohlbefinden ergeben sich von ganz allein!





Scan this page with the Layar
app | Scannen Sie diese
Seite mit der Layar App



Maestro 80/2 *Eco Wave*

Dynamic Flame Burner® / Clear View glass, page 79, left or (shown here) right |
Dynamic Flame Burner® / Clear View Glasfenster, Seite. 79, links oder (hier abgebildet) rechts

2 AND 3-SIDED FIREPLACES 33
2- UND 3-SEITIGE KAMINE





HR
82%

Metro 130XT/2 *Eco Wave*

Left (shown here) or right version |
Links (hier abgebildet) oder rechts

2 AND 3-SIDED FIREPLACES 35
2- UND 3-SEITIGE KAMINE





Scan this page with the Layar
app | Scannen Sie diese
Seite mit der Layar App



Maestro 80/3 *Eco Wave*

Dynamic Flame Burner® / Clear View glass, page 79 |
Dynamic Flame Burner® / Clear View Glasfenster, Seite 79

2 AND 3-SIDED FIREPLACES 37
2- UND 3-SEITIGE KAMINE





Metro 130XT/3 *Eco Wave*





Metro 130XTL *Eco Wave*

Left or (shown here) right version |
Links oder (hier abgebildet) rechts

2 AND 3-SIDED FIREPLACES 41
2- UND 3-SEITIGE KAMINE

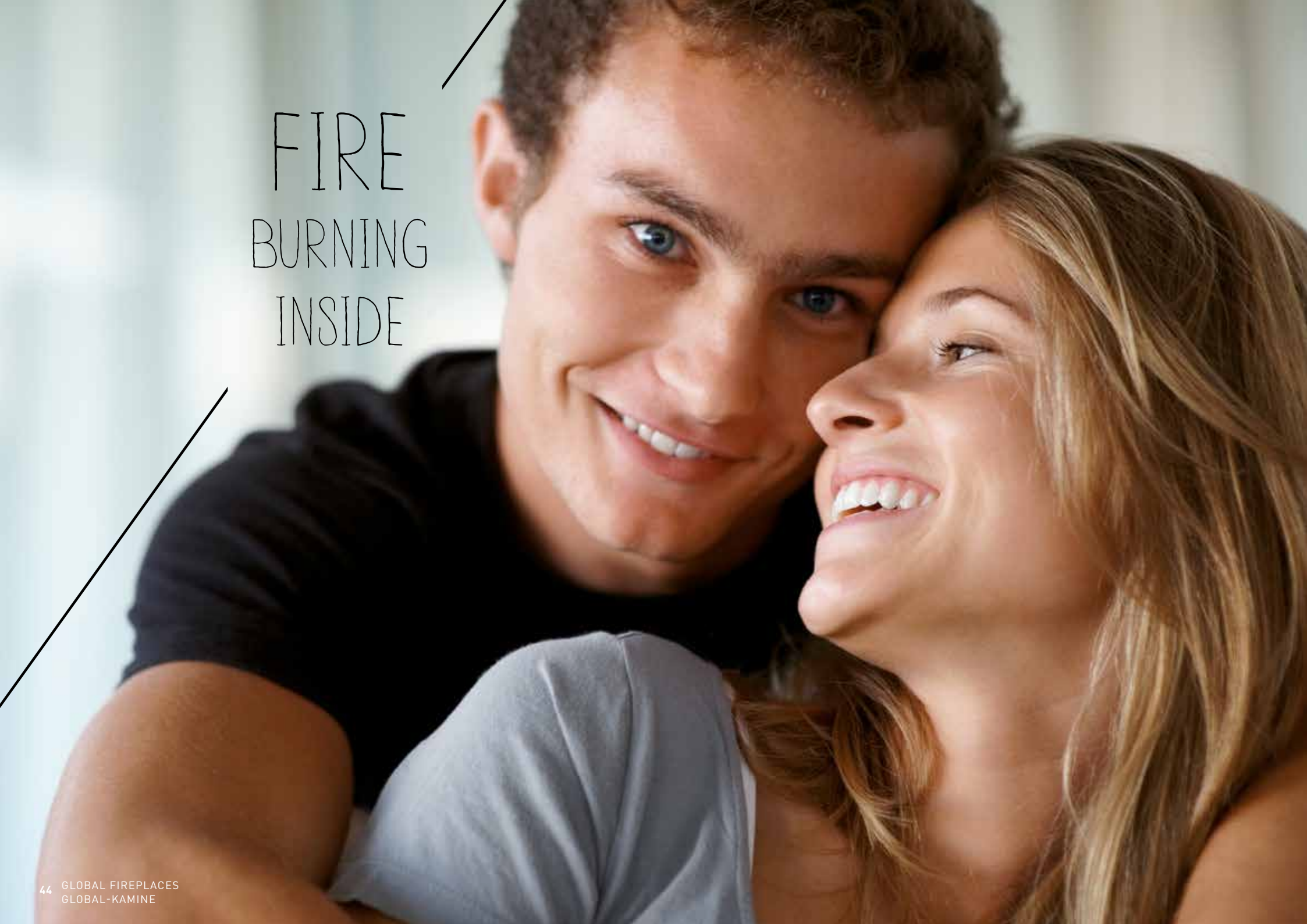




Metro 100XTU *Eco Wave*

Frames, page 70 |
Rahmen, Seite 70

2 AND 3-SIDED FIREPLACES 43
2- UND 3-SEITIGE KAMINE

A young man with short brown hair and blue eyes is smiling warmly at the camera. He is wearing a dark-colored t-shirt. A young woman with long, wavy blonde hair is leaning her head against his shoulder, smiling broadly and looking upwards. She is wearing a light-colored t-shirt. The background is a soft, out-of-focus light blue and white. Two thin black diagonal lines are present: one in the upper left and one in the lower left.

FIRE
BURNING
INSIDE

Global[®]

F I R E S

FIREPLACES

An extensive range of fireplaces, all at great prices. The diversity of models not only makes these fireplaces ideal for flush installation but are great to combine with a front or surround.

KAMINE

Eine breitgefächerte Reihe von Kaminen zu attraktiven Preisen. Die Vielfältigkeit der Modelle sorgt dafür, dass sie nicht nur bündig eingebaut, sondern auch ausgezeichnet mit Front- oder Kaminverkleidung kombiniert werden können.





Global 70XT BF

Surround Monaco Beauvallon |
Kaminverkleidung Monaco Hellbraun/Beige





Global 60 Corner BF









HR
76%

Global 40 CF





HR
78%

Global 55XT CF

Surround Jessica (UK only) |
Kaminverkleidung Jessica (nur für UK)





HR
69%

Global 90 CF





HR
77%

Global 60i CF Insert fire |
Kaminkassette

A woman with long, wavy blonde hair is looking out a window with white horizontal blinds. She is wearing a white top and has her hand near the blinds. The scene is bathed in warm, golden light from the window. Two thin black diagonal lines are present: one in the upper right and one in the lower left.

AH... THERE IS NOTHING
LIKE STAYING AT HOME FOR
REAL COMFORT

FREESTANDING FIREPLACES

KAMINÖFEN

FREE-STANDING FIREPLACES

The DRU freestanding fireplaces are available in a hanging or standing versions. These fireplaces are unique in their poses and easy to install.

KAMINÖFEN

DRU Kaminöfen gibt es in hängender und freistehender Ausführung. Sie zeichnen sich insbesondere durch die einfache Platzierung und Installation aus.





HR
80%

Trio



Diablo Next

Black (shown here) or alu-metallic |
Schwarz (hier abgebildet) oder Alu-metallic

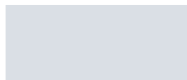
The Diablo Next is available in the following finishes |
 Der Diablo Next ist in den folgenden Ausführungen erhältlich



Colours |
 Farben



black
 Schwarz



alu-metallic
 alu-métallique

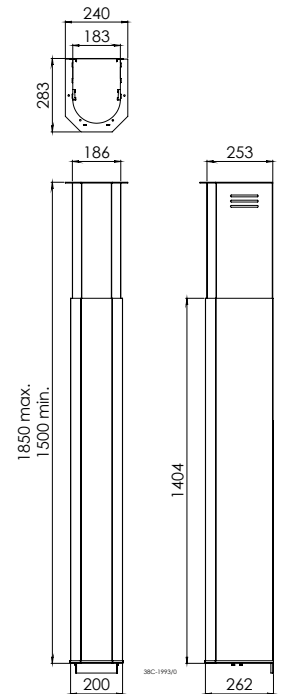
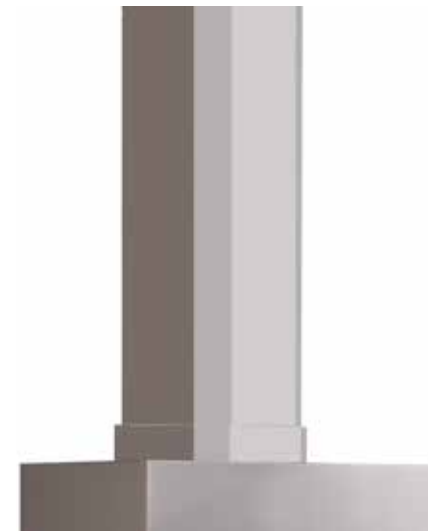
Frontcolour of the fire |
 Frontfarbe Kamin

Decorative flue cover |
 Dekorative Rohrabdeckung

Concentric flue material (stainless steel) |
 Konzentrisches Abgasmaterial (Edelstahl)

Accessories (Diablo Next) |
 Zubehör (Diablo Next)

Decorative flue cover | Dekorative Rohrabdeckung (1500-1850 mm)



Diablo Next

SOMETIMES
JUST CREATE YOUR OWN FIRE



ACCESSORIES

ACCESSORIES

A fireplace of stove design requires an impeccable finish. This is why DRU offers a wide range of accessories to put the finishing touches on your fireplace. Our beautifully fashioned coatings, our shelves and ventilation elements allow you to create a harmonious and distinguished ensemble. Furthermore, thanks to our PowerVent® system, you can install your fireplace wherever you like!

ZUBEHÖR

Gerade bei einem Design-Kamin spielt die Liebe zum Detail eine große Rolle. Deshalb offeriert DRU ein umfangreiches Zubehörsortiment, das Ihnen gestattet, Ihren Kamin ganz für sich zu individualisieren. Mit unseren attraktiv gestalteten Kaminverkleidungen, Plateaus und Lüftungselementen schaffen sie ein stilvolles Kaminarrangement. Hinzu kommt unser PowerVent®-System, das ihnen erlaubt, den Kamin dort aufzustellen, wo immer Sie möchten!

ACCESSORIES

ZUBEHÖR

Control hatch

- ▶ For installation of the gas valve
- ▶ Comes standard with most devices

Bedienungsluke

- ▶ Zur Platzierung des Gasregelblocks
- ▶ Fast immer im Standardlieferungsumfang enthalten



Control hatch |
Bedienungsluke

Remote Control

- ▶ RCE: Remote control with electronic ignition, thermostat and clock functions
- ▶ RCH: Remote control with automatic ignition, thermostat and clock functions (Honeywell)

Fernbedienung

- ▶ RCE: Fernbedienung mit elektronischer Zündung, Thermostat und Uhrfunktion
- ▶ RCH: Fernbedienung mit elektronischer Zündung, Thermostat und Uhrfunktion (Honeywell)



Remote Control RCE (Global Fires)
Fernbedienung RCE (Global Fires)



Remote Control RCE (DRU)
Fernbedienung RCE (DRU)



Remote Control RCH (DRU)
Fernbedienung RCH (DRU)

Communication module for wifi (fires with Eco Wave)

- ▶ for control via tablet or smartphone

Kommunikationsmodul für wifi (Gaskamine mit Eco Wave)

- ▶ für Bedienung via Tablet oder Smartphone



Communication module | Kommunikationsmodul

"LUX" ELEMENTS

"LUX"-ELEMENTE



"Lux" elements

- ▶ Various options
- ▶ Required for chimney ventilation (structural protection)
- ▶ Can mostly be equipped with lighting design elements

"Lux"-Elemente

- ▶ Große Auswahl
- ▶ Erforderlich für die Entlüftung (Schutz der Verkleidung)
- ▶ Häufig mit stimmungsvoller Beleuchtung ausrüstbar



Lux ❶ ❷



Lux Omni ❶ ❷



Lux Sleeve ❶ ❷



Lux Lignum ❶ ❷



Lux Fino ❶ ❸

- ❶ Ivory White | Elfenbein
- ❷ Alu-metallic | Alu-Metallic
- ❸ Anthracite | Antrazit

FRAMES | RAHMEN

Frames for fires: | Rahmen für Kamine:

- Excellence 60 (page 17 | Seite 17)



Panoramic' frame

- Frame surrounding the fireplace allowing placement of stone panels (optional accessory)
- To fit perfectly in your interior

Rahmen 'Panoramic'

- Rahmen zum Anbringen von Steinplatten am Kamin (nicht im Standardlieferumfang enthalten)
- Für die perfekte Abstimmung auf Ihr Interieur



Stone profile sets (left and right)

- Natural or slate
- For the Avignon and Oporto chimneys

Steinprofilsets (links und rechts)

- Stein Natur oder Schiefergrau
- Für Sims Avignon und Oporto

Frames for fires: | Rahmen für Kamine:

- Centro 100 *Eco Wave* (p.15 | S.15)
- Lugo 70/2 *Eco Wave*, Lugo 80/2 *Eco Wave* (p.32 | S.32)
- Lugo 70/3 *Eco Wave*, Lugo 80/3 *Eco Wave* (p.36 | S.36)
- Metro 100XT/2 *Eco Wave* (p.34 | S.34)
- Metro 100XT/3 *Eco Wave* (p.38 | S.38)
- Metro 100XTL *Eco Wave*(p.40 | S.40)
- Metro 100XTU *Eco Wave* (p.43 | S.43)

Frames

Robust, thick frames are used with these fires, of varying widths. These frames are available in 3, 4, 6 and 8 sided formats, thus creating a range of fitting options. The 3 sided format is ideal for placement in a marble mantelpiece or when recessing the appliance into the floor.

Rahmen

Bei diesen Kaminen werden robuste und starke Rahmen verschiedener Breiten verwendet. Diese Rahmen sind in einem 3-, 4-, 6- und 8-seitigem Format lieferbar, wodurch verschiedene Einbaumöglichkeiten entstehen. Das 3-seitige Format eignet sich besonders gut für den Einbau auf einem Marmorsockel oder für den bodenbündigen Aufbau.



Available frames: | Lieferbare Rahmen:

Type of frame		Front fireplace: Front Kamin:	2-sided fireplace: 2-seitige Kamine:	3-sided fireplace: 3-seitige Kamine:	Typ Rahmen	
		Centro 100	Lugo 70/2 Lugo 80/2 Metro 100XT/2	Lugo 70/3 Lugo 80/3 Metro 100XT/3 Metro 100XTL Metro 100XTU		
3S, 3-sided	Width	70 mm			Breite	3S, 3-seitig
4S, 4-sided	Width	30 mm			Breite	4S, 4-seitig
	Width	70 mm			Breite	
6S, 6-sided	Width		100 mm		Breite	6S, 6-seitig
	Width		55-200 mm*		Breite	
8S, 8-sided	Width			100 mm	Breite	8S, 8-seitig
	Width			55-200 mm*	Breite	

* custom made / Maßanfertigung

SURROUNDS

DRU surrounds have a perfect finish and are available for almost all models. They are made of carefully selected stone, and come equipped with the necessary installation hardware.

Finish

You can choose from various finishes, including polished (high gloss) or matte.



KAMINVERKLEIDUNGEN

Die DRU-Kaminverkleidungen sorgen für ein stimmungsvoll vollendetes Ganzes und sind für nahezu alle Kaminmodelle erhältlich. Die Kaminverkleidungen sind aus speziell ausgewählten Steinsorten gefertigt und werden standardmäßig mit dem erforderlichen Montagematerial geliefert.

Verarbeitung

Sie können aus verschiedenen Verarbeitungsmethoden wählen, unter anderem poliert (Hochglanz) und fein geschliffen (matt).

DRU ECO WAVE. NOT TOO HOT AND STILL LIVELY FLAMES



Our innovative, new gas fires are equipped with the unique Eco Wave system which means you can enjoy stunning, full flames while using low levels of gas.

The advantages of *Eco Wave*:

- Natural flame picture across the full width of the fire
- Full control of the fire, output and heat
- Larger fires are available, less quickly too warm
- Also ideal for spring and autumn
- Lively and varied flame movement
- Up to 50% saving on gas consumption
- Operate with free DRU Control app (see page 73)



*For more information visit
Youtube for video.*



*The fireplaces equipped with Eco Wave technology are recognizable with this logo /
Die Kamine mit Eco Wave Technik sind an diesem Logo erkennbar*

DRU ECO WAVE. EIN LEBENDIGES FLAMMENSPIEL BEI ANGENEHMER WÄRME!



Unsere innovativen neuen Gaskamine sind mit dem einzigartigen Eco Wave System ausgerüstet, das es Ihnen ermöglicht, bei geringem Gasverbrauch erstaunlich volle Flammen zu erleben.

Die Vorteile von *Eco Wave*:

- Natürliches Flammenbild über die gesamte Breite des Kamins
- Vollständige Kontrolle über Kamin, Leistung und Wärme
- Auch ein größerer Kamin ist möglich, weil es nicht so schnell zu warm wird
- Auch ideal in der Übergangszeit
- Lebendiges und abwechslungsreiches Flammenspiel
- Bis zu 50 % Einsparung beim Gasverbrauch
- Bedienung mit kostenloser DRU Control App (siehe Seite 73)



*Für weitere Informationen
schauen Sie sich den Film auf
Youtube an.*



DRU Control app

THE INTELLIGENT APP FROM DRU

DRU Control App

The new DRU Control App simplifies the operation of one or even multiple fires and works independently of the remote control. With this App, you can operate the fire and set your own flame picture. You can choose from three predefined program settings, Luxe, Comfort and Economy, and use the Custom setting to create your very own flame picture. Once you have made your choice, you can see how much gas is being saved in comparison to the full setting.

In addition to controlling your fire, the App also provides practical information about the fire, including cleaning and characteristics or any servicing that is required. Servicing can easily be arranged using the DRU Control App to send an email to your dealer or installer.

The DRU Control App is free to download and can be used on all tablets (iPad and Android) and smartphones (iPhone and Android).



CREATE YOUR OWN FLAMES



SAVE UP TO 50% IN GAS CONSUMPTION!



OPERATE USING FREE APP



BESTIMMEN SIE DAS FLAMMENBILD



SENKEN SIE IHREN GASVERBRAUCH UM BIS ZU 50%



BEDIENUNG MIT KOSTENLOSER APP

DIE INTELLIGENTE APP VON DRU

DRU Control App

Die Dru Control App macht die Bedienung eines oder gar mehrerer Kamine ganz einfach, und sie funktioniert problemlos in Kombination mit der Fernbedienung. Mit dieser App können Sie Ihren Kamin bedienen und Ihr eigenes Flammenbild einstellen. Sie können aus drei vorprogrammierten Einstellungen wählen: Luxus, Komfort und Wirtschaftlich, und mit der Einstellung Custom können Sie selbst Ihr bevorzugtes Flammenbild wählen.

Bei jeder Ihrer Einstellungen sehen Sie genau, wieviel Prozent Gas Sie im Vergleich zur Höchststellung einsparen.

Neben einer Vielzahl an Bedienungsoptionen erhalten Sie durch die App auch praktische Tipps über das Reinigen oder weitere Informationen die Eigenschaften Kamins, wie eventuelle auftretende Störungen oder erforderliche Wartungsarbeiten. Mit der DRU Control App lässt sich zudem der Kundenservice einfach regeln, indem eine E-Mail an den Händler oder Installateur gesandt wird.

Die DRU Control App steht Ihnen zum Download zur Verfügung und ist mit alle Tablets (iPad und Android) und Smartphones (iPhone und Android) kompatibel.



Luxe | Luxus



Comfort | Komfort



Economy | Wirtschaftlich



Custom | Custom

DRU SOLUTIONS

DIE LÖSUNGEN VON DRU

What kind of fireplace is best for my home?

When choosing a stove or fireplace, the unit's capacity is a determining factor. Many do not realize that only 3 to 4 kilowatts (kW) will be enough to heat an average living room.

Your home is:

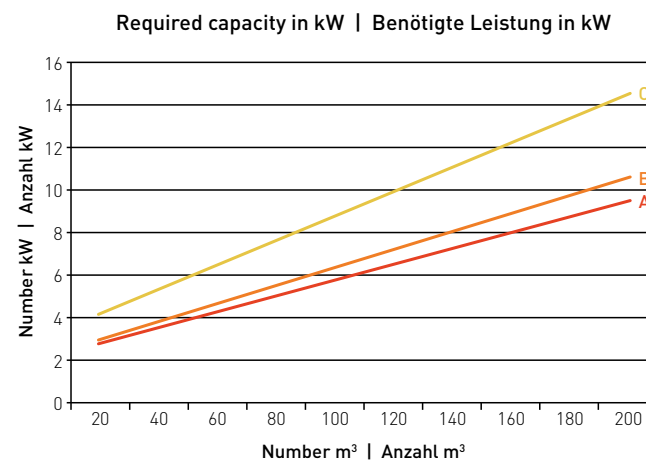
- A** ▶ Well insulated
 - ▶ Equipped with double-glazing and insulation of walls and floors
- B** ▶ Reasonably insulated
 - ▶ With a minimum double glazing and a minimum insulation of walls and floors
- C** ▶ Poorly insulated
 - ▶ No double glazing and no insulation in walls and floors

Welcher Kamin passt zu mir?

Bei der Auswahl eines Kaminofens oder Kamins ist es wichtig, auf die Leistung des Geräts zu achten. Berücksichtigen Sie dabei, dass für die Erwärmung eines durchschnittlichen Wohnzimmers nur 3 bis 4 Kilowatt erforderlich sind.

Ihre Wohnung ist:

- A** ▶ gut isoliert
 - ▶ mit Doppelverglasung und Wand- und Bodendämmung
- B** ▶ einigermaßen isoliert
 - ▶ mindestens mit Doppelverglasung und Wand- und Bodendämmung versehen
- C** ▶ schlecht isoliert
 - ▶ keine Doppelverglasung und Wand- und Bodendämmung



THE COMFORT OF A GAS FIRE

Ambiance, ease of use and comfort

By choosing a gas stove or fireplace, you give yourself the gift of warmth, comfort, and softness. With a simple push of a button, you can enjoy a splendid image of natural flames. With the remote control, you can easily adjust the temperature in

your home. Also, a gas appliance allows you to get rid of that old, traditional fireplace. In effect, a single conduit can provide oxygen and discharge exhaust gases. With this system, the venting to the exterior can be even done through the wall.

When buying a gas appliance, consider the following:

- ▶ The venting of exhaust gases through the roof or the wall
- ▶ The presence of a gas conduit
- ▶ Capacity and consumption of the device

KOMFORT DURCH GAS

Atmosphäre, Bequemlichkeit und Komfort

Wer sich für einen gasbetriebenen Kamin oder Kaminofen entscheidet, entscheidet sich für Atmosphäre, Annehmlichkeit und Komfort. Mit einem Knopfdruck genießen Sie ein prächtiges und natürliches Flammenspiel, und die Temperatur im Haus regeln Sie einfach

mit der Fernbedienung. Darüber hinaus macht ein Gasgerät den traditionellen Schornstein überflüssig, weil über den gleichen Kanal Sauerstoff zu- und Rauchgase abgeführt werden. Die Rauchgase können somit in den meisten Fällen über die Fassade nach außen abgeführt werden.

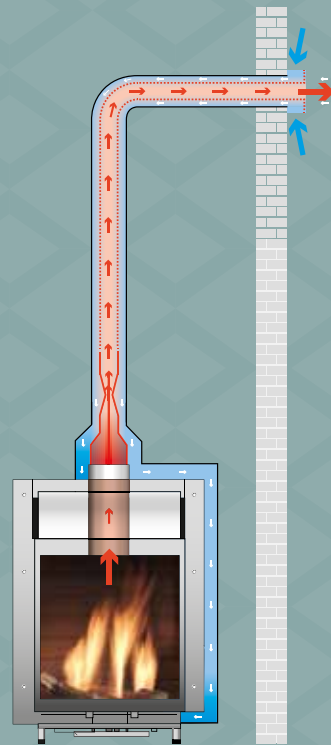
Achten Sie beim Kauf eines Gasgeräts auf:

- ▶ Die Rauchgasabfuhrmöglichkeiten über das Dach oder die Wand
- ▶ Die Anwesenheit einer Gasleitung
- ▶ Die Leistung und den Verbrauch des Geräts

COMBUSTION SYSTEM | VERBRENNUNGSSYSTEM

Closed combustion

Using our closed combustion system, it is no longer necessary to have a traditional chimney to install a gas fire. This offers solutions to suit most properties. With closed combustion, the fire directly draw the air needed for combustion from the exterior, and discharges the combustion gas through the same concentric flue pipe. The exhaust can then be vented through a wall or roof terminal, making it possible to enjoy the ambience of a gas fire without a traditional chimney!



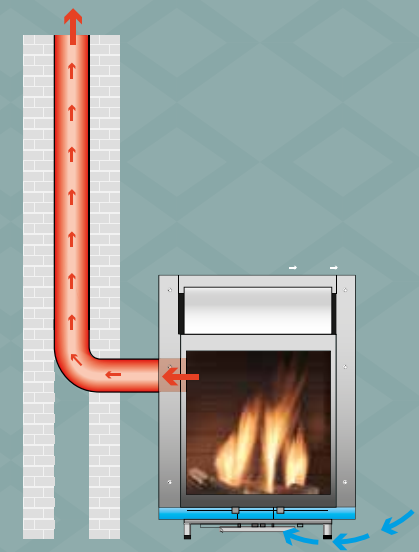
Closed combustion |
Geschlossene Verbrennung

Geschlossene Verbrennung

Dank des geschlossenen Verbrennungssystems ist der traditionelle Schornstein für die Platzierung eines Gaskamins meistens überflüssig. Bei diesem geschlossenen Verbrennungssystem bezieht der Kamin die für die Verbrennung benötigte Luft direkt von außen und führt die Rauchgase durch denselben doppelwandigen Kanal wieder ab. Dadurch kann die Rauchgasabfuhr ganz einfach über die Fassade oder das Dach erfolgen. Auch ohne Schornstein können Sie also einen stimmungsvollen Gaskamin genießen!

Open combustion

Gas fires with an open combustion system draw the oxygen necessary for combustion in the living room. It is very important to ensure that there are sufficient ventilation openings in the room where the fireplace is located. For this type of fireplace, it is imperative to provide a flue that comes over the ridge. We have plenty of models equipped with this system, from the most modern to the most classic.



Offene Verbrennung

Gaskamine mit einem offenen Verbrennungssystem beziehen den für die Verbrennung benötigten Sauerstoff aus dem Wohnraum. Daher ist es wichtig, dass der Raum, in dem sich der Kamin befindet, ausreichend gelüftet wird. Für einen derartigen Gaskamin ist ein Rauchkanal, der aus dem Dachfirst führt, Vorschrift. Der Kamin wird direkt an den bestehenden Schornstein angeschlossen. Auch mit diesem System gibt es viele Möglichkeiten und Modelle, von modern bis klassisch.

Open combustion |
Offene Verbrennung

DRU POWERVENT®

AN ATMOSPHERIC
FIRE ANYWHERE
IN THE HOUSE

With DRU PowerVent® a gas fire can be positioned anywhere. An exterior supply of air can now be accessed horizontally, vertically, or via all kinds of bends up to a maximum length of 60 metres.

The benefits in a nutshell:

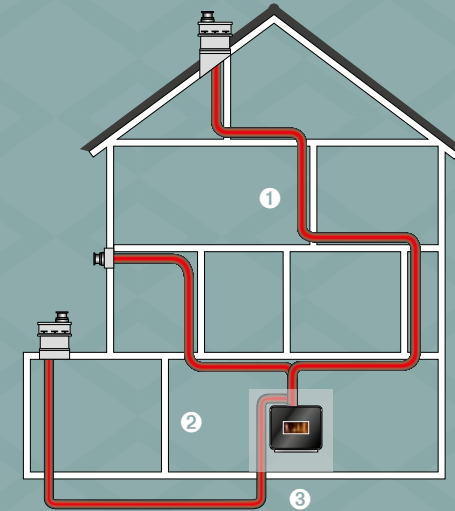
- The ideal solution for terraced houses, apartments or other set-ups where previously it proved difficult to position a gas fire.
- The fire can also be placed in the centre of the room.
- Small duct diameter of just \varnothing 10 cm is easier to conceal.

EIN STIMMUNGS-
VOLLER KAMIN FÜR
JEDEN ORT IM HAUS

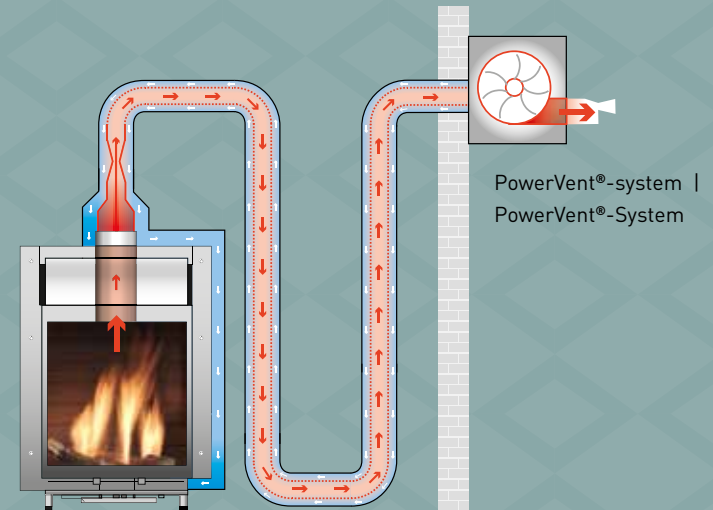
DRU PowerVent® gewährleistet das Aufstellen eines Gaskamins an fast jedem Aufstellort. Mit unserem System können Sie die Abluft bis zu einer Reichweite von 60 Metern beliebig horizontal und vertikal führen.

Die Vorteile:

- Ideale Lösung für Reihenhäuser, Appartements und Räume ohne direkten Außenluftanschluss an der Aufstellwand
- Installation in der Raummitte möglich
- Dezentrer Rohrdurchmesser von nur 10 cm



- 1 Connection with many possible bends | Anschluss mit vielen möglichen Ecken
- 2 Up to 60 meters length | Bis zu 60 m Länge
- 3 Via the crawlspace | Durch die Unterkellerung



You recognize gas fireplaces that are appropriate for PowerVent® with this symbol. | Gaskamine mit PowerVent® erkennen Sie an diesem Logo.



For more information visit Youtube for video.



Weitere Informationen finden Sie in Videos auf YouTube.

DRU OPTIONS

DIE MÖGLICHKEITEN VON DRU

Lining

DRU offers various solutions so that you can afford the fireplace of your dreams. You can choose, for example, from among a set or logs or stones. We also offer several types of linings. You can find the stove or fireplace that fully complements your interior!

Diverse Kombinationen

Von DRU können Sie erwarten, dass Ihr Kamin komplett auf Ihren persönlichen Geschmack und Bedarf abgestimmt wird. So haben Sie die Wahl zwischen Holzsplittern und Steinen. Darüberhinaus bieten wir Ihnen unterschiedliche Innenauskleidungen. Alles, damit Ihr Kamin perfekt zu Ihren Wünschen passt!

INTERNAL FINISH | INNENAUSKLEIDUNG



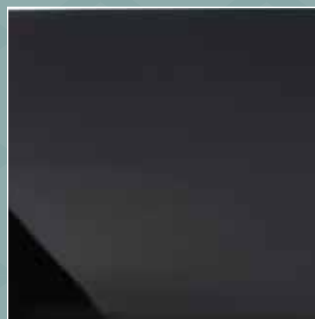
Rib cast effect |
Rib cast effect



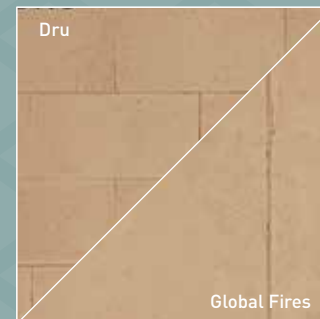
Classic stone |
Stein klassisch



Black |
Schwarz



Ceraglass |
Ceraglass



Natural |
Natur



Slate |
Schiefer

FUEL BED | BRENNERBETT



Anthracite glass |
Glas anthrazitfarben



Grey cokes (Centro 100) |
Steine grau (Centro 100)



Brown logs |
Holzsatz braun



White logs |
Holzsatz weiß



White stones |
Steine weiß



Grey stones |
Steine grau

DYNAMIC FLAME BURNER®

Some fires are equipped with a double Dynamic Flame Burner®, a double, switchable burner. Primary features:

- realistic log set
- flames coming out of the logs
- higher flames with increased volume
- adjustable heat output with Eco Wave

Viele neue Gaskamine von DRU sind mit einem umschaltbaren Doppelbrenner, Dynamic Flame Burner®, ausgestattet. Die wichtigsten Merkmale sind:

- Realistisches Holzscheite-Set
- Flammen kommen aus Holzscheiten
- Höhere Flammen mit mehr Volumen
- Regelbare Wärmeabgabe durch die Eco Wave-Technik



CLEAR VIEW GLASS | CLEAR VIEW GLASFENSTER

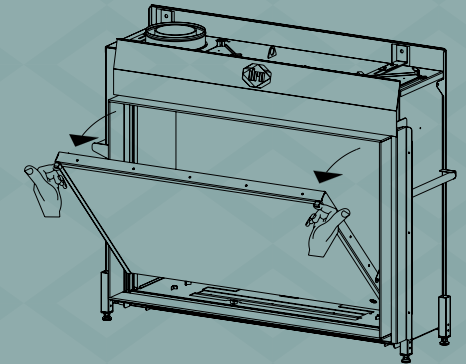
To make the fire look even more realistic a number of fires are now available with anti-reflective glass. This type of glass is virtually invisible and gives the impression that there is no glass pane at all. This gives an even better flame picture.

Um das Kaminfeuer noch realistischer zu machen sind diverse Kamine jetzt mit entspiegeltem Glasfenster erhältlich. Dieses Glas ist nahezu unsichtbar und erweckt den optischen Eindruck, als wäre gar kein Glas vorhanden. Dadurch haben Sie eine noch bessere Sicht auf das Flammenspiel.



EASY RELEASE DOOR SYSTEM

EASY RELEASE TÜR SYSTEM



A number of DRU fires are equipped with the 'Easy release door system'; a practical release door that makes cleaning the glass that much easier. No screws have to be removed in order to open the door. A standard feature on the following fires:

- Centro 100 Eco Wave
- Cosmo Eco Wave and Cosmo Tunnel Eco Wave
- Maestro 75 Eco Wave
- Metro 100XT Eco Wave and Metro 100XT Tunnel Eco Wave
- Metro 130XT Eco Wave and Metro 130XT Tunnel Eco Wave
- Metro 150XT Eco Wave and Metro 150XT Tunnel Eco Wave

The Cosmo Tunnel Eco Wave has a release door on 2 sides. Other Tunnel fires have a release door on just the 1 side, with a fixed front on the other side.

Easy cleaning

With a lever on top of the device, you can easily and quickly open the window. The glass then stops at a predetermined position so that you can easily clean it. The glass is also completely removable.



The fireplaces equipped with the Easy release door system are recognizable with this logo | Die Kamine mit Easy Release Türsystem sind an diesem Logo erkennbar

Einige DRU-Kamine sind mit dem „Easy Release Türsystem“ ausgestattet. Diese praktische Klapptür erleichtert die Reinigung des Kamins. Die Tür lässt sich ganz einfach öffnen, ohne vorher Schrauben lösen zu müssen. Die folgenden Kamine sind standardmäßig damit ausgestattet:

- Centro 100 Eco Wave
- Cosmo Eco Wave und Cosmo Tunnel Eco Wave
- Maestro 75 Eco Wave
- Metro 100XT Eco Wave und Metro 100XT Tunnel Eco Wave
- Metro 130XT Eco Wave und Metro 130XT Tunnel Eco Wave
- Metro 150XT Eco Wave und Metro 150XT Tunnel Eco Wave

Der Cosmo Tunnel Eco Wave hat auf zwei Seiten eine Klapptür. Die übrigen Tunnelkamine sind auf einer Seite mit einer Klapptür und auf der anderen Seite mit einer fixen Front ausgeführt.

Reinigungskomfort

Die Scheibe lässt sich mittels eines Hebels am Gerät mühelos aufklappen. Sie wird in einer bestimmten Stellung automatisch arretiert, so dass sie sehr bequem gereinigt werden kann. Die Glasscheibe kann auch komplett entnommen werden.

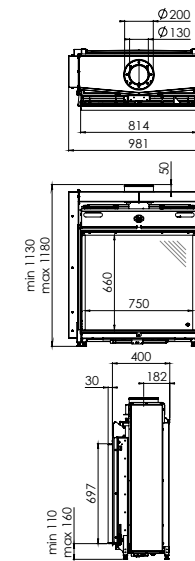


The window opens easily and quickly for easy maintenance | Glasfenster schnell und einfach zu öffnen, so dass das Glas einfach gereinigt werden kann.

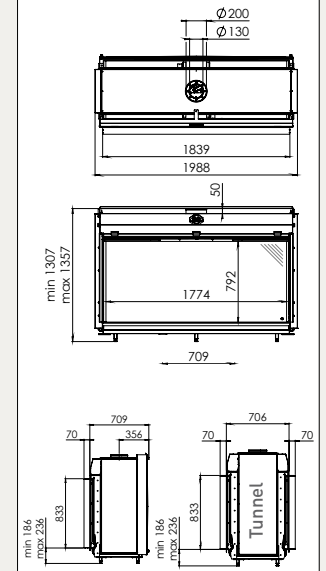
TECHNICAL SPECIFICATIONS

TECHNISCHE DATEN

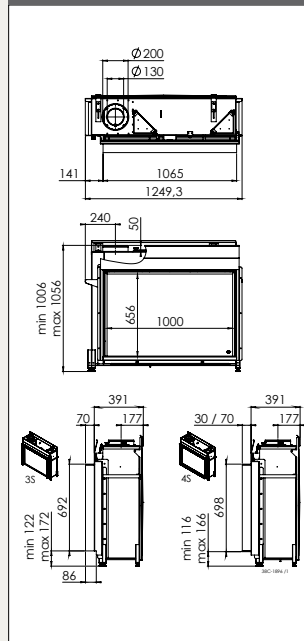
Maestro 75 (p.13)



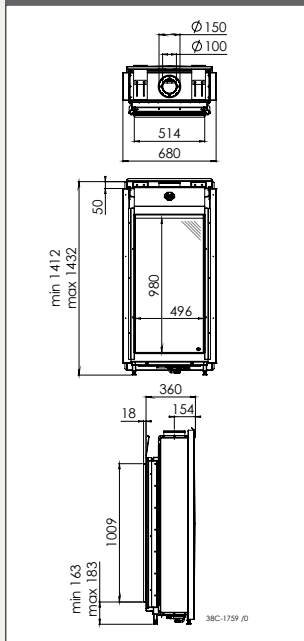
Cosmo | Tunnel (p.14 | 24)



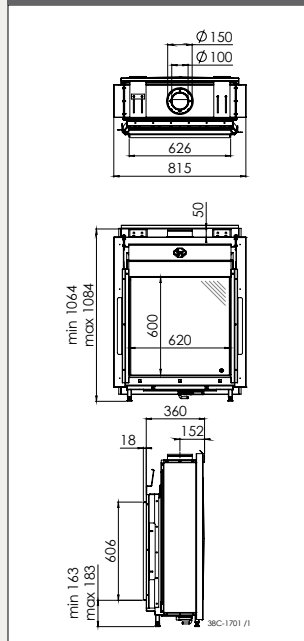
Centro 100 (p.15)



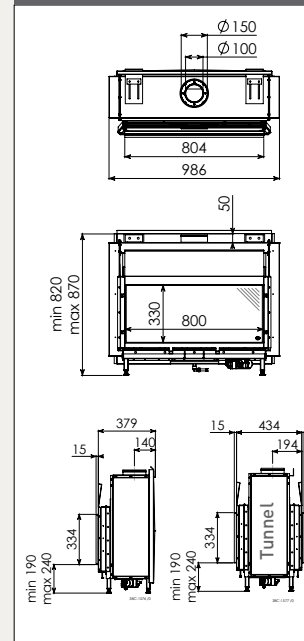
Excellence 50XT (p.16)



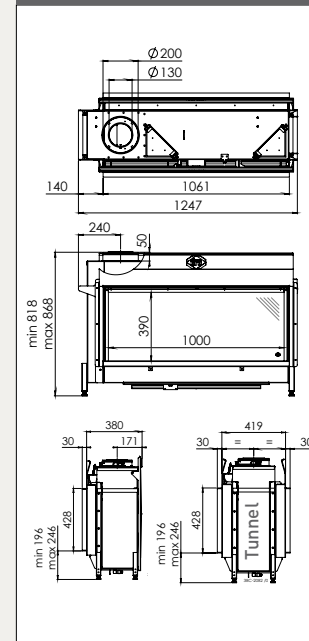
Excellence 60 (p.17)



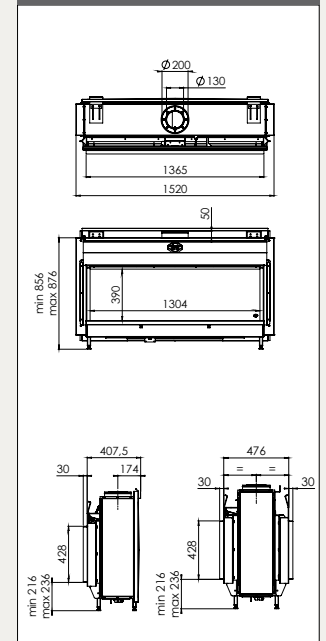
Metro 80XT | Tunnel (p.18 | 26)



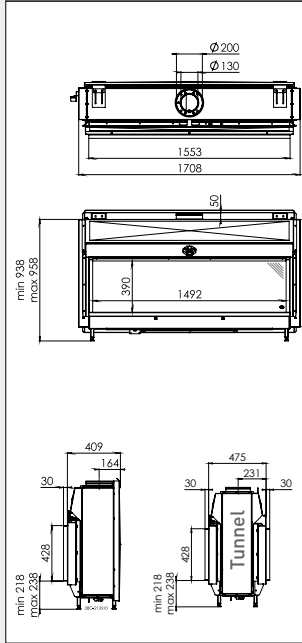
Metro 100XT | Tunnel (p.19 | 27)



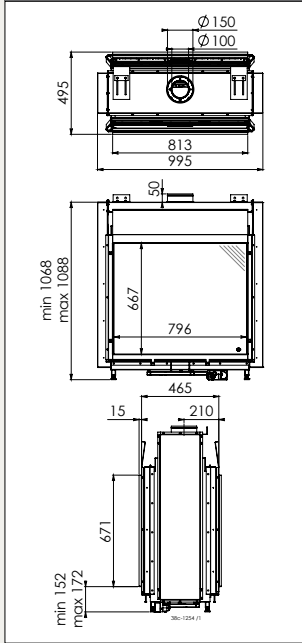
Metro 130XT | Tunnel (p.20 | 28)



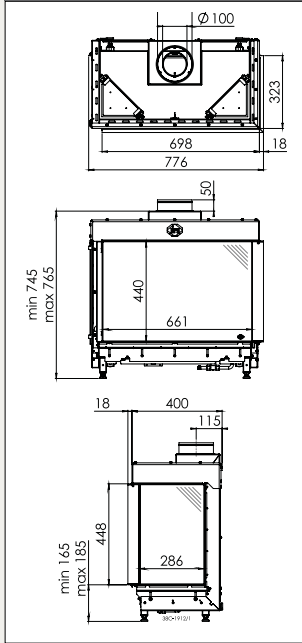
Metro 150XT | Tunnel (p.21 | 29)



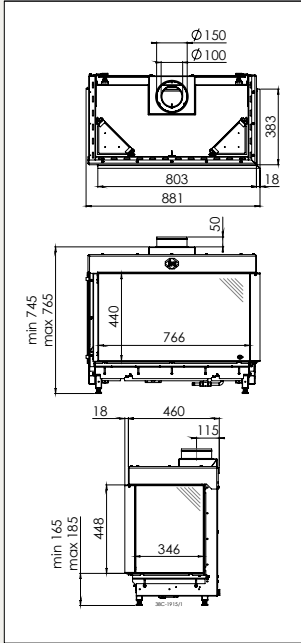
Largo Tunnel (p.25)



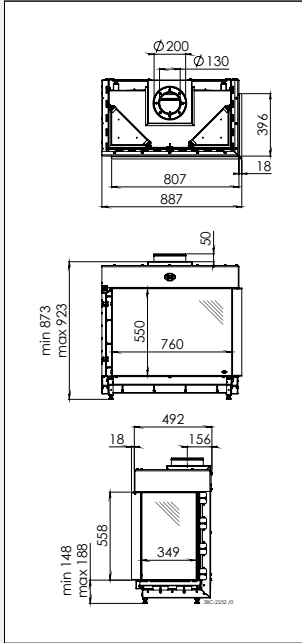
Lugo 70/2 (p.32)



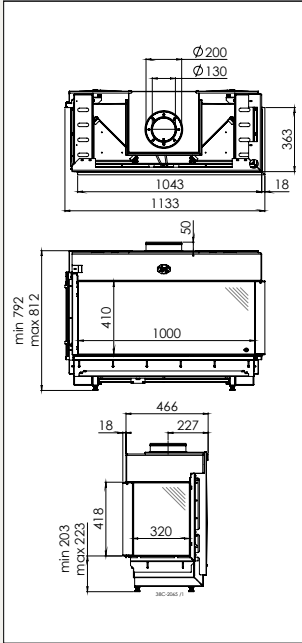
Lugo 80/2 (p.32)



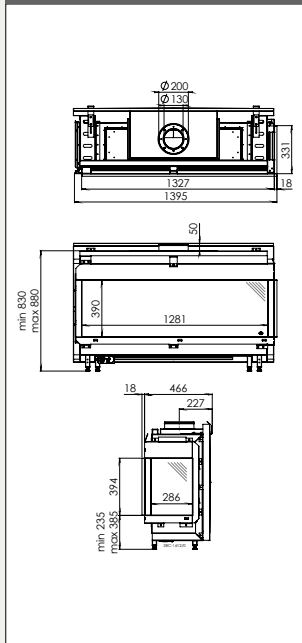
Maestro 80/2 (p.33)



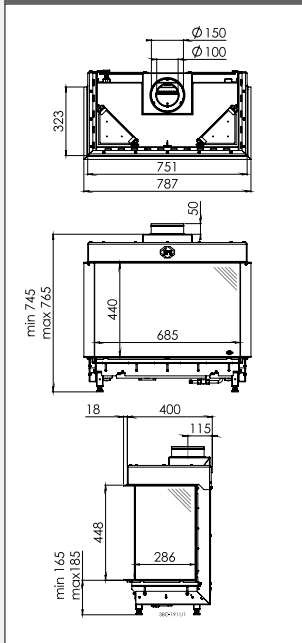
Metro 100XT/2 (p.34)



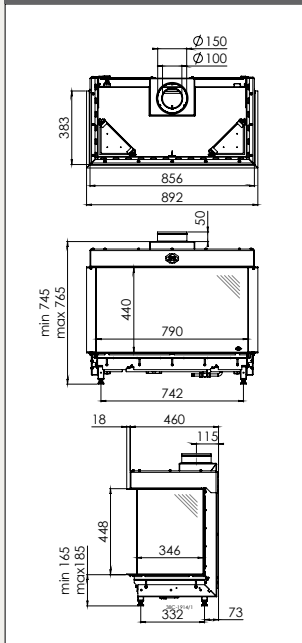
Metro 130XT/2 (p.35)



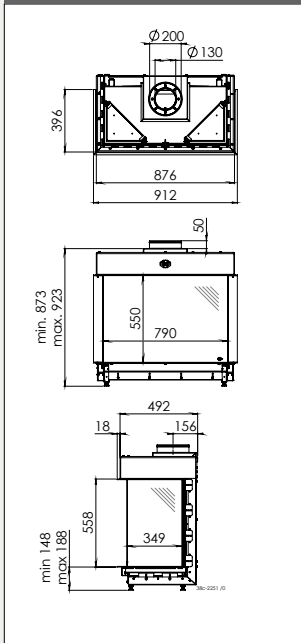
Lugo 70/3 (p.36)



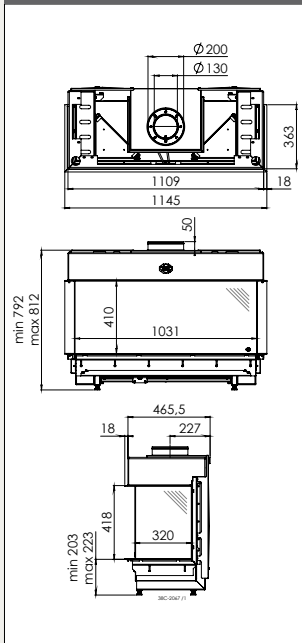
Lugo 80/3 (p.36)



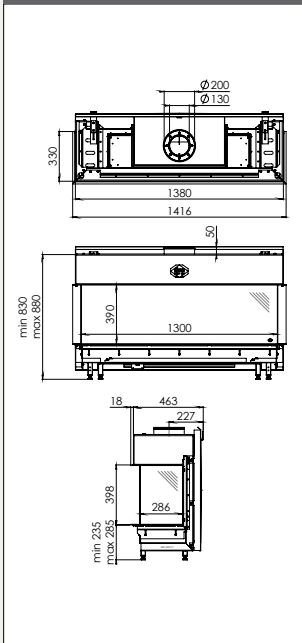
Maestro 80/3 (p.37)



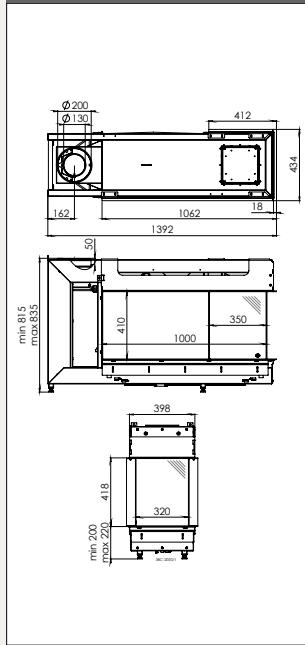
Metro 100XT/3 (p.38)



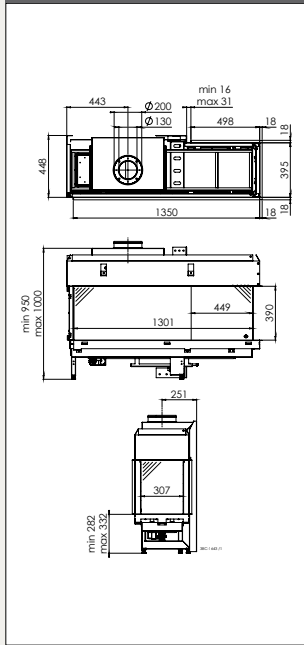
Metro 130XT/3 (p.39)



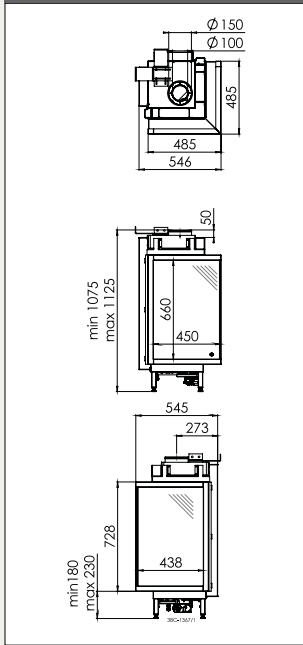
Metro 100XTL (p.40)



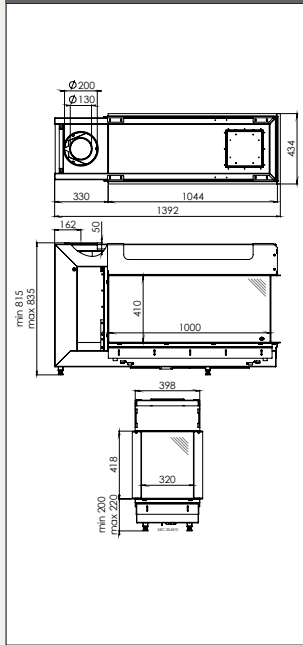
Metro 130XTL (p.41)



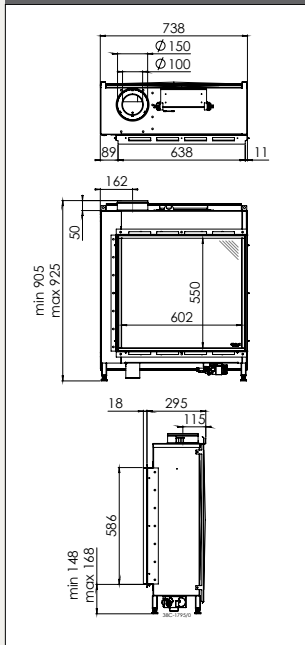
Paco (p.42)



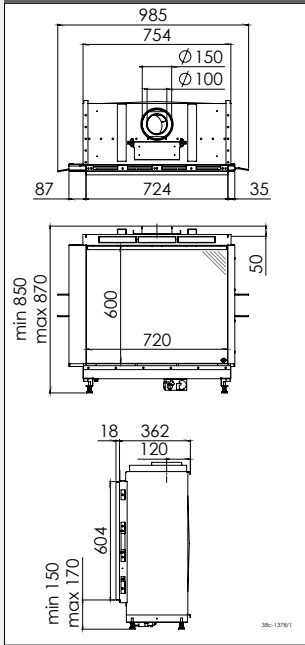
Metro 100XTU (p.43)



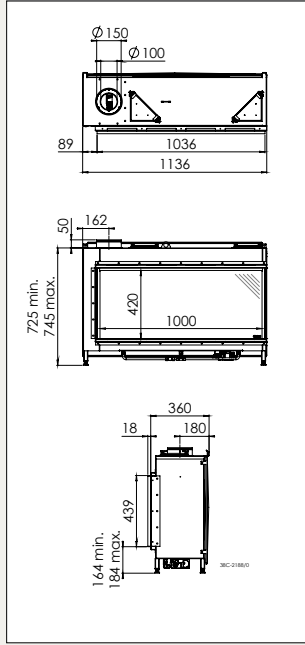
Global 60XT BF (p.46)



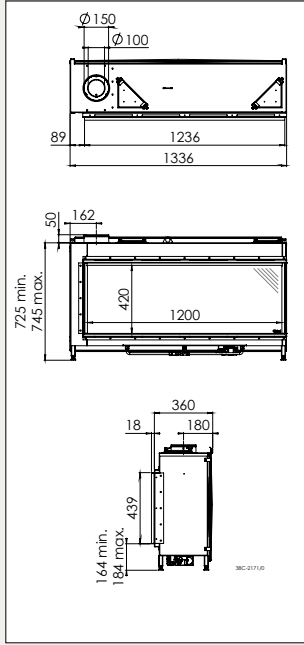
Global 70XT BF (p.47)



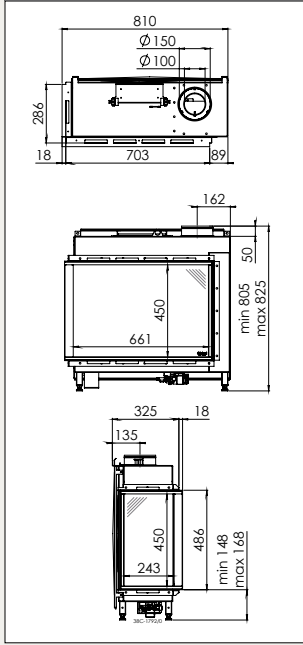
Global 100 BF (p.48)



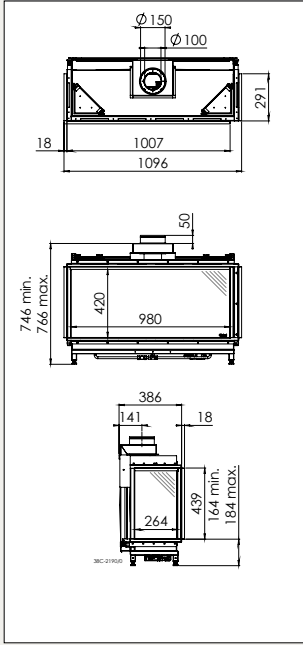
Global 120 BF (p.48)



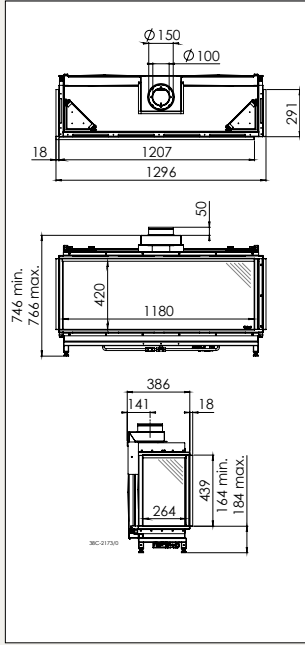
Global 60 Corner BF (p.49)



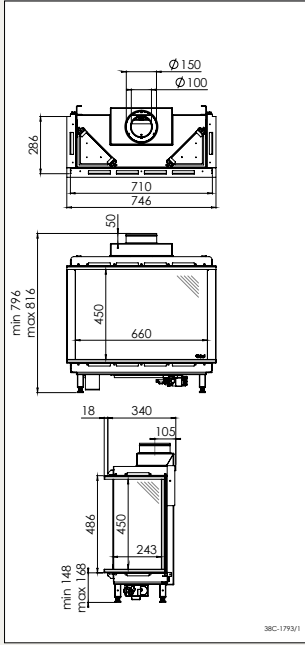
Global 100 Corner BF (p.50)



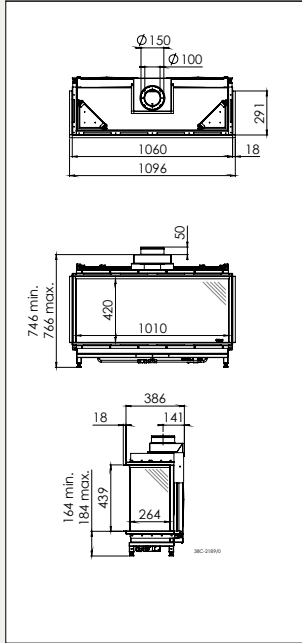
Global 120 Corner BF (p.50)



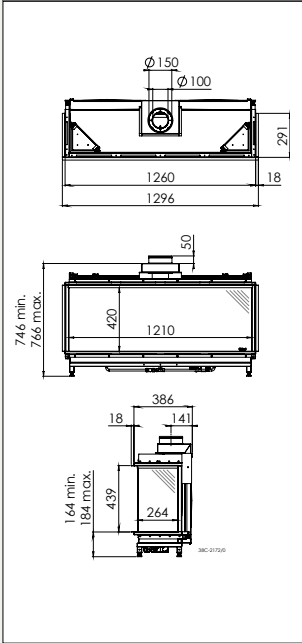
Global 60 Triple BF (p.51)



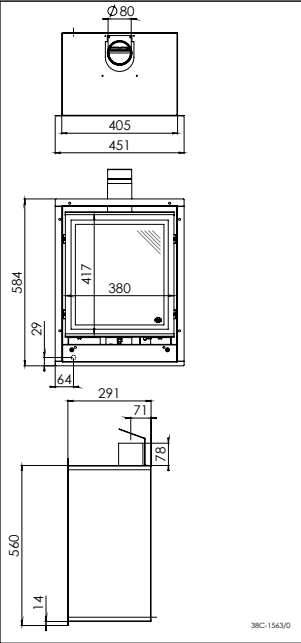
Global 100 Triple BF (p.52)



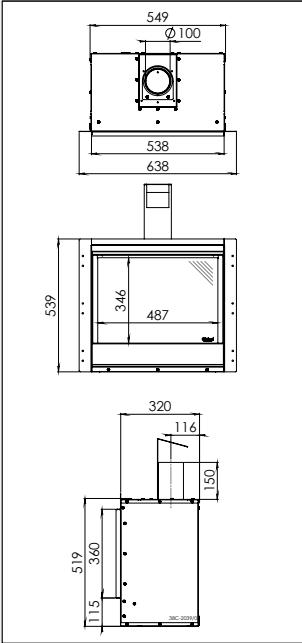
Global 120 Triple BF (p.52)



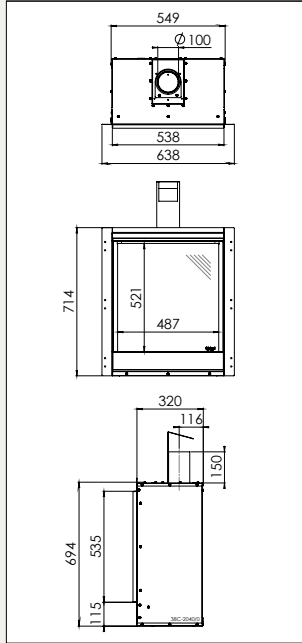
Global 40 CF (p.53)



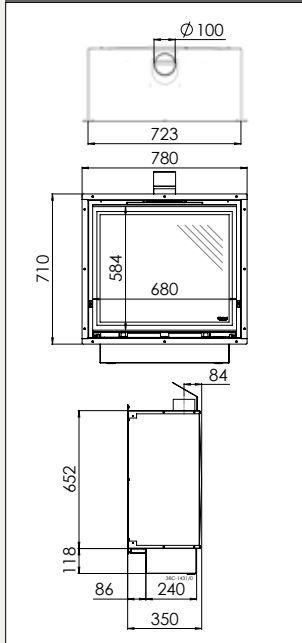
Global 55 CF (p.54)



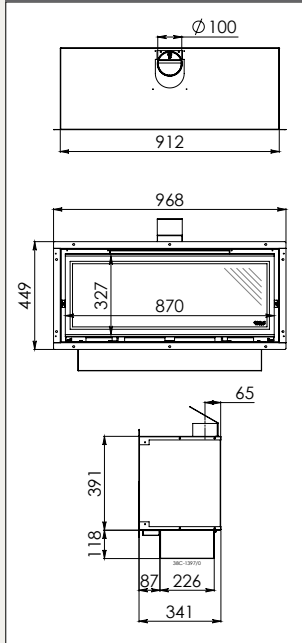
Global 55XT CF (p.55)



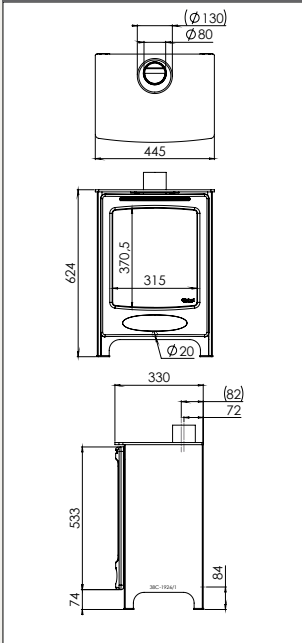
Global 70XT CF (p.56)



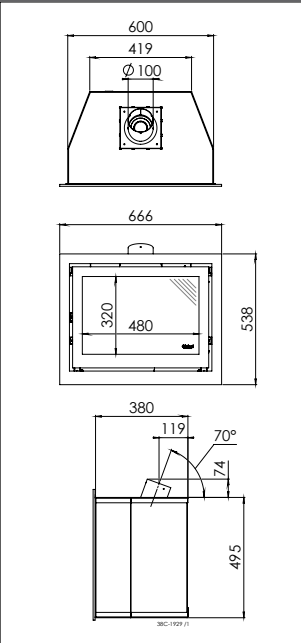
Global 90 CF (p.57)



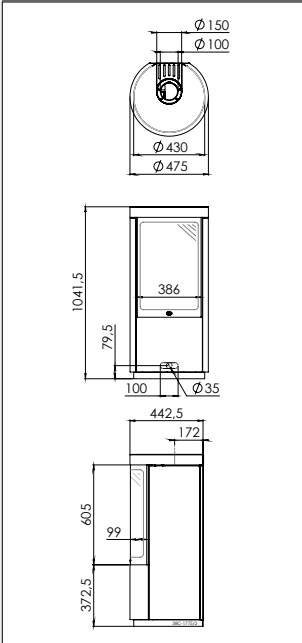
Global Beau CF (p.58)



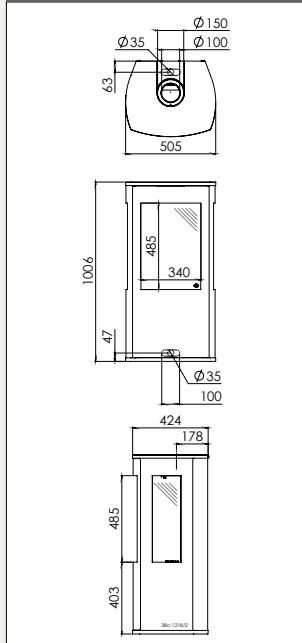
Global 60i CF | Solid (p.59)



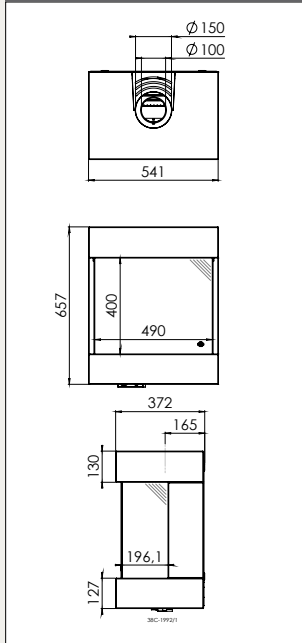
Circo (p.62)



Trio (p.63)



Diablo Next (p.64 | 65)



Page	Gas fireplaces	Net capacity [kW]			Duct Ø (mm)	Build-in depth (mm)	Control hatch	Weight (kg)	Remote Control RCE*
	Global fireplaces	natural gas G25	natural gas G20	propane G31					
Seite	Gaskamine	Nettoleistung [kW]			Rohr-Ø (mm)	Einbautiefe (mm)	Bedienungsluke	Gewicht (kg)	Fernbedienung RCE*
	Global-Kamine	Erdgas G25	Erdgas G20	Propan G31					
Open combustion Offene Verbrennung									
53	Global 40 CF	1,4 - 3,0	1,6 - 3,3	1,4 - 3,1	80	291	-	80	+
54	Global 55 CF	1,7 - 3,7	1,9 - 3,9	1,9 - 4,0	100	320	-	43	+
55	Global 55XT CF	1,6 - 4,2	1,7 - 4,5	1,9 - 4,4	100	320	-	43	+
56	Global 70XT CF	1,8 - 4,6	2,1 - 4,7	2,8 - 4,8	100	350	-	63	+
57	Global 90 CF	2,1 - 4,3	2,2 - 4,3	2,6 - 4,3	100	341	-	50	+
58	Global Beau CF (freestanding Kaminöfen)	1,4 - 3,0	1,6 - 3,3	1,4 - 3,1	80	330	-	60	+
59	Global 60i CF (insert fire Kaminkassette)	1,7 - 4,4	1,7 - 4,7	2,8 - 4,7	100	380	-	63	+
Closed combustion Geschlossene Verbrennung									
46	Global 60XT BF	2,4 - 6,0	2,8 - 6,5	3,8 - 6,8	150/100	295	-	61	+
47	Global 70XT BF	2,9 - 6,2	3,3 - 7,0	3,3 - 6,3	150/100	362	-	70	+
48	Global 100 BF	2,8 - 7,1	3,0 - 7,5	2,9 - 7,0	150/100	360	-	75	+
48	Global 120 BF	2,8 - 7,1	3,0 - 7,5	2,9 - 7,0	150/100	360	-	120	+
49	Global 60 Corner BF	2,3 - 5,4	2,5 - 6,0	3,3 - 6,2	150/100	325	-	62	+
50	Global 100 Corner BF	2,8 - 7,1	3,0 - 7,5	2,9 - 7,0	150/100	386	-	100	+
50	Global 120 Corner BF	2,8 - 7,1	3,0 - 7,5	2,9 - 7,0	150/100	386	-	120	+
51	Global 60 Triple BF	2,3 - 5,4	2,5 - 6,0	3,3 - 6,2	150/100	340	-	65	+
52	Global 100 Triple BF	2,8 - 7,1	3,0 - 7,5	2,9 - 7,0	150/100	386	-	100	+
52	Global 120 Triple BF	2,8 - 7,1	3,0 - 7,5	2,9 - 7,0	150/100	386	-	120	+

Page	Gas fireplaces	Internal finish				Fuel bed		
	Global fireplaces	black	Ceraglass	natural	classic stone	brown logs	white stones	glass anthracite
Seite	Gaskamine	Innenauskleidung				Brennerbett		
	Global-Kamine	Schwarz	Ceraglass	Natur	Stein klassisch	Holzatz brown	Steine weiß	Glas anthrazit
Open combustion Offene Verbrennung								
53	Global 40 CF	-	+	+	-	+	-	-
54	Global 55 CF	+	+	-	+	+	-	-
55	Global 55XT CF	+	+	-	+	+	-	-
56	Global 70XT CF	+	+	+	+	+	-	-
57	Global 90 CF	+	+	-	-	+	+	-
58	Global Beau CF (freestanding Kaminöfen)	-	+	-	-	+	-	-
59	Global 60i CF (insert fire Kaminkassette)	+	-	-	-	+	+	-
Closed combustion Geschlossene Verbrennung								
46	Global 60XT BF	+	+	-	-	+	+	-
47	Global 70XT BF	+	+	+	+	+	-	-
48	Global 100 BF	+	+	-	-	+	+	+
48	Global 120 BF	+	+	-	-	+	+	+
49	Global 60 Corner BF	+	+	-	-	+	+	-
50	Global 100 Corner BF	+	+	-	-	+	+	+
50	Global 120 Corner BF	+	+	-	-	+	+	+
51	Global 60 Triple BF	+	+	-	-	+	+	-
52	Global 100 Triple BF	+	+	-	-	+	+	+
52	Global 120 Triple BF	+	+	-	-	+	+	+



RCE (Global Fires)

*Remote control with electronic ignition, thermostat and clock functions |
Fernbedienung mit elektronischer Zündung, Thermostat und Uhrfunktion

Page	Gas fireplaces, closed combustion Front Fireplaces	Net capacity (KW)			Duct Ø (mm)	Build-in depth (mm)	Control hatch	Weight (kg)	Remote Control		Eco Wave	Easy release door system
		natural gas G25	natural gas G20	propane G31					RCE*	RCH*		
Seite	Frontkamine	Nettoleistung (kW)			Rohr Ø (mm)	Einbautiefe (mm)	Bedienungs-luke	Gewicht (kg)	Fernbedienung		Eco Wave	Easy release Tür system
		Erdgas G25	Erdgas G20	Propan G31					RCE*	RCH*		
13	Maestro Eco Wave	1,5 - 9,0	2,2 - 9,6	-	200/130	400	+	80	-	+	+	+
14	Cosmo Eco Wave	5,2 - 15,8	5,7 - 16,3	-	200/130	709	+	350	-	+	+	+
15	Centro 100 Eco Wave	2,9 - 9,1	3,4 - 9,8	2,5 - 8,0	200/130	391	+	140	-	+	+	+
16	Excellence 50XT Eco Wave	2,5 - 7,0	2,8 - 7,9	-	150/100	360	+	120	-	+	+	-
17	Excellence 60 Eco Wave	2,4 - 6,5	2,6 - 7,3	-	150/100	360	+	107	-	+	+	-
18	Metro 80XT Eco Wave	2,4 - 5,1	2,9 - 5,4	3,1 - 5,7	150/100	379	+	88	-	+	+	-
19	Metro 100XT Eco Wave	3,9 - 9,0	4,7 - 9,6	4,3 - 9,1	200/130	380	+	145	-	+	+	+
20	Metro 130XT Eco Wave	4,7 - 10,2	5,6 - 10,8	6,0 - 10,6	200/130	408	+	160	-	+	+	+
21	Metro 150XT Eco Wave	4,6 - 10,3	4,6 - 10,8	5,8 - 11,1	200/130	409	+	160	-	+	+	+
Tunnel fireplaces Tunnelkamine												
24	Cosmo Tunnel Eco Wave	5,2 - 15,8	5,7 - 16,3	-	200/130	706	+	350	-	+	+	+
25	Largo Tunnel	4,9 - 7,3	5,4 - 9,0	-	150/100	465	+	130	+	-	-	-
26	Metro 80XT Tunnel Eco Wave	2,4 - 5,1	2,9 - 5,4	3,1 - 5,7	150/100	434	+	96	-	+	+	-
27	Metro 100XT Tunnel Eco Wave	3,9 - 9,0	4,7 - 9,6	4,3 - 9,1	200/130	419	+	145	-	+	+	+
28	Metro 130XT Tunnel Eco Wave	4,7 - 10,2	5,6 - 10,8	6,0 - 10,6	200/130	476	+	160	-	+	+	+
29	Metro 150XT Tunnel Eco Wave	4,6 - 10,3	4,6 - 10,8	5,8 - 11,1	200/130	475	+	160	-	+	+	+
2- and 3-sided fireplaces 2- und 3-seitige Kamine												
32	Lugo 70/2 Eco Wave	3,0 - 6,5	3,5 - 6,9	3,1 - 6,3	150/100	400	-	85	-	+	+	-
32	Lugo 80/2 Eco Wave	3,0 - 6,5	3,5 - 6,9	3,1 - 6,3	150/100	460	-	96	-	+	+	-
33	Maestro 80/2 Eco Wave	1,5 - 9,0	2,2 - 9,6	-	200/130	492	+	100	-	+	+	-
34	Metro 100XT/2 Eco Wave	3,9 - 9,0	4,7 - 9,6	4,3 - 9,1	200/130	466	+	145	-	+	+	-
35	Metro 130XT/2 Eco Wave	4,7 - 10,2	5,6 - 10,8	6,0 - 10,6	200/130	466	+	160	-	+	+	-
36	Lugo 70/3 Eco Wave	3,0 - 6,5	3,5 - 6,9	3,1 - 6,3	150/100	400	-	85	-	+	+	-
36	Lugo 80/3 Eco Wave	3,0 - 6,5	3,5 - 6,9	3,1 - 6,3	150/100	460	-	96	-	+	+	-
37	Maestro 80/3 Eco Wave	1,5 - 9,0	2,2 - 9,6	-	200/130	492	+	100	-	+	+	-
38	Metro 100XT/3 Eco Wave	3,9 - 9,0	4,7 - 9,6	4,3 - 9,1	200/130	466	+	145	-	+	+	-
39	Metro 130XT/3 Eco Wave	4,7 - 10,2	5,6 - 10,8	6,0 - 10,6	200/130	463	+	160	-	+	+	-
40	Metro 100XTL Eco Wave	3,9 - 9,0	4,7 - 9,6	4,3 - 9,1	200/130	434	+	145	-	+	+	-
41	Metro 130XTL Eco Wave	4,7 - 10,2	5,6 - 10,8	6,0 - 10,6	200/130	448	+	160	-	+	+	-
42	Paco	2,8 - 4,4	2,9 - 5,2	-	150/100	546	+	70	+	-	-	-
43	Metro 100XTU Eco Wave	3,9 - 9,0	4,7 - 9,6	4,3 - 9,1	200/130	434	+	145	-	+	+	-
Freestanding fireplaces Kaminöfen												
62	Circo	3,1 - 6,0	3,5 - 7,0	4,4 - 6,2	150/100	442	-	110	+	-	-	-
63	Trio	2,4 - 4,2	2,6 - 4,5	2,7 - 4,0	150/100	441	-	80	+	-	-	-
64-65	Diablo Next	1,7 - 3,8	1,9 - 4,1	1,7 - 3,8	150/100	372	-	33	+	-	-	-

*Remote control with electronic ignition, thermostat and clock functions |
Fernbedienung mit elektronischer Zündung, Thermostat und Uhrfunktion



RCE (DRU)



RCH (DRU), Honeywell

Page	Gas fireplaces, closed combustion	Internal finish						Fuel bed				
	Front fireplaces	black	Ceraglass	natural	slate	rib cast effect	classic stone	brown logs	white logs	white stones	grey stones	anthracite glass
Seite	Gaskamine, geschlossene Verbrennung	Innenauskleidung						Brennerbett				
	Frontkamine	Schwarz	Ceraglass	Natur	Schiefer	Rib cast effect	Stein klassisch	Holzatz braun	Holzatz weiß	Steine weiß	Steine grau	Glas anthrazit
13	Maestro 75 Eco Wave	+	+	-	-	-	+	+	-	-	-	-
14	Cosmo Eco Wave	+	-	-	-	-	-	+	-	-	-	-
15	Centro 100 Eco Wave	+	+	-	-	+	-	+	-	-	+	-
16	Excellence 50XT Eco Wave	-	+	-	-	-	-	+	+	-	-	-
17	Excellence 60 Eco Wave	+	-	+	+	-	-	+	+	-	-	-
18	Metro 80XT Eco Wave	+	+	-	-	-	-	+	-	+	-	-
19	Metro 100XT Eco Wave	+	+	-	-	+	-	+	-	+	-	+
20	Metro 130XT Eco Wave	+	+	-	-	-	-	+	+	+	+	-
21	Metro 150XT Eco Wave	-	+	-	-	-	-	+	+	+	+	-
Tunnel fireplaces Tunnelkamine												
24	Cosmo Tunnel Eco Wave	+	-	-	-	-	-	+	-	-	-	-
25	Largo Tunnel	+	-	-	-	-	-	+	-	-	-	-
26	Metro 80XT Tunnel Eco Wave	+	-	-	-	-	-	+	-	+	-	-
27	Metro 100XT Tunnel Eco Wave	+	-	-	-	-	-	+	-	+	-	+
28	Metro 130XT Tunnel Eco Wave	+	-	-	-	-	-	+	+	+	+	-
29	Metro 150XT Tunnel Eco Wave	+	-	-	-	-	-	+	+	+	+	-
2- and 3-sided fireplaces 2- und 3-seitige Kamine												
32	Lugo 70/2 Eco Wave	+	+	-	-	+	-	+	-	-	-	-
32	Lugo 80/2 Eco Wave	+	+	-	-	+	-	+	-	-	-	-
33	Maestro 80/2 Eco Wave	+	+	-	-	-	-	+	-	-	-	-
34	Metro 100XT/2 Eco Wave	+	+	-	-	+	-	+	-	+	-	+
35	Metro 130XT/2 Eco Wave	+	+	-	-	-	-	+	+	+	+	-
36	Lugo 70/3 Eco Wave	+	+	-	-	+	-	+	-	-	-	-
36	Lugo 80/3 Eco Wave	+	+	-	-	+	-	+	-	-	-	-
37	Maestro 80/3 Eco Wave	+	+	-	-	-	-	+	-	-	-	-
38	Metro 100XT/3 Eco Wave	+	+	-	-	+	-	+	-	+	-	+
39	Metro 130XT/3 Eco Wave	+	+	-	-	-	-	+	+	+	+	-
40	Metro 100XTL Eco Wave	+	+	-	-	+	-	+	-	+	-	+
41	Metro 130XTL Eco Wave	+	+	-	-	-	-	+	+	+	+	-
42	Paco	+	-	-	-	-	-	+	-	-	-	-
43	Metro 100XTU Eco Wave	+	+	-	-	-	-	+	-	+	-	+
Freestanding fireplaces Kaminöfen												
62	Circo	+	-	-	-	-	-	+	-	-	-	-
63	Trio	+	-	-	-	-	-	+	-	-	-	-
64-65	Diablo Next	+	+	-	-	-	-	+	-	-	-	-



DRU, THE CREATOR OF AMBIANCE

With a DRU fireplace or stove you can rely on:

- ▶ No less than 260 years of knowledge, innovation and experience
- ▶ Fireplaces that can be placed anywhere thanks to the unique PowerVent® system
- ▶ A very realistic and high flame image in all our fireplaces
- ▶ Highly energy efficient and environmentally friendly fireplaces
- ▶ A very high efficiency: no heat is lost

DRU, SCHAFFT ATMOSPHÄRE

Mit einem Kamin von DRU erhalten Sie:

- ▶ Mehr als 260 Jahre Wissen, Innovation und Erfahrung
- ▶ Kamine, die dank des einzigartigen PowerVent®-Systems überall platziert werden können
- ▶ Ein sehr realistisches und hohes Flammenbild in all unseren Kaminen
- ▶ Sehr energiesparende und umweltfreundliche Kamine
- ▶ Eine Spitzenwirkungsgrad: Es geht keine Wärme verloren

Symbols | Symbole



Tunnel fireplace
Tunnelkamin



Highest measured efficiency
Höchster gemessener Wirkungsgrad



Eco Wave (p.72)
Eco Wave (S.72)



PowerVent® system optional (p.77)
PowerVent® System möglich (S.77)



Easy release door system (p.80)
Easy release Tür System (S.80)

Subject to changes

The colours in this brochure may vary from those in reality. Nothing in this edition may be used without prior written consent from DRU Verwarming B.V.

Hinweis

Farbabweichungen sind in dieser Broschüre drucktechnisch möglich. Farbliche und technische Änderungen sowie Irrtümer vorbehalten. Ohne schriftliche Einwilligung von DRU Verwarming B.V. ist jegliche Nutzung der hierin enthaltenen Informationen untersagt.