

CHAÎNES D'ACCUMULATION - Chaîne de base issue de la norme ISO 606

APPLICATIONS

Convoyage de plateaux, palettes, luges etc... Ceux-ci reposent sur les galets (centraux ou latéraux) et peuvent ainsi être immobilisés en accumulation alors que la chaîne conserve son déplacement.

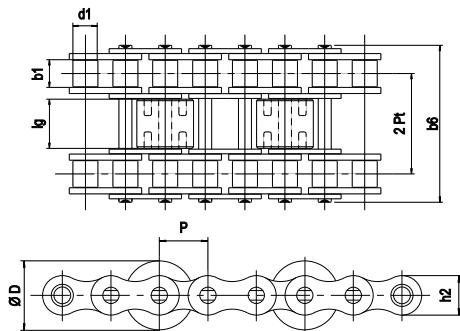


Les galets sont en acier ou en plastique
 Deux solutions pour améliorer l'entraînement des charges (accélération) :
 1- Utiliser des chaînes à galets **TOURNANT SUR DOUILLES**,
 2- Utiliser des **RESSORTS FREINS** pour freiner les galets en rotation.
Nous consulter

PIGNON CORRESPONDANT

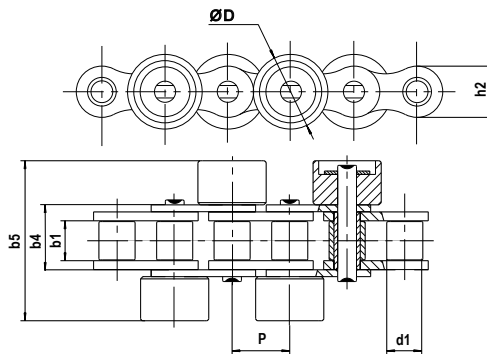
Références de la chaîne de base		Pas	2Pt	B1	B3	hg
ISO 606	SEDIS	mm				min.
06B-3	303N	9,525	20,48	5,2	25,6	8,0
08B-3	307N	12,7	27,84	7,0	34,9	10,0
10B-3	311N	15,875	33,18	9,0	42,1	12,0
12B-3	313N	19,05	38,92	10,8	49,8	15,0
16B-3	315T	25,4	63,76	15,8	76,6	18,5
20B-3	317T	31,75	72,90	18,2	91,0	23,5
24B-3	318T	38,1	96,72	23,6	120,3	26,0

TYPE A



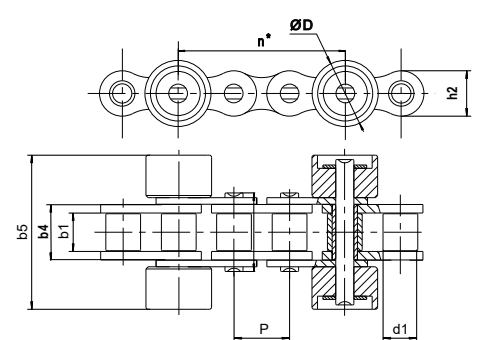
Particularité : *n = nombre de pas P entre 2 galets
 n minimum = 2
 Fréquence «n» à nous préciser à la demande

TYPE C



Particularité : le montage des galets en quinconce tous les pas permet le convoyage de charges de faible longueur.

TYPE D



Particularité : *n = nombre de pas P entre 2 galets
 n minimum = 2
 Fréquence «n» à nous préciser à la demande

Dimensions en mm

Références	Pas	GAMMES SEDIS				d1	ØD	lg	b1	b4	b5	b6	Pt	Résistance minimale à la traction (kN)				
		ALPHA Premium	DELTA® HR	DELTA TITANIUM 2	CHAÎNE VERTE									ALPHA Premium	DELTA® HR	DELTA TITANIUM 2	VERTE	
ISO 606	SEDIS	P				max.	min.	min.	max.	max.	max.							
TYPE A																		
06B-3	303N	9,525	x	x	x	6,35	14,0	7,4	5,77	.	.	33,00	10,24	17,6	18,0	18,0	.	.
08B-3	307N	12,7	x	x	x	(1) 8,51	18,0	9,9	7,75	.	.	44,60	13,92	36,4	36,4	36,4	33,2	.
10B-3	311N	15,875	x	x	x	(1) 10,16	22,0	11,7	9,65	.	.	52,30	16,59	46,0	46,0	46,0	37,2	.
12B-3	313N	19,05	x	x	x	(1) 12,07	28,0	15,5	19,0	11,68	.	.	61,40	19,46	61,0	61,0	61,0	.
16B-3	315T	25,4	x	x	x	(1) 15,88	35,0	24,4	17,02	.	.	99,90	31,88	132,0	150,0	150,0	132,0	.
20B-3	317T	31,75	x	x	x	19,05	45,0	35,1	19,56	.	.	116,10	36,45	210,0	220,0	220,0	.	.
24B-3	318T	38,1	x	x	x	25,40	50,0	47,0	25,40	.	.	150,20	48,36	360,0	360,0	360,0	.	.
TYPE C																		
08B	7N	12,7	x	x	x	8,51	15,8	.	7,75	16,60	33,00	.	.	18,2	18,2	18,2	.	.
10B	11N	15,875	x	x	x	10,16	22,0	.	9,65	19,00	42,00	.	.	23,0	23,0	23,0	.	.
12B	13N	19,05	x	x	x	12,07	25,0	.	11,68	22,30	48,00	.	.	30,5	30,5	30,5	.	.
TYPE D																		
08B	7N	12,7	x	x	x	8,51	15,8	.	7,75	16,60	33,00	.	.	18,2	18,2	.	.	.
10B	11N	15,875	x	x	x	10,16	22,0	.	9,65	19,00	42,00	.	.	23,0	23,0	.	.	.
12B	13N	19,05	x	x	x	12,07	25,0	.	11,68	22,30	48,00	.	.	30,5	30,5	.	.	.

(1) : Références en version Lube Free. En version Delta® VERTE, nous consulter

Nombreuses autres versions possibles. Nous consulter.