

CARLO RAIMONDI
Fu Rodotto

Società per azioni

Gru a torre per l'edilizia
Building tower cranes
Grues tour
Turmdrehkrane

Stabilimento
Corso Garibaldi 253
20025 Legnano
Tel. 0331/548061-545308



Modello

MR 120

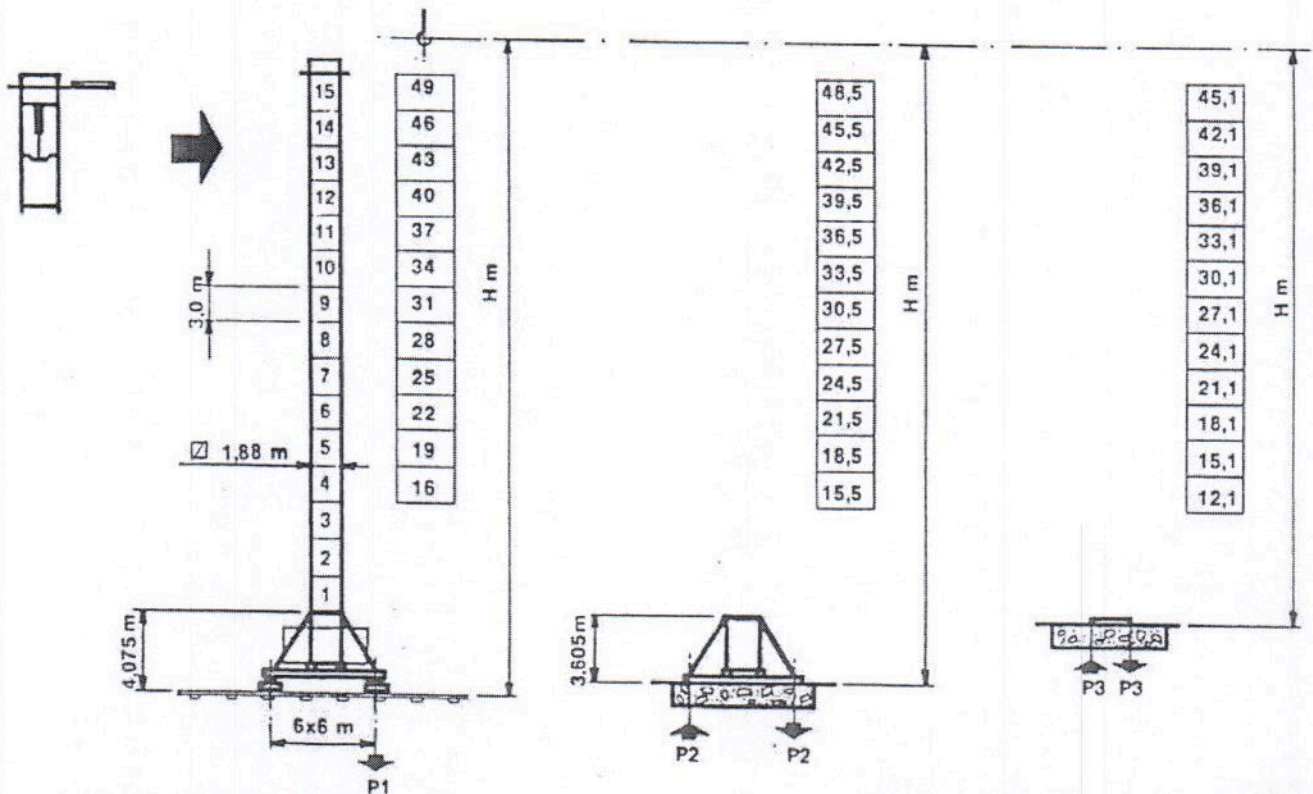
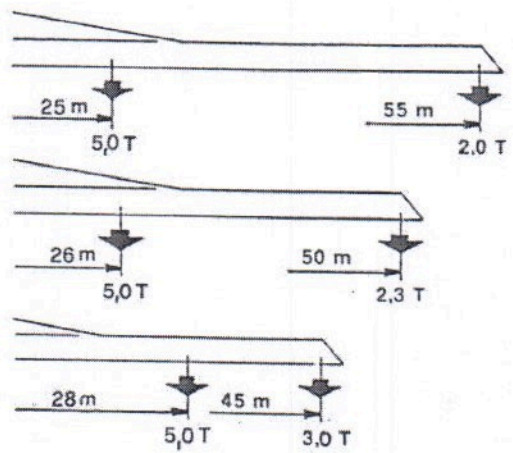
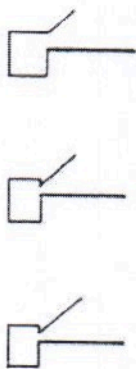
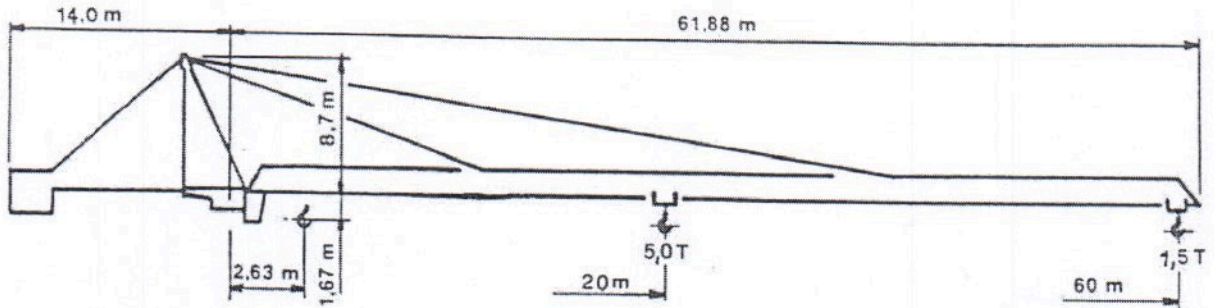
Libretto istruzioni
Instruction booklet

Foglio

1.3

CARATTERISTICHE RAGGIO-CARICO UTILE
LOAD-RADIUS CHARACTERISTICS

raggio, m.	60 m.		55 m.		50 m.		45 m.		40 m.		35 m.	
11												
12												
13												
14	8000											
15	7537		8000									
16	6987		7498		8000							
18	6078		6524		7320		8000					
20	5360		5754		6467		7272		7633			
22	4778		5130		5775		6505		6831			
24	4296		4614		5204		5870		6168			
25	4085		4388		4953		5592		5877			
26	3891	4000	4180		4723		5336		5610			
27	3712	3950	3988		4510		5099		5363			
28	3546	3773	3810		4313		4881		5135			
29	3392	3624	3645		4130		4677		4922			
30	3249	3484	3491		3959		4488		4725			
31	3115	3355	3347	4000	3800	4000	4311		4540			
32	2989	3233	3213	3902	3651	3989	4146		4367			
33	2872	3119	3087	3766	3511	3851	3991		4205			
34	2761	3012	2968	3638	3380	3720	3845	4000	4053			
35	2657	2911	2857	3518	3256	3598	3708	3985	3910			
36	2559	2816	2752	3405	3140	3482	3578	3859	3775			
37	2466	2727	2652	3297	3030	3372	3456	3739	3647	3939		
38	2379	2642	2559	3196	2926	3269	3341	3626	3526	3821		
39	2295	2561	2469	3100	2827	3171	3231	3518	3412	3708		
40	2217	2485	2385	3009	2733	3078	3127	3416	3300	3600		
41	2142	2412	2305	2922	2644	2990	3028	3320				
42	2070	2343	2228	2840	2560	2906	2934	3228				
43	2003	2277	2156	2761	2479	2826	2845	3140				
44	1938	2215	2086	2686	2402	2749	2759	3056				
45	1876	2155	2020	2615	2329	2676	2700	3000				
46	1817	2098	1957	2547	2259	2607						
47	1761	2043	1896	2481	2192	2540						
48	1706	1991	1838	2419	2127	2476						
49	1655	1940	1783	2359	2066	2415						
50	1605	1892	1729	2301	2000	2300						
51	1557	1846	1678	2246								
52	1511	1801	1629	2193								
53	1467	1759	1582	2142								
54	1425	1718	1536	2093								
55	1384	1678	1500	2000								
56	1344	1640										
57	1306	1603										
58	1270	1567										
59	1234	1533										
60	1200	1500										





CARATTERISTICHE RAGGIO-CARICO UTILE
LOAD-RADIUS CHARACTERISTICS

raggio, m.	60 m.	55 m.	50 m.	45 m.	40 m.	35 m.
11						
12						
13						
14						
15						
16						
18						
20	5000					
22	4950					
24	4500					
25	4300	5000				
26	4120	4946	5000			
27	3950	4738	4842			
28	3773	4547	4647	5000		
29	3624	4368	4465	4936	5000	
30	3484	4202	4295	4750	4999	5000
31	3355	4047	4137	4577	4817	4916
32	3233	3902	3989	4415	4647	4743
33	3119	3766	3851	4263	4488	4581
34	3012	3638	3720	4120	4338	4429
35	2911	3518	3598	3985	4198	4300
36	2816	3405	3482	3859	4065	
37	2727	3297	3372	3739	3939	
38	2642	3196	3269	3626	3821	
39	2561	3100	3171	3518	3708	
40	2485	3009	3078	3416	3600	
41	2412	2922	2990	3320		
42	2343	2840	2906	3228		
43	2277	2761	2826	3140		
44	2215	2686	2749	3056		
45	2155	2615	2676	3000		
46	2098	2547	2607			
47	2043	2481	2540			
48	1991	2419	2476			
49	1940	2359	2415			
50	1892	2301	2300			
51	1846	2246				
52	1801	2193				
53	1759	2142				
54	1718	2093				
55	1678	2000				
56	1640					
57	1603					
58	1567					
59	1533					
60	1500					