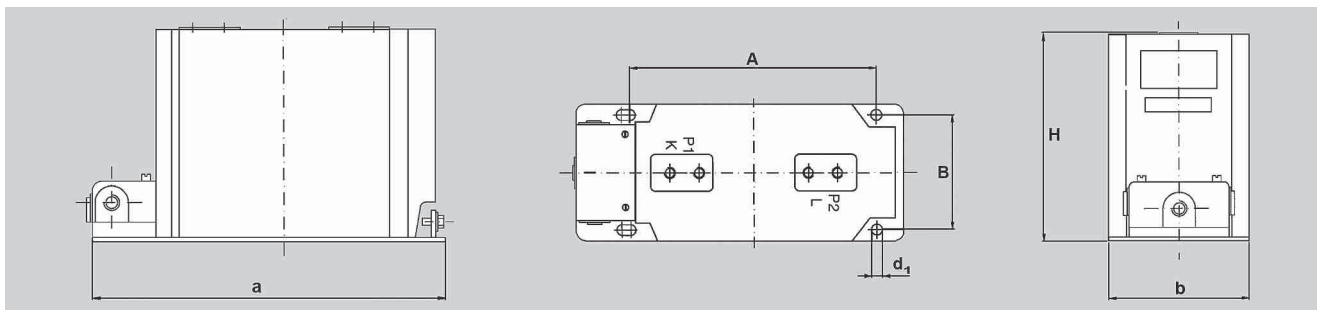




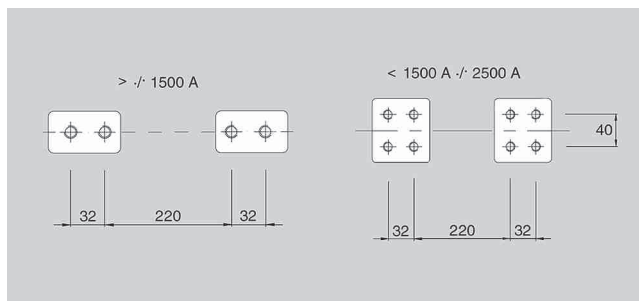
ASS

Stützerstromwandler Innenraum Blockausführung

ASS 12 | 7,5 | 24 | 36



TYP ASS Abmessungen mm				
	ASS 12	ASS 17,5	ASS 24	ASS 36
A	270	270	280	300
B	125	125	150	225
a	360	360	355	403
b	148	148	178	249
d ₁	12	12	14	14
H	220	220	280	390



TYP ASS					
		ASS 12	ASS 17,5	ASS 24	ASS 36
U _m	kV	12	17,5	24	36
Prüfspannungen	kV	28 75	38 95	50 125	70 170
Primärer Bemessungsstrom – I _{PN}	A	bis 2500	bis 2500	bis 2500	bis 2500
Sekundärer Bemessungsstrom – I _{SN}	A	1 5	1 5	1 5	1 5
Thermischer Bemessungs-Kurzzeitstrom – I _{th}		bis 1000 x I _{PN} max. 100 kA			
Bemessungs-Stoßstrom – I _{dyn}		2,5 x I _{th}			
Kern(e), Kernanzahl		Muss in Abhängigkeit von den Anforderungen: Klassengenauigkeit, Überstromkennziffer, Leistung bestimmt werden.			
Frequenz	Hz	50 60			
Gewicht	kg	20	20	28	70

Technische Änderungen vorbehalten



GERMANY HAMBURG • WIRGES • KIRCHAICH • DRESDEN
AUSTRIA MARCHTRENK | HUNGARY KECSKEMÉT | CHINA SHANGHAI | USA LAVONIA

