

NOVACOM

Merkezi TV-Uydu Alıcı Sistemleri

Central TV-Satellite Receiving Systems



2016
ÜRÜN KATALOĞU
PRODUCT CATALOGUE



NOVACOM

HAKKIMIZDA

Nova Grup Mühendislik, 2002 Yılında ilkeli yönetim, kaliteli hizmet, satış sonrası destek ve müşteri memnuniyeti anlayışını esas alarak kurulmuştur. Kaliteli ve geniş ürün çeşitleriyle "Zayıf Akım" sektöründe özellikle "Uydu ve CCTV" ürünlerinin satış ve pazarlamasını yapan Nova Grup Mühendislik, kuruluşundan bu yana sektördeki iş istikrarını korumaktadır.

Ürün satışı sonrasında, bayisinden son kullanıcıya kadar uzanan teknik destek hizmeti ile müşteri memnuniyeti anlayışının gerekliliklerini yerine getirmektedir. Personel kadrosu, AR-GE ve satışını yaptıkları ürünler için en etkili ve kaliteli hizmeti vermek adına üzerlerine düşen görevin bilinç ve sorumluluğunu taşıyan; tecrübe ve üst düzey bilgi birikimine sahip bireylerden oluşmaktadır.

Nova Grup Mühendislik Zayıf Akım sektöründeki başarılı ve istikrarlı çizgisine NOVACOM markalı ürünleriyle aynı kararlılıkta ve azimde devam etmektedir.



ÇANAK ANTEN

1

MULTISWITCH

2

LNB

3

UYDU ALICI

4

HEADEND - SMATV

5-7

AKSESUAR - YAN ÜRÜN

8

UYDU BULUCU

9

FİBER OPTİK

10-11

SİNYAL BÖLÜCÜ

12

DISEQ-C

12

KONNEKTÖR

13

UYGULAMA ŞEMALARI

14-19



Yerli Çanak Antenler



135 cm. Offset
Çanak Anten



120 cm. Offset
Çanak Anten
(L ve Düz Ayak)



100cm. Offset
Çanak Anten



85cm. Offset
Çanak Anten



75 cm. Offset
Çanak Anten



60 cm. Offset
Çanak Anten

İthal Çanak Antenler



Premium 120 cm. Offset
Çanak Anten
(L ve Düz Ayak)



Premium 100cm. Offset
Çanak Anten



Premium 85cm. Offset
Çanak Anten



Premium 75 cm. Offset
Çanak Anten



Premium 60 cm. Offset
Çanak Anten



10 Girişli Multiswitch Seri

NMS-10/48 K/S
Multiswitch

Multiswitch Ürün Modeli	NMS	10/8 K/S	10/12-16 K/S	10/20-24 K/S	10/32-40 K/S	10/48 K/S
Girişler (SAT Polariteleri + Terr)		9+1	9+1	9+1	9+1	9+1
Yan (Kullanıcı) Çıkışlar		8	12-16	20-24	32-40	48
Yan Çıkış Kayıpları -P. Terr 5-862 MHz		-21,...,-17dB	-22,...,-18dB	-24,...,-19dB	-25,...,-19dB	-34,...,-24dB
A.Terr 47-862 MHz		-1,...,+3 dB	-1,...,+2 dB	-4,...,+1 dB	-5,...,+1 dB	-12,...,-1 dB
SAT 950-2150 MHz		0,...,+4 dB	-1,...,+3 dB	-2,...,+2 dB	-2,...,-1 dB	-3,...,0 dB
Geçiş Kaybı						
Terr 5-862 MHz		-3,-4 dB	-4,-5 dB	-4,-5 dB	-4,...,-5/+5 dB	-4,...,+5 dB
SAT 950-862 MHz		-1,-2 dB	-2,-3 dB	-2,-4 dB	-2,...,0 dB	-3,...,0 dB
Yansıma						
Terr 5-862 MHz		>10 dB	>10 dB	>10 dB	>10 dB	>10 dB
SAT 950-2150 MHz		>8 dB	>8 dB	>8 dB	>10 dB	>10 dB
İzolasyon						
Terr to SAT		>24 dB	>24 dB	>24 dB	>24 dB	>24 dB
SAT to Terr		>60 dB	>60 dB	>60 dB	>60 dB/<30	>30 dB
Cross polar. H/V		>30 dB	>30 dB	>30 dB	>30 dB/<35	>35 dB
Çıkış Seviyesi						
P. Terr (IMD ₃ , EN ₅₀₀₈₃₋₅)		-	-	-	-	-
A. Terr (IMD ₃ , EN ₅₀₀₈₃₋₅)		95dBuV	95dBuV	95dBuV	95/92 dBuV	92dBuV
SAT (IMD ₃ , EN ₅₀₀₈₃₋₅)		92dBuV	92dBuV	92dBuV	92/100 dBuV	100dBuV
LNB Beslemesi		13VDC/4000mA	13VDC/4000mA	13VDC/4000mA	13VDC/4000mA	13VDC/1500mA
Uydu Alıcısından Çekilen Akım		40 mA	40 mA	40 mA	40/50 mA	50 mA
Uydu Alıcısı Komutları		DisEqC 2.0	DisEqC 2.0	DisEqC 2.0	DisEqC 2.0	DisEqC 2.0
Boyutları	L*W*H	120*310*40mm.	190*310*40 mm.	260*310*40 mm.	310*310*40 mm.	445*260*40 mm.
					420*260*40 mm	

14 ve 17 Girişli Multiswitch Seri

NMS-14 ve 17 Giriş 32 Çıkış
K/S Multiswitch

Multiswitch Ürün Modeli	NMS	14/8 K/S	14/12-16 K/S	14/20-24 K/S	14/32 K/S
		17/8 K/S	17/12-16 K/S	17/20-24 K/S	17/32 K/S
Girişler (SAT Polariteleri + Terr)		13/16+1	13/16+1	13/16+1	13/16+1
Yan (Kullanıcı) Çıkışlar		8	12-16	20-24	32
Yan Çıkış Kayıpları -P. Terr 5-862 MHz		-33,...,-26dB	-31,...,-25dB	-33,...,-27dB	-34,...,-30dB
A.Terr 47-862 MHz		-13,...,-6 dB	-11,...,-5 dB	-13,...,-7dB	-14,...,-10 dB
SAT 950-2150 MHz		-6,...,-1 dB	-6,...,-1 dB	-6,...,-2 dB	-7,...,-4 dB
Geçiş Kaybı					
Terr 5-862 MHz		-4,...,-5.5 dB	-1,...,-5.5 dB	-4,...,-5.5 dB	-4,...,-5.5 dB
SAT 950-862 MHz		-1,...,-2.5 dB	-1,...,-5 dB	-2,...,-6 dB	-2,...,-6.5 dB
Yansıma					
Terr 5-862 MHz		>10 dB	>10 dB	<10 dB	>10 dB
SAT 950-2150 MHz		>10 dB	>10 dB	>10 dB	>10 dB
İzolasyon					
Terr to SAT		>24 dB	>24 dB	>24 dB	>24 dB
SAT to Terr		>60 dB	>60 dB	>60 dB	>60 dB
Cross polar. H/V		>30 dB	>30 dB	>30 dB	>30 dB
Çıkış Seviyesi					
P. Terr (IMD ₃ , EN ₅₀₀₈₃₋₅)		-	-	-	-
A. Terr (IMD ₃ , EN ₅₀₀₈₃₋₅)		99dBuV	96dBuV	95dBuV	95 dBuV
SAT (IMD ₃ , EN ₅₀₀₈₃₋₅)		100 dBuV	100dBuV	100dBuV	100 dBuV
LNB Beslemesi		13VDC/4000mA	13VDC/4000mA	13VDC/4000mA	13VDC/4000mA
Uydu Alıcısından Çekilen Akım		50 mA	50 mA	50 mA	50 mA
Uydu Alıcısı Komutları		DisEqC 2.0	DisEqC 2.0	DisEqC 2.0	DisEqC 2.0
Boyutları	L*W*H	120*310*40mm.	190*310*40 mm.	260*310*40 mm.	310*310*40 mm.



Novacom - Premium Seri LNB



NVC-PS
Premium Tekli
(Single) LNB



NVC-PT
Premium İkili
(Twin) LNB



NVC-PQ
Premium Dörtlü
(Quad) LNB



NVC-PQT
Premium Sistem
(Quattro) LNB



NVC-PO
Premium Sekizli
(Octo) LNB



MDU 5
Digitürk LNB

Inverto LNB



**Red Extend ve
Essential**
Tekli (Single) LNB



**Red Extend ve
Essential**
İkili (Twin) LNB



**Red Extend ve
Essential**
Dörtlü (Quad) LNB



**Red Extend ve
Essential**
Sistem (Quattro) LNB



**Black Premium ve
Black Ultra**
Tekli (Single) LNB



**Black Premium ve
Black Ultra**
İkili (Twin) LNB



**Black Premium ve
Black Ultra**
Dörtlü (Quad) LNB



**Black Premium ve
Black Ultra**
Sistem (Quattro) LNB



Formuler F1 Uydu Alıcısı

FULL HD DİJİTAL UYDU ALICISI

- Modül ve kart girişli (D-smart,Filbox vb.)
- 2 x DVBS-2 Tüner yerleşik.İsterseniz 1 adet daha DVBS-2 yada DVBC/T2 Tuner takılabilir.
- Yüksek Performanslı ve tam uyumlu Linux işletim sistemi.
- Yayın izlerken aynı anda kanal kayıt imkanı. (E-SATA ve USB 2.0 uyumlu aygıtlar ile)
- Time shift özelliği ile kayıt yaparken geri sarıp tekrar alabilirsiniz.
- USB 2.0 bağlantısı ve SD card ile resim, video ,mp3 dosyaları rahatlıkla oynatılabilir.
- IPTV ,Seyirtürk,Türkvod gibi sayısız uygulama ile mükemmel TV keyfi
- CCcam,Newcamd,Mgcamd,Oscam, Biss emulator desteği.
- Enigma team destek.
- 10/100/1000 Gbit Ethernet Portu
- USB Dongle ile Wifi Desteği
- http, mms, rtp, rtpm, rtsp, udp vb. Iptv Protokol Desteği



FORMULER F1
The Digital Innovation Formula!



Formuler F3 Uydu Alıcısı

FULL HD DİJİTAL UYDU ALICISI

- Modül ve kart girişli (D-smart,Filbox vb.)
- 1 x DVBS-1 Tüner yerleşik.
- Yüksek Performanslı ve tam uyumlu Linux işletim sistemi.
- Yayın izlerken aynı anda kanal kayıt imkanı. (USB 2.0 uyumlu aygıtlar ile)
- Time shift özelliği ile kayıt yaparken geri sarıp tekrar alabilirsiniz.
- USB 2.0 bağlantısı ve SD card ile resim, video ,mp3 dosyaları rahatlıkla oynatılabilir.
- IPTV ,Seyirtürk,Türkvod gibi sayısız uygulama ile mükemmel TV keyfi
- CCcam,Newcamd,Mgcamd,Oscam, Biss emulator desteği.
- Enigma team destek
- 10/100 Mbit Ethernet Portu
- USB Dongle ile Wifi Desteği
- http, mms, rtp, rtpm, rtsp, udp vb. Iptv Protokol Desteği



FORMULER F3
The Digital Innovation Formula!



NR-01 T SSB Kaset Tipi Analog Headend Sistemi



SSB - (Single Side Band)
Tek Yan Band

ÖZELLİKLER / FEATURES

Modülasyon / Modulation	Tek Yan Band (TYB) / Single Side Band (SSB)
Ana Kasa Hacmi / Main Unit Capacity	En Fazla 8 adet / Max. 8 Unit
Yayın Biçimi / Broadcasting Standard	PAL B/G
Çalışma Bandı / Operating Band	Full TV Band 48-862MHz AGILE System (Kanal filtresi gerektirmez-Channel filter not required)
Resim / Imege	13 dB
Ses Taşıyıcı Oranı / Audio Trans. Radio	13 dB
C/N Oranı / C/N Rate	>60 dB
Çıkış Kanal Seçimi / Output Channel Selection	PLL (Mikro işlemci kontrollü - Microprocessor controlled)
Kanal Göstergesi / Channel Display	İki Kademeli LED Gösterge / 2 Step LED Display
Çıkış Seviye Ayarı / Output Level Setting	-20 dB
Eğim / Equalizer Level Adjutment	-20 dB
Birleşik Çıkış Seviyesi / Combined Output Level (DIN 45004B)	124 dBuV (Ana hat yüksetici bağlandığında - with power amplifier)
Birleşik Çıkış Seviyesi / Combined Output Level	105 dBuV
Ses Giriş / Audio Input	500 mV
Görüntü Giriş / Video Input	1Vpp 75 Ohm

NR-01 D DSB Kaset Tipi Analog Headend Sistemi



DSB - (Double Side Band)
Çift Yan Band

ÖZELLİKLER / FEATURES

Modülasyon / Modulation	Çift Yan Band (ÇYB) / Double Side Band (DSB)
Ana Kasa Hacmi / Main Unit Capacity	En Fazla 8 adet / Max. 8 Unit
Yayın Biçimi / Broadcasting Standard	PAL B/G
Çalışma Bandı / Operating Band	Full TV Band 48-862MHz AGILE System (Kanal filtresi gerektirmez-Channel filter not required)
Resim / Imege	13 dB
Ses Taşıyıcı Oranı / Audio Trans. Radio	13 dB
C/N Oranı / C/N Rate	>60 dB
Çıkış Kanal Seçimi / Output Channel Selection	PLL (Mikro işlemci kontrollü - Microprocessor controlled)
Kanal Göstergesi / Channel Display	İki Kademeli LED Gösterge / 2 Step LED Display
Çıkış Seviye Ayarı / Output Level Setting	-20 dB
Eğim / Equalizer Level Adjutment	-20 dB
Birleşik Çıkış Seviyesi / Combined Output Level (DIN 45004B)	124 dBuV (Ana hat yüksetici bağlandığında - with power amplifier)
Birleşik Çıkış Seviyesi / Combined Output Level	105 dBuV
Ses Giriş / Audio Input	500 mV
Görüntü Giriş / Video Input	1Vpp 75 Ohm



NR-01 TQ Rack Tipi Dijital Headend Sistemi

NR-01 TQ QPSK
19" QAM TRANSMODULATOR

ÖZELLİKLER / FEATURES	NR - 01 TQ QAM TRANSMODULATOR
Modülasyon / Modulation	16, 32, 64, 128, 256 QAM Modülasyon / QAM Modulation
Sinyal Girişi / Signal Input	QPSK Dijital Uydu Sinyali / QPSK Digital Satellite Signal
Sinyal Çıkışı / Signal Output	16/32/64/128/256 QAM Sinyal Çıkışı / QAM Signal Output
Yayın Biçimi / Broadcasting Standard	QAM (DVB-C)
Frekans Aralığı / Frequency Range	47-862MHz
Çıkış Seviyesi / Output Level	60 dBmV
MER	37 dB
Kontrol Arayüzü / Control Interface	RS - 232 C
Kanal Seçimi / Output Channel Selection	Çift PLL Kanal Seçici
Kanal Göstergesi / Channel Display	LCD Gösterge / LCD Display

NR-01 MQ
19" QAM MODULATOR

ÖZELLİKLER / FEATURES	NR - 01 MQ QAM MODULATOR
Modülasyon / Modulation	16, 32, 64, 128, 256 QAM Modülasyon / QAM Modulation
Sinyal Girişi / Signal Input	ASI Girişi / Input
Sinyal Çıkışı / Signal Output	16/32/64/128/256 QAM Sinyal Çıkışı / QAM Signal Output
Yayın Biçimi / Broadcasting Standard	QAM (DVB-C)
Frekans Aralığı / Frequency Range	47-862MHz
Çıkış Seviyesi / Output Level	>60 dBmV
MER	37 dB
Kontrol Arayüzü / Control Interface	RS - 232 C
Kanal Seçimi / Output Channel Selection	Çift PLL Kanal Seçici
Kanal Göstergesi / Channel Display	LCD Gösterge / LCD Display

NR-01 RCI QPSK
19" ASI DEMODULATOR

ÖZELLİKLER / FEATURES	NR - 01 RCI QPSK ASI DEMODULATOR
Görüntü Kalitesi / Video Standard	DVB - S, MPEG 2
Giriş Frekansı / Input Frequency	950 - 2150 MHz
Giriş Seviyesi / Input Level	-65, ..., -25 dBm
Modül Girişi / Common Interface Module	1 adet PCMCIA, Conax, Irdeto, Viaccess, NDS CAM destekler
Alıcı Cihaz / Demodulator	2-45 Msps, QPSK Demodülasyon / Demodulation
DiSEqC Desteği / DiSEqC Support	DiSEqC 1.0, Mini A, Mini B
OSD	Var
Kontrol Arayüzü / Control Interface	RS - 232 C
Kanal Hacmi / Channel Capacity	Çift PLL Kanal Seçici
Kanal Göstergesi / Channel Display	LCD Gösterge / LCD Display

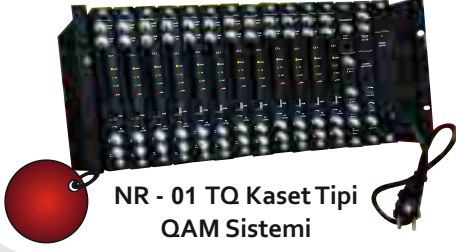
NR-04 TQX
19" TRANSMUX MODULATOR

ÖZELLİKLER / FEATURES	NR - 04 TQX TRANSMUX MODULATOR
Modülasyon / Modulation	16, 32, 64, 128, 256 QAM Modülasyon / QAM Modulation
Sinyal Girişi / Signal Input	DVB-S / ASI Girişi / Input
Sinyal Çıkışı / Signal Output	16/32/64/128/256 QAM Sinyal Çıkışı / QAM Signal Output
Yayın Biçimi / Broadcasting Standard	QAM (DVB-C)
Frekans Aralığı IF-RF / Frequency Range	950-2150 Mhz / 47-862 MHz
Çıkış Seviyesi / Output Level	>60 dBmV
CNR	>60 dB
Kontrol Arayüzü / Control Interface	RS - 232 C
Kanal Seçimi / Output Channel Selection	Çift PLL Kanal Seçici
Kanal Göstergesi / Channel Display	LCD Gösterge / LCD Display

NR-M 100 HD
19" HD MODULATOR

ÖZELLİKLER / FEATURES	NR - M100 HD QAM MODULATOR
Modülasyon / Modulation	COFDM DVB-T / DTMB veya DVB-C QAM Annex A / B (isteğe bağlı)
Görüntü Girişi / Video Input	HDMI Görüntü Girişi
Sinyal Çıkışı / Signal Output	16/32/64/128/256 QAM Sinyal Çıkışı
Yayın Biçimi / Broadcasting Standard	QAM (DVB-C)
Frekans Aralığı IF-RF / Frequency Range	47-862 MHz
Çıkış Seviyesi / Output Level	+100 dBuV with 15dB adjustment
Görüntü Kodlama / Video Encoding	H. 264 / AVC, Support Baseline profile, from level 1.0~ 4.0 up to 1080p@30fps, 1920x1080 full
Kontrol Arayüzü / Control Interface	10/100M Ethernet ile RJ45 bağlantı
Kanal Göstergesi / Channel Display	LCD Gösterge

NR-01 TQ Kaset Tipi Dijital Headend Sistemi



NR - 01 TQ Kaset Tipi
QAM Sistemi

KASET TİPİ QAM HEAD-END SİSTEMİ

QAM modülasyonlu digital head-end
Modüler yapı(4U), 19" rack sistemi uyumlu
Tek grupta 12 adet transmodulator
Birden fazla grup birleştirme olanağı (filtreli combiner ile)
İnternet dağıtım modülü (isteğe bağlı)
Yüksek güçlü çıkış yükseltici
Her transmodulator için CI+ özelliği
PID filtreleme olanağı
USB 2.0 kullanıcı yazılımı (windows&android)

Güç Kaynağı Power Supply



ÖZELLİKLER / FEATURES

Çalışma Aralığı / Operating Range 120-250 V
Güç / Power 40 W
Çıkış Gerilimi / Output Voltage +5V, +7.5V, 30V

Ana Hat Yükseltici Amplifier



ÖZELLİKLER / FEATURES

Frekans Bandı/ Frequency Band 48-862 Mhz
Kazanç / Gain 20 dB
Frekans Doğrusallığı / Freq. Linearity +/- 1 dB
Çıkış Seviyesi / Output Level 118dBuV
Gürültü Figürü / Noise Figure >6 dB
Kazanç Ayar Aralığı / Gain Range 0-18 dB
Yansıma Zayıflaması / Ref. Attenuation <- 12 dB
Empedans / Impedance 75 Ohm
Dengeleyici / Stabilizer 20 dB



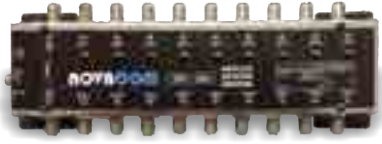
Birleştirici
Combiner

ÖZELLİKLER / FEATURES

Frekans Bandı/ Frequency Band 48-862 Mhz
Kazanç / Gain 20 dB
Frekans Doğrusallığı / Freq. Linearity +/- 1 dB
Çıkış Seviyesi / Output Level 118dBuV
Gürültü Figürü / Noise Figure >6 dB
Kazanç Ayar Aralığı / Gain Range 0-18 dB
Yansıma Zayıflaması / Ref. Attenuation <- 12 dB
Empedans / Impedance 75 Ohm



Uydu Sinyal Ana Hat Yükselticileri



NSA-1020 Multiswitch
Uydu Hat Yükselticisi

NSA - 1020 Multiswitch Uydu Hat Yükselticisi

Kazanç	: 20dB 950-2200Mhz
Eğim	: 5dB 10giriş -10 çıkış ayrı ayrı ayarlanır-Karasalda
	: 20db ayarlı zayıflatıcı
Çıkış Gücü	: 112dBuV

NSA - 1420 Multiswitch Uydu Hat Yükselticisi

Kazanç	: 20dB 950-2200Mhz
Eğim	: 5dB 14giriş - 14çıkış ayrı ayrı ayarlanır-Karasalda
	: 20db ayarlı zayıflatıcı
Çıkış Gücü	: 112dBuV

NSA - 1720 Multiswitch Uydu Hat Yükselticisi

Kazanç	: 20dB 950-2200Mhz
Eğim	: 5dB 17giriş - 17çıkış ayrı ayrı ayarlanır-Karasalda
	: 20db ayarlı zayıflatıcı
Çıkış Gücü	: 112dBuV

CATV-RF Ana ve Ara Hat Yükselticileri



NVA-3400 Geniş ölçekli şebekeler için
hat sonu yükselticisi.

NVA - 3400 CATV - RF Hat Sonu Yükselticisi

İleri Yön Kazanç	: 34dB (47-862Mhz)
Çıkış Gücü	: 118dBuV

NVA - 3535 Birleşik Uydu ve TV Dağıtım Yükselticisi

TV Band Kazancı	: 35dB
Güçü	: 118dBuV
Uydu Band Kazancı	: 40dB
Güçü	: 120dBuV

NVA - 201 Kablo TV Ev İçi Dağıtım Yükselticisi

İleri Yön Kazanç	: 20dB (47-862Mhz)
Geri Yön Kazancı	: Pasif 0dB 5-65 Mhz
Çıkış Seviyesi	: 2x102dBuV (2 adet aynı seviyede çıkış)

RF Tek Kanal Modülatör



MK-1069 Makro Mini (09-C69)
90 Kanal RF Modülatör

MK - 1069 Makro Mini (09-C69) 90 Kanal Modülatör

Frekans Bandı	: UHF (09-c69)
Çıkış Seviyesi	: 1x80dBuV
Seviye Ayarı	: 20dBuV
Güç Gereksinimi	: 5V - 250mA

NC-6950 Uydu Sinyal Yön Bulucu



NC-6950 Uydu Sinyal
Yön Bulucu

NC - 6950 Uydu Sinyal Yön Bulucu

Tuner	: DVB S
Ekran	: 3.5" TFT LCD Ekran
Diseqc Desteği	: 1.0 / 1.1 / 1.2 ve 22 KHz
LNB Gücü	: 18/13 V (en fazla 400mA)
Video Biçimi	: PAL / NTSC / SECAM
Örneklem Oranı	: 32.44,1 - 48 KHz
Batarya	: 8.4 / 3000mAh Lion Batarya
Güç Adaptörü Girişi	: AC 90-250V
Güç Adaptörü Çıkışı	: DC 12V-1,5A
Tam Dolu Pil Süresi	: 4 Saat

DR-HD 1000 HD Uydu Sinyal Yön Bulucu



DR - HD1000 HD Uydu Sinyal
Yön Bulucu

DR - HD1000 Uydu Sinyal Yön Bulucu

Tuner	: DVB S/S2
Spektrum Analizör	: Var
Video Çıkışı	: S Video, HDMI
Ekran	: 3.5" HD TFT LCD Ekran
Diseqc Desteği	: 1.0 / 1.1 / 1.2 / 2.0 Motor ve Usals Desteği
USB Desteği	: USB üzerinden yazılım güncelleme ve yedekleme
LNB Gücü	: 18/13 V (en fazla 400mA)
Video Formatı	: 1080 P Full HD
Arama Tipi	: Çoklu uydu arama, TP, şebeke ve kör arama
Batarya	: 2550 mAh Lion Batarya
Güç Adaptörü Girişi	: AC 90-250V
Güç Adaptörü Çıkışı	: DC 12V-1,5A
Tam Dolu Pil Süresi	: 4 Saat

DR-HD 100 Uydu Sinyal Yön Bulucu



DR-HD 100 HD Uydu Sinyal
Yön Bulucu

NC - DR-HD 100 HD Uydu Sinyal Yön Bulucu

Tuner	: DVB S/S2
Giriş Frekansı	: 950-2150 MHz
Giriş Seviyesi	: -65 ~ -25dBm
Besleme	: Uydu Alıcısından
Kısa Devre Koruması	: Var



Fiber Optik LNB Çeşitleri



N-FOL O-32 / O-64
Fiber Optik LNB

Fiber Optik LNB Ürün Modeli	N-FOL	O-32	O-64
Kullanıcı Sayısı (Bağlanacak Çevirici)			
Giriş Frekansı		10,7-12,75 GHz	
Çıkış Frekansı - Dikey		0,95-3,0 GHz	
- Yatay		3,4-5,45 GHz	
Dalga Boyu		1310 nm	
Çıkış Gücü		+7 dBm	+10 dBm
Çalışma Sıcaklığı		-30, ..., +60 C	
Güç Kaynağı		12-25V / 450 mA (FKonnektör)	
Optik Konnektör		FC/PC	
Ağırlık		0,70 kg.	
Boyut	- L*W*H	120*190*70 mm.	

Fiber Optik Alıcı Çevirici (Converter) Çeşitleri



Q-FOR
Fiber Optik Quattro Çevirici
(Converter)

Fiber Optik Alıcı ve Çevirici Modeli	Q-FOR Quattro Çevirici
Optik Girişi	-15, ..., 0 dBm
Band Genişliği	950, ..., 5450 MHz
Çalışma Dalga Boyu	1260-1620 nm
Çıkış Seviyesi	70 dBuV
Çalışma Sıcaklığı	-10, ..., +50 C
Güç Kaynağı	18V
IF Çıkış Frekansı	950, ..., 5450 MHz
IF Çıkış Seviyesi	75 dBuV
Optik Konnektör	FC/APC
Ağırlık	890 gr.
Boyut	- L*W*H 220*180*80 mm.

N-FOL O-32
Fiber Optik LNB



4 Core SM Fiber Optik Kablo

Q-FOR
Fiber Optik Quattro Çevirici
(Converter)



Rg6 / Rg11 u6 Koaksiyel Kablo



Multiswitch

Rg6 - u6 Koaksiyel Kablo

Uydu Alıcı Cihaz (HD ya da SD)



HDMI Görüntü Kablosu



Televizyon

Fiber Optik Gönderici (Transmitter) Çeşitleri



FOTx-26 UB
UBB Fiber Optik Gönderici
(Transmitter)

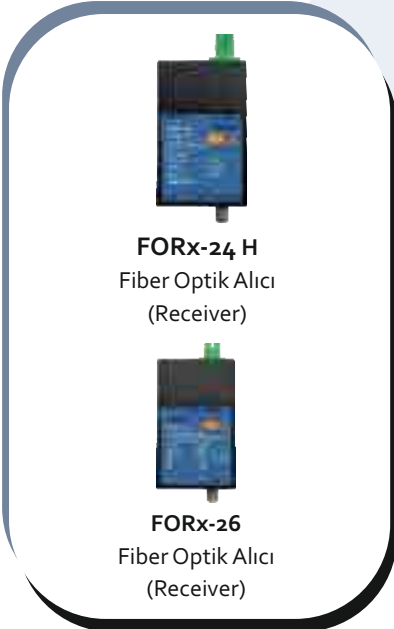
Fiber Optik Gönderici Ürün Modeli	FOTx-26 UB
Kullanıcı Sayısı (Bağlanacak Alıcı)	
Giriş Seviyesi	55 - 78 dBuV
Frekans Aralığı	
Optik Dalga Boyu	1310 nm
Optik Çıkış Gücü	
Çalışma Sıcaklığı	-10, ..., +50 C
Güç Kaynağı	
Koaksiyel Giriş Konnektör	FDişi
Optik Konnektör	
Ağırlık	1250 gr.
Boyut	- L*W*H



FOTx-26
Fiber Optik Gönderici
(Transmitter)

Fiber Optik Gönderici Ürün Modeli	FOTx - 26
Kullanıcı Sayısı (Bağlanacak Alıcı)	16
Giriş Seviyesi	55 - 78 dBuV
Frekans Aralığı	45, ..., 2600 Mhz (TV + Sat + lf)
Optik Dalga Boyu	1310 nm
Optik Çıkış Gücü	6 dBm
Çalışma Sıcaklığı	-10, ..., +50 C
Güç Kaynağı	12/18V
Koaksiyel Giriş Konnektör	FDişi
Optik Konnektör	SC/APC
Ağırlık	250 gr.
Boyut	- L*W*H 118*210*40 mm.

Fiber Optik Alıcı (Receiver) ve Çevirici (Converter) Çeşitleri



FORx-24 H
Fiber Optik Alıcı
(Receiver)



FORx-26
Fiber Optik Alıcı
(Receiver)

Fiber Optik Alıcı ve Çevirici Modeli	FORx - 24 H MDU Alıcı	FORx - 26 IF + RF Alıcı
Optik Girişi	+2, ..., -12 dBm	>-13 dBm
Band Genişliği		47, ..., 2400 Mhz
Çalışma Dalga Boyu		1260-1620 nm
Çıkış Seviyesi		86 dBuV
Çalışma Sıcaklığı		-10, ..., +50 C
Güç Kaynağı		4/6V
RF Çıkış		47, ..., 2400 MHz
IF Çıkış Seviyesi	-	10, ..., 30 dBuV
Optik Konnektör		SC/APC
Ağırlık		190 gr.
Boyut	- L*W*H	118*210*40 mm.



CATV-RF Sinyal Bölücü (Splitter) Çeşitleri



NV-02 5-1000 MHz
CATV Sinyal Bölücü



NV-03 5-1000 MHz
CATV Sinyal Bölücü



NV-04 5-1000 MHz
CATV Sinyal Bölücü



NV-08 5-1000 MHz
CATV Sinyal Bölücü

IF - Uydu Sinyal Bölücü (Splitter) Çeşitleri



NVS-02 5-24000 MHz
Uydu Sinyal Bölücü



NVS-03 5-24000 MHz
Uydu Sinyal Bölücü



NVS-04 5-24000 MHz
Uydu Sinyal Bölücü



NVS-08 5-24000 MHz
Uydu Sinyal Bölücü

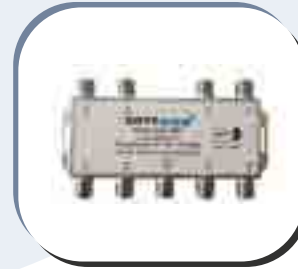
Diseqç Switch Çeşitleri



NVC-PD 4x1
4'lü DiSEqC Switch



NVC-PDWP 4x1
4'lü Kapaklı DiSEqC Switch



NVC-PDM 8x1
8'li DiSEqC Switch

F Bağlantı Konnektörleri



A Kalite RG-6
F Konnektör



B Kalite RG-6
F Konnektör



Sıkmalı Tip RG-6
F Konnektör



A Kalite RG-11
F Konnektör



Sıkmalı Tip RG-11
F Konnektör



F Quick Kaskat
Aparatı



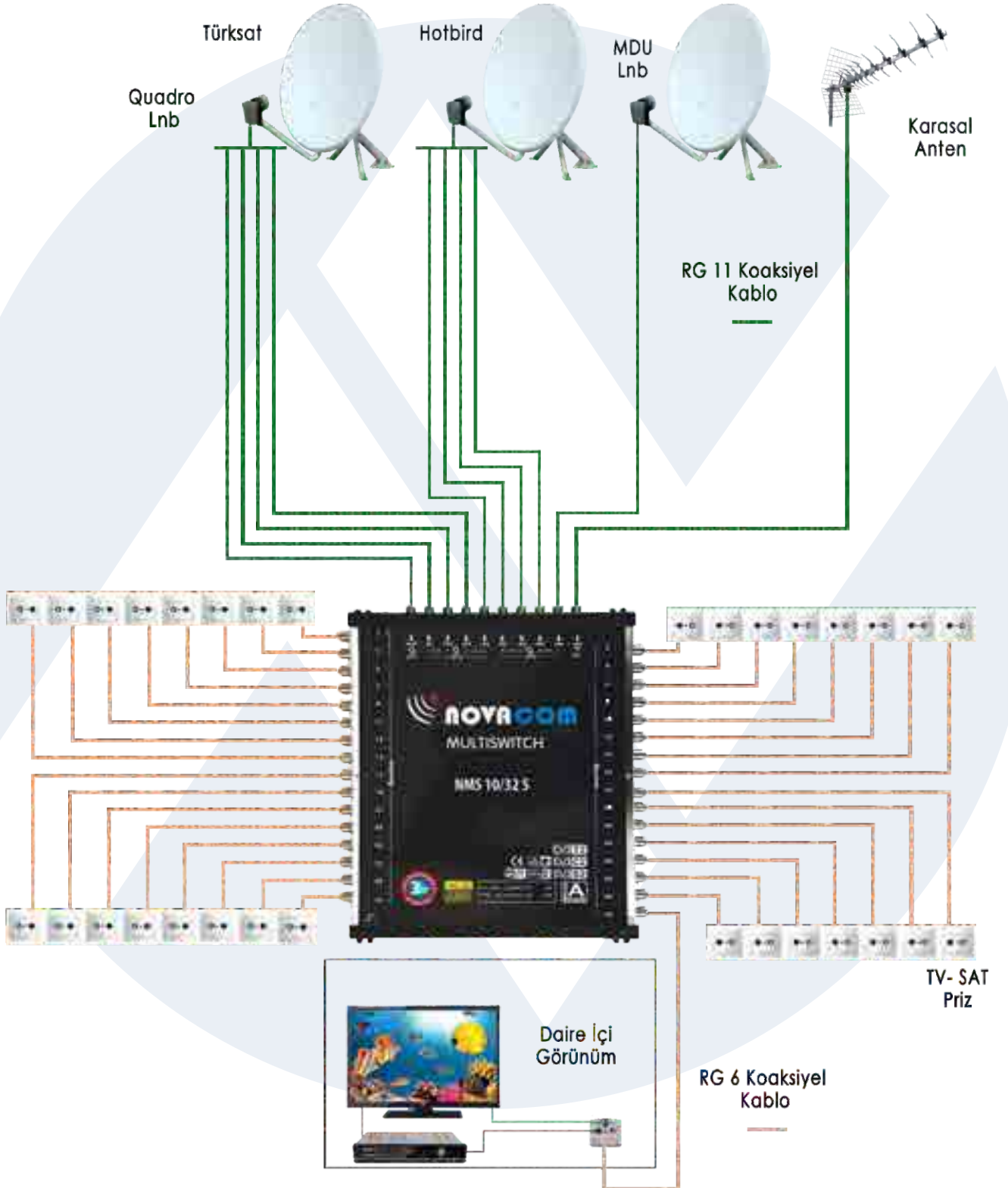
F-F Ara Birleştirici



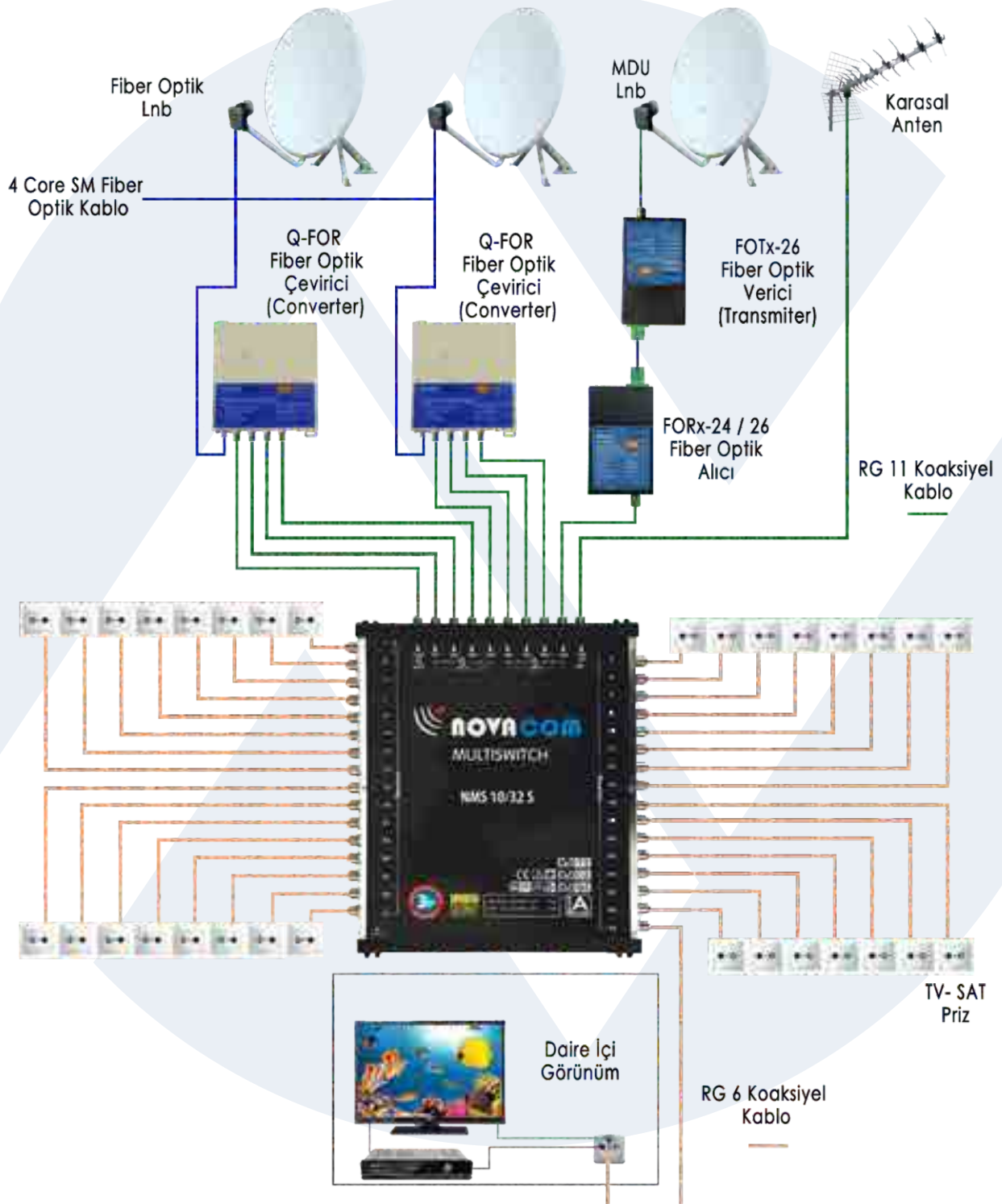
BNC Konnektör



Koaksiyel Alt Yapılı Multiswitch Sistemi Uygulama Şeması

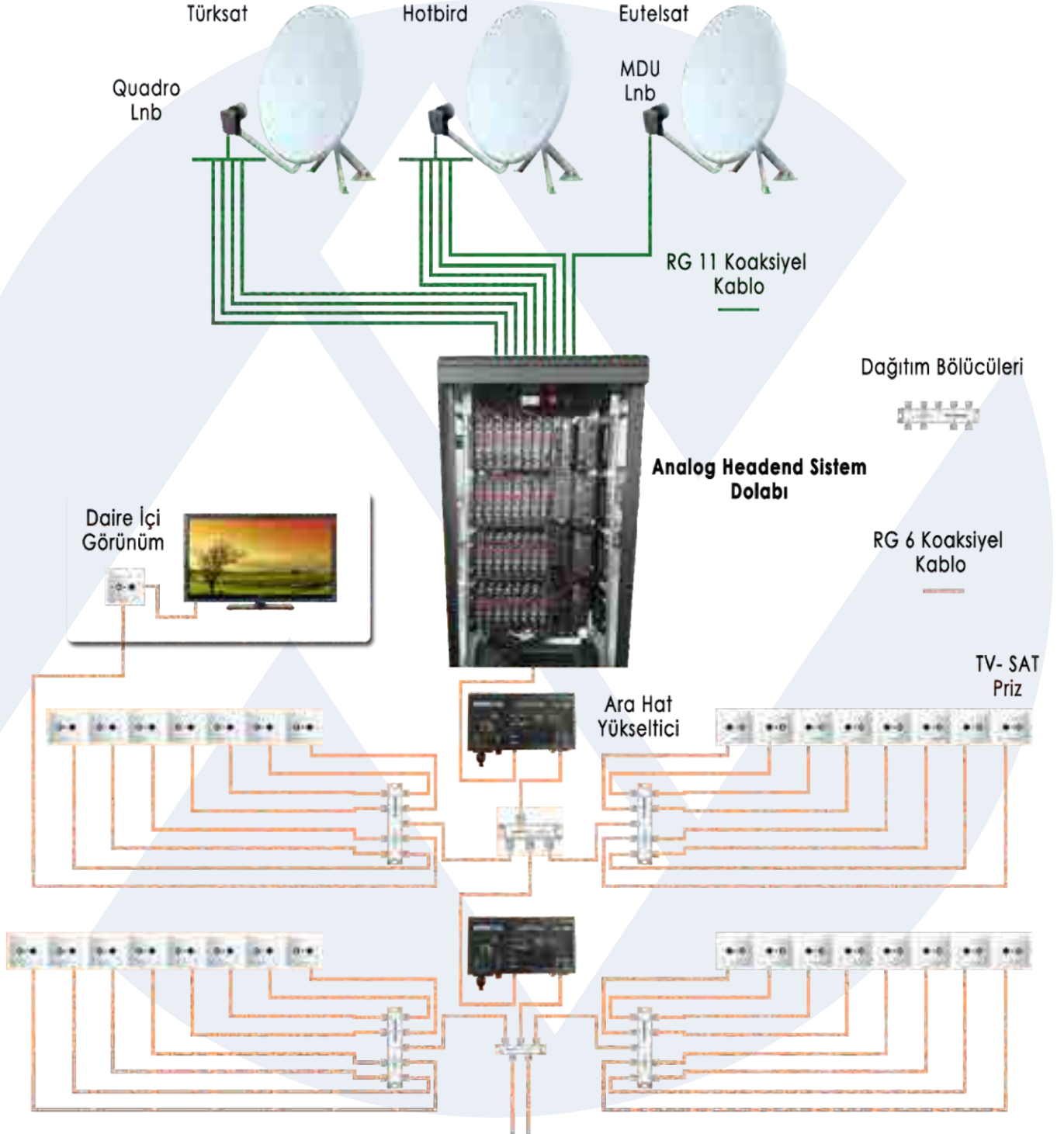


Fiber Optik Alt Yapılı Multiswitch Sistemi Uygulama Şeması



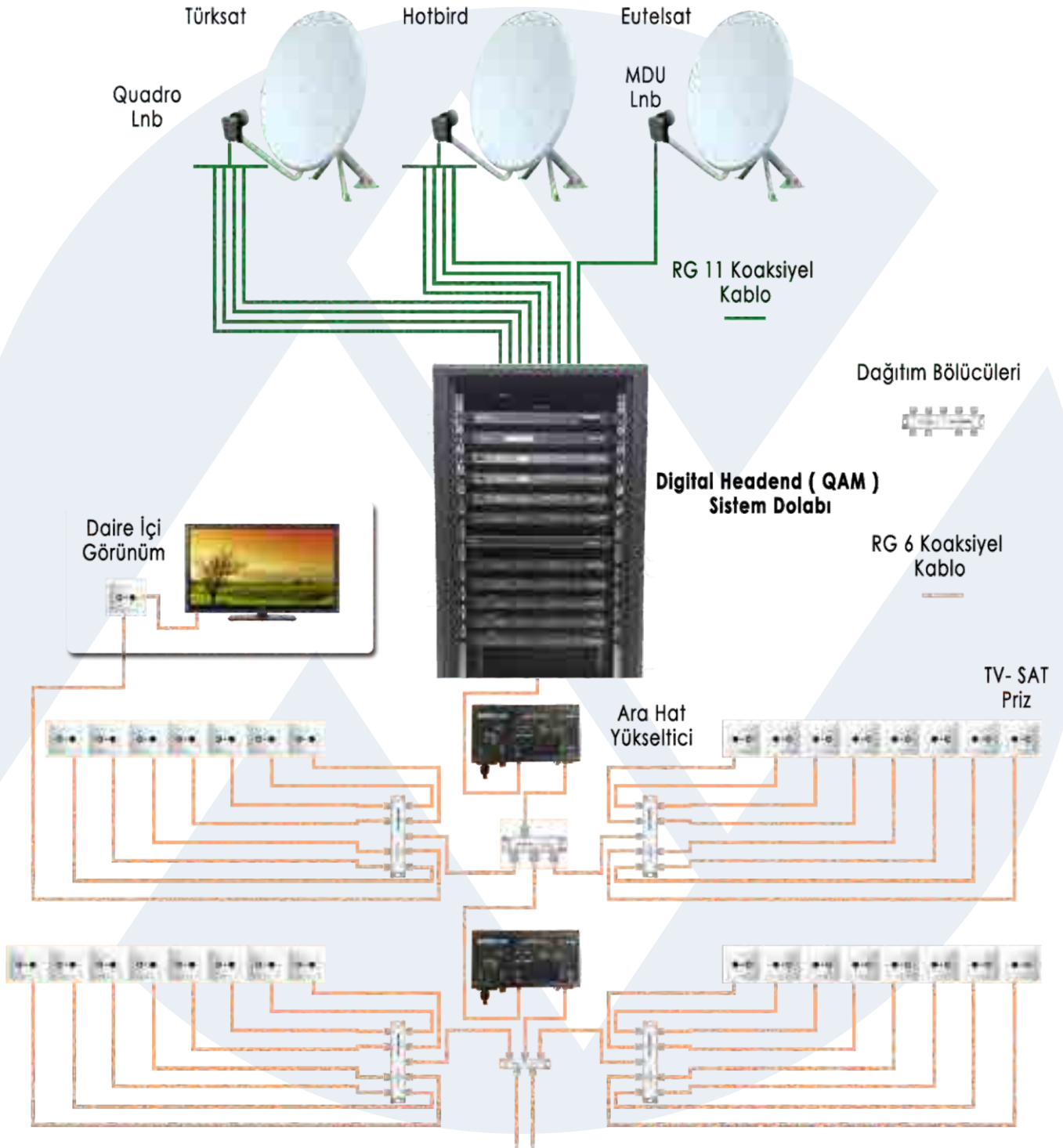


Analog Headend Sistemi Uygulama Şeması



Merkez blok, daha uzun mesafelere ve uzak bloklara tek merkezden; gerekli yükseltici ve çeviriciler kullanılarak 48-64 kanala kadar UHF-VHF bandında tv yayını taşınabilir.

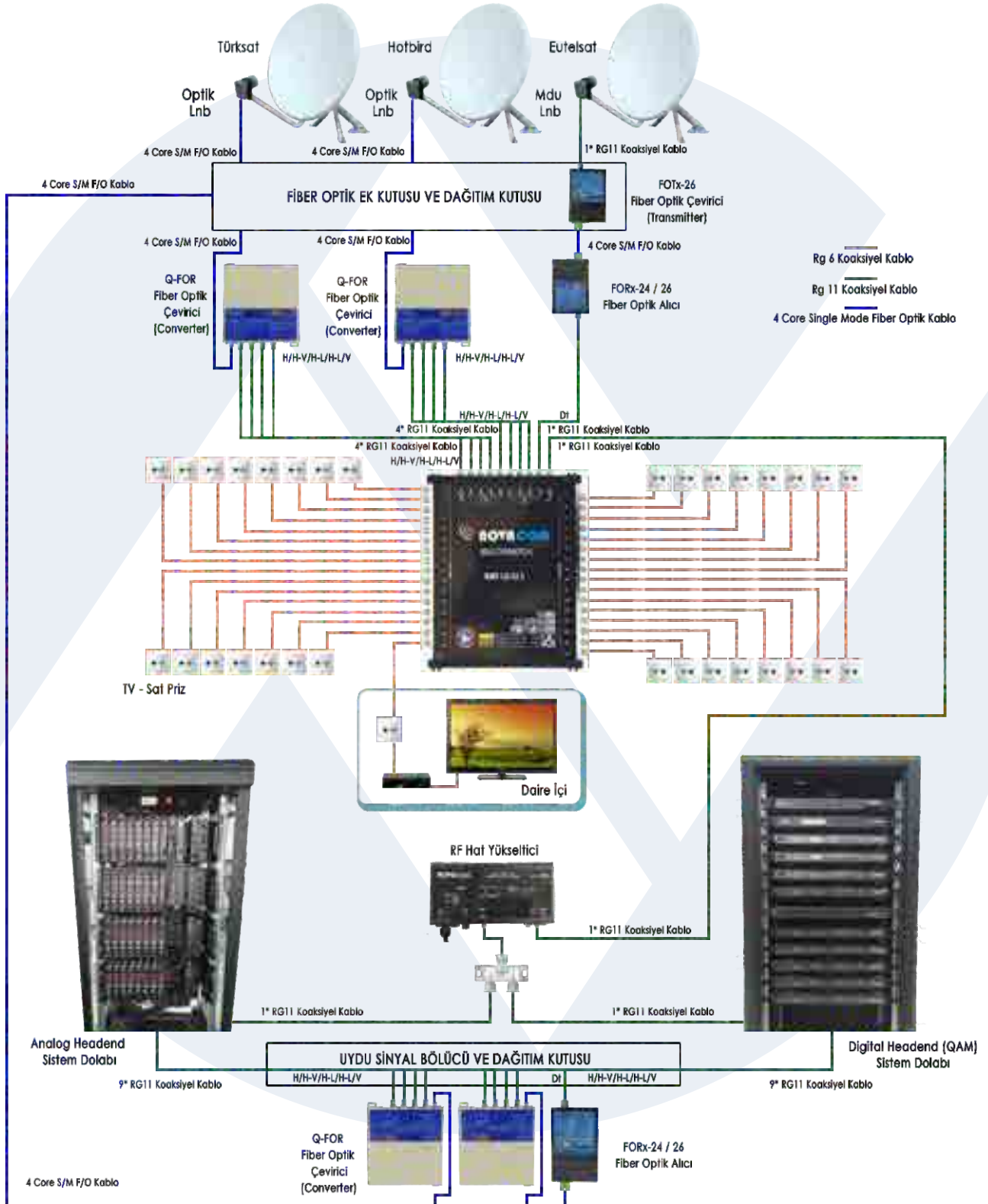
Dijital Headend (QAM) Sistemi Uygulama Şeması



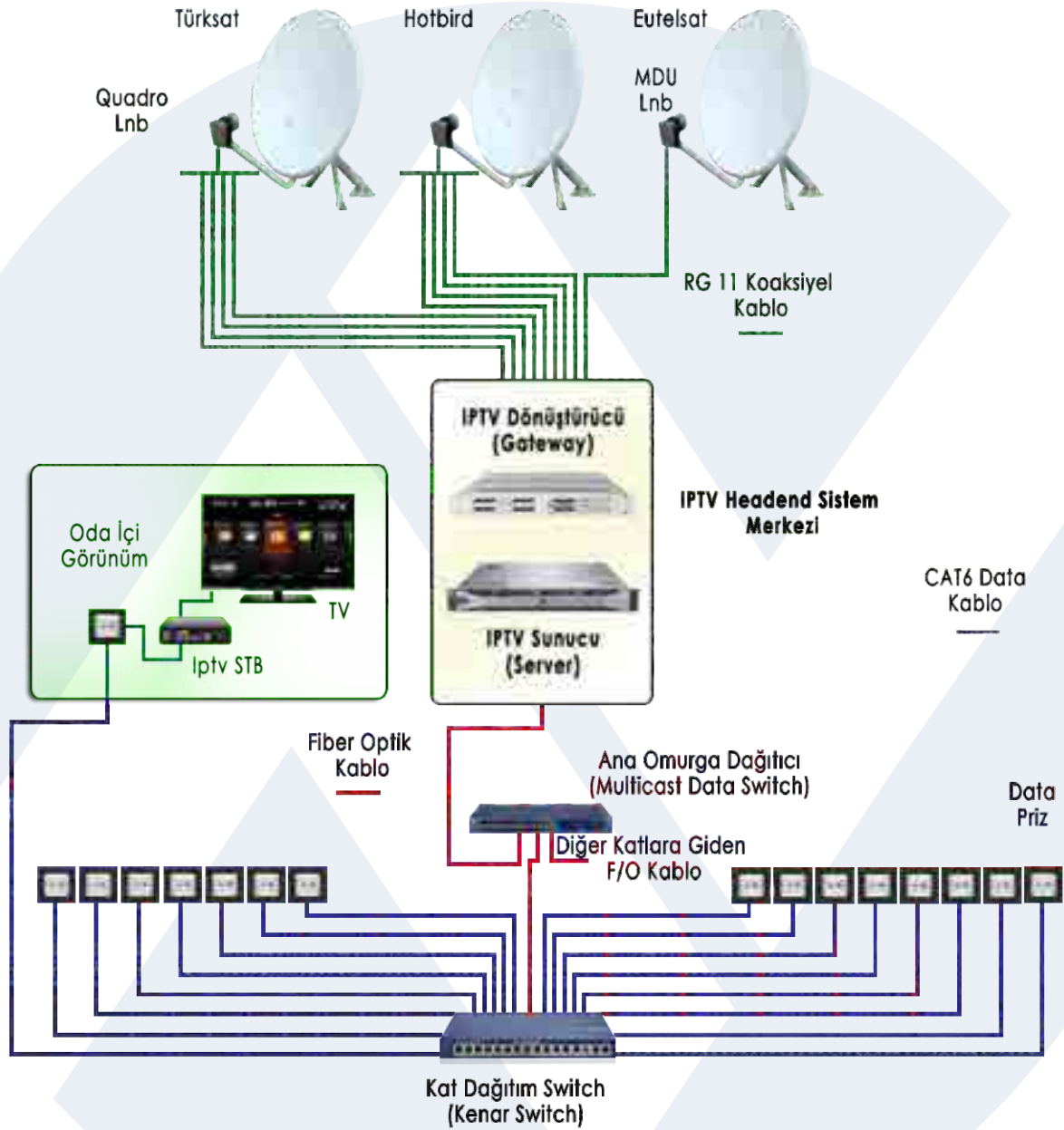
Merkez blok, daha uzun mesafelere ve uzak bloklara tek merkezden; gerekli yükseltici ve çeviriciler kullanılarak 180-200 kanala kadar UHF-VHF bandında tv yayını taşınabilir.



Fiber Optik Alt Yapılı Komple TV Sistemi (Multiswitch, Analog Headend ve Dijital Headend) Uygulama Şeması



Oteller için İnteraktif TV (IPTV) Sistemi Uygulama Şeması



IPTV sistemi; genellikle otellerde kullanılması tavsiye edilen interaktif bir sistemdir. İptv sistemi ile bir çok interaktif eylem gerçekleştirilebilir. Bunlardan bazıları; oda giriş-çıkış (check in - check out), alışveriş, merkezden istenilen noktalara bağımsız bilgi gönderilmesi, oda servisi, reklam, dijital signage, isteğe bağı video-film deposu (VOD) ve bir çok işlem ve uygulamalar yapılabilir.

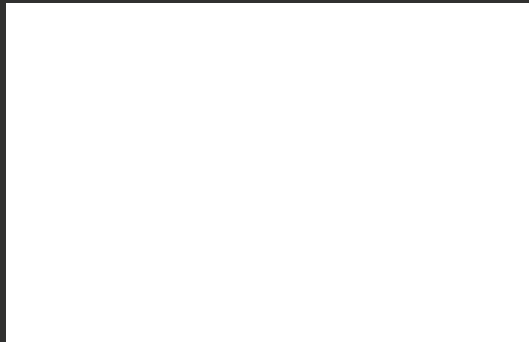


NOVACOM

Merkezi TV-Uydu Alıcı Sistemleri

Central TV-Satellite Receiving Systems

NOVACOM,
Nova Grup Mühendislik Firmasının
®Tescilli Markasıdır.



Bu kataloğun basımı KOSGEB tarafından desteklenmiştir.
Basım Tarihi: .../.../... - Basım Yeri: İSTANBUL -
1000 adet basılmıştır.



T.C. Sanayi ve Ticaret Bakanlığı
Küçük ve Orta Ölçekli İşletmeleri Sanayi
Geliştirme ve Destekleme İdaresi Başkanlığı
www.kosgeb.gov.tr