



**AUFBAU
+ LIFTER**
AUS EINER HAND



SKYLIFT

INTEGRIERTER

HIGH-LEVEL AUTOMATIK-LIFTER

 **FAUN**
KIRCHHOFF GRUPPE



Entleerbare Behältertypen	AWB	AWB	AWB	AWB
Spezifizierung gemäß Modellverzeichnis	60/80/120 l	140/240/340 l	500 - 1.200 l	770 - 1.300 l
Sonderbehälter auf Anfrage	EN 840-1	EN 840-1	EN 840-2	EN 840-3

Maße in mm

a) Einrichthöhe	820	820	1020	1020
b) Bodenfreiheit Hubwagen	300	300	500	500
c) Bodenfreiheit Schwenkarm	345 - 800	345 - 800	345 - 800	345 - 800
d) Einbauhöhe Schwenkarm ¹⁾	min. 1350	min. 1.350	min. 1.350	min. 1.350
e) Bodenfreiheit Auflage	165 - 380	245 - 380	245 - 380	245 - 380

Technische Daten

Zykluszeit *	ca. 5 - 7 s	ca. 5 - 7 s	ca. 10 - 12 s	ca. 10 - 12 s
Hub- und Kippkräfte **	2 x 1.500 N	2 x 1.500 N	7.000 N	7.000 N
Schalldruckpegel *** ca.	70 dB (A)	70 dB (A)	70 dB (A)	70 dB (A)
Hydraulikstrom an Kupplung	35 - 45 l/min			
Betriebsdruck	180 bar			
Betriebsspannung	24 V			
Gewicht ³⁾	ca. 590 kg			

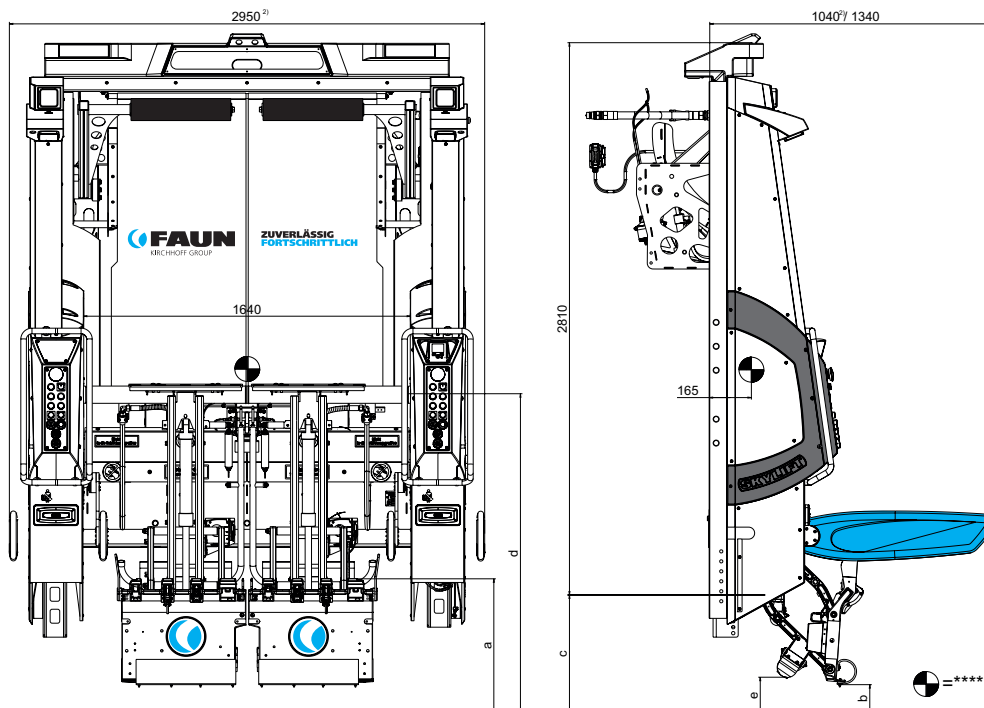
AUF EINEN BLICK

- Geringe Zykluszeit (5 - 7 s)
- Beste Nutzlastwerte und kurzer Überhang
- Mehrteilige Außenverkleidung mit wartungsfreundlichen Zugängen und integrierten Bedieneinheiten
- Behälterrückhaltung mit optimaler Überschlagsicherung
- Anordnung der Sicherheitschranken wählbar: Außen- oder Innen-Positionierung
- Steuerungsprogramm mit automatischer Geschwindigkeitsanpassung und Hubkraftüberwachung
- Quittungsschalter geschützt gegen manuelle Fehlauflösung
- Winkelsensor am Schwenkarm als Hallsensor, ohne Gelenkhebel
- Schickes Design mit reinigungsfreundlichen Oberflächen

OPTION

- Integrierte Arbeitsleuchten in der Außenverkleidung oder für Bedienelemente erhältlich
- Deckelöffnerkurven für Schiebedeckelbehälter
- Integriertes Kamerasystem

Die Abbildung auf der umliegenden Seite kann Sonderausstattung enthalten!



* Zykluszeit (ohne Haltezeit) abhängig von Einbauhöhe, Behältergröße und Ölviskosität.

** Hub-Kippkräfte bei maximaler Ausnutzung des Behältervolumens mit einer Abfalldichte nach Norm.

*** Arbeitsplatzbezogener Emissionswert ohne Behälter.

**** Lage des Lifterschwerpunktes bei abgesenkten Schwenkarmen.

¹⁾ möglicher Brechkantenbereich ASF: 950 - 1.200 mm

²⁾ Version mit außenliegenden Sicherheitschranken

³⁾ abhängig von der Lifterausstattung