

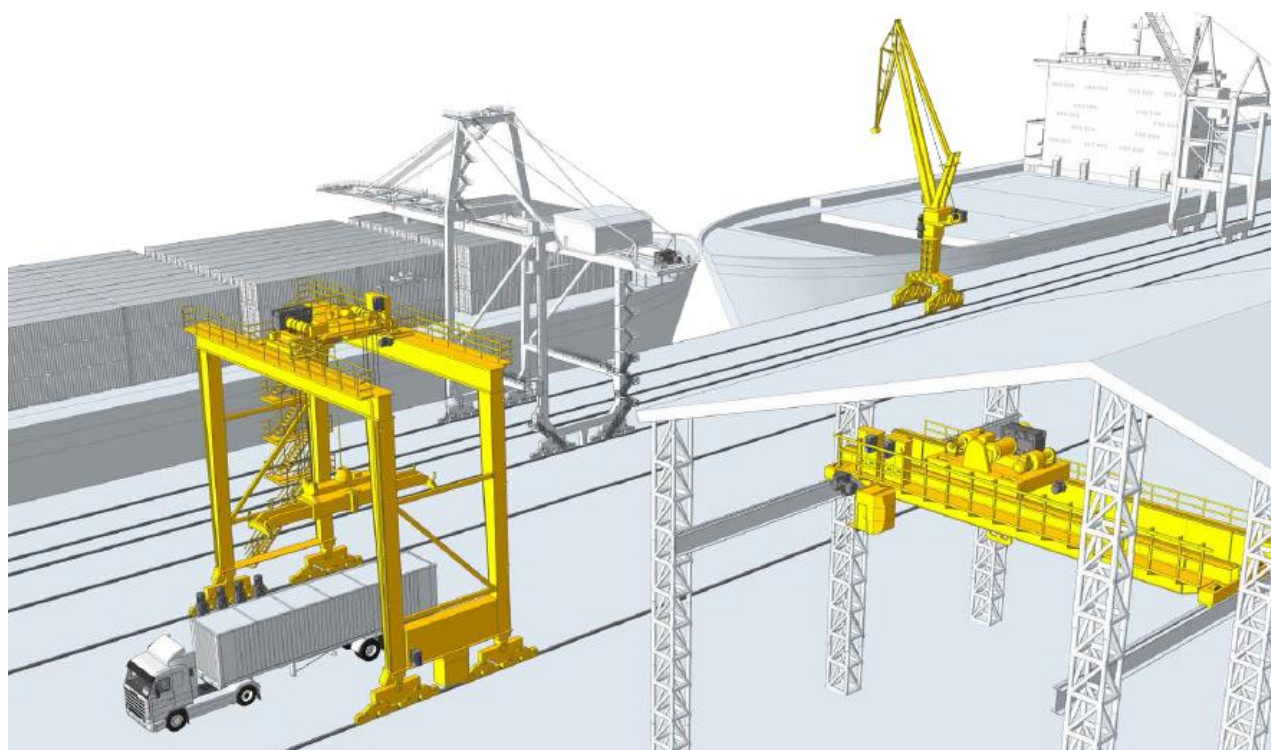
Acorn Industrial Corporation Impulsa los grúas de Columbus MaKINNON





Columbus MaKINNON Líder de Calidad de Grúa

Columbus MaKINNON es un líder de diseñar, manufacturar y comercializar sistema y servicio de manipulación. Para proporcionar una solución completa a diferentes sectores, su portafolio de productos está compuesto por un gran variedad de equipos, incluyendo grúa, elevador, cinta transportadora, y más.

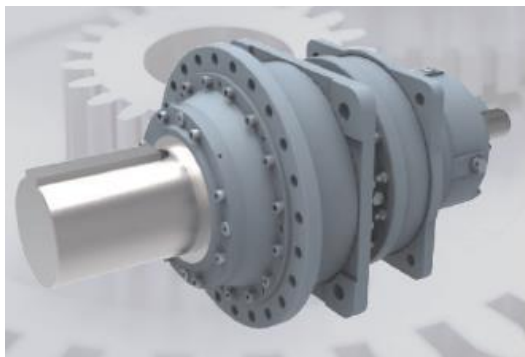




Colaboración entre Columbus y Acorn

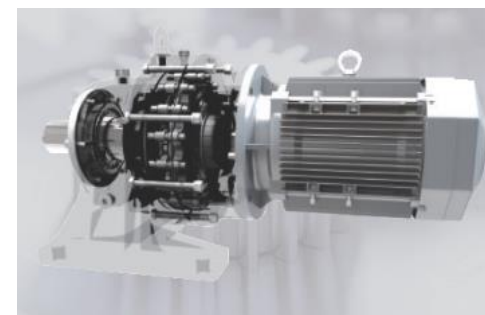
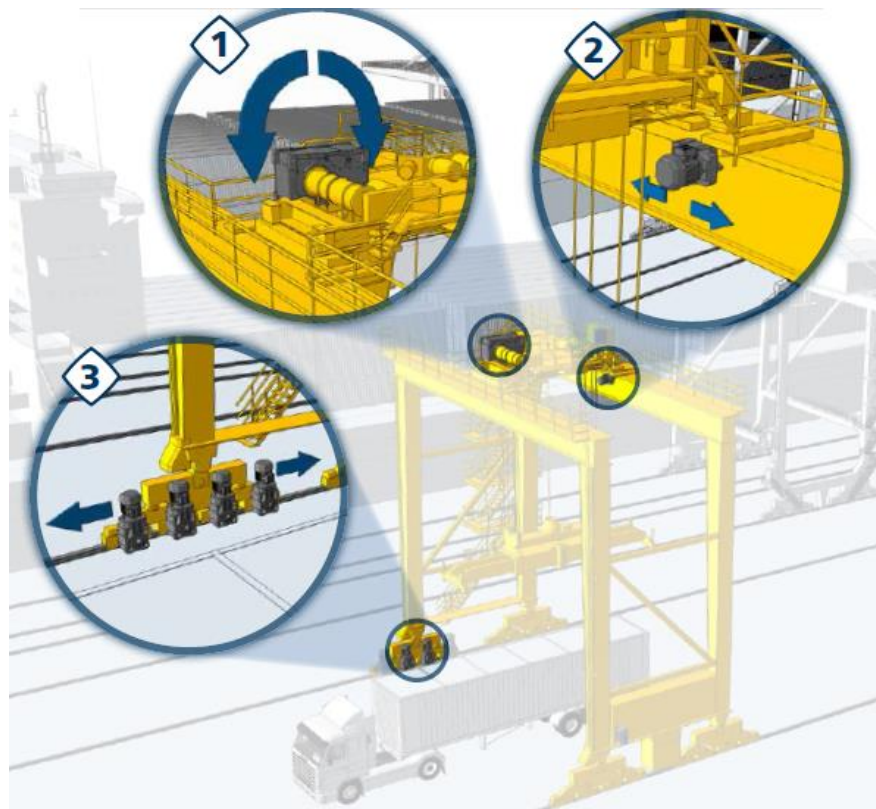
Para satisfacer la demanda exigente de Columbus, los ingenieros de Acorn trabajan con junto para proporcionar una solución adecuada

- Servicio de pre-venta y co-ingeniería
- Características técnicas según las necesidades de cliente
- Soluciones para condiciones operativas rigurosas



Serie Planetaria

- Diseño compacto y precisa, 95% eficaz
- Alta rigidez torsional para múltiples combinaciones de reductores
- Relación i : 3.15:1 – 4000
- Torque: Hasta 2,600,000Nm



Cicloidal

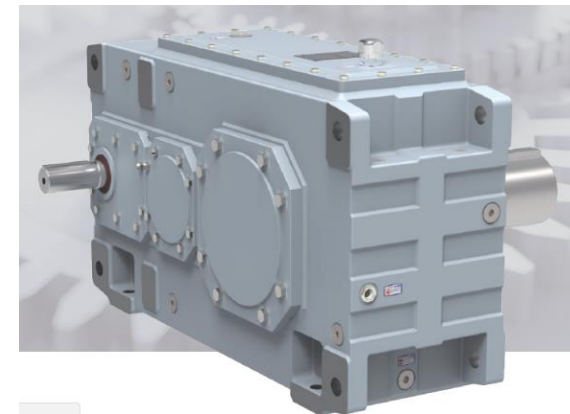
- Sobre carga de 500%
- 2-3 etapas para alcanzar un alto rango de transmisión
- Larga vida útil
- Relación i : 1.3:1 – 33,000
- Torque: 30Nm – 29,400Nm



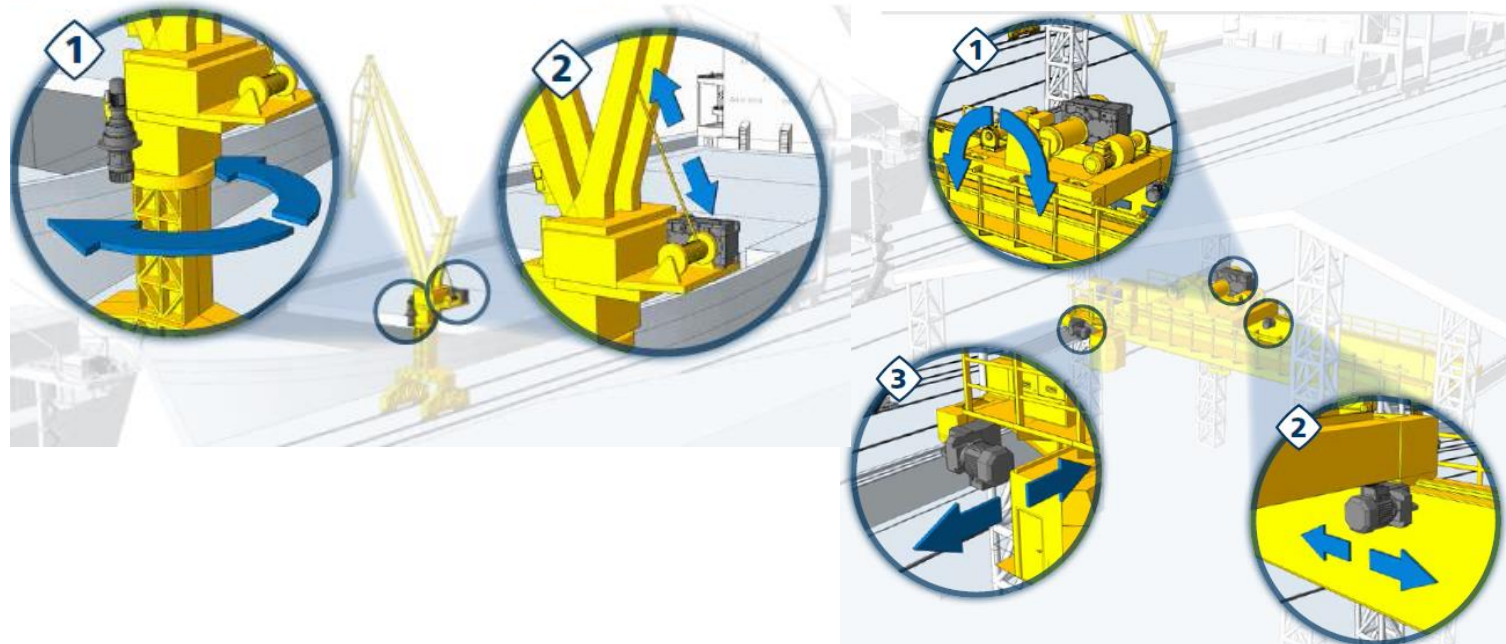
Colaboración entre Columbus y Acorn

Valores generados para clientes

- Amplia gama de productos modulares
- Modulares personalizadas para diferentes requisitos de proyectos
- Mínimo tasa de fallo
- Red de soporte mundial
- Piezas de cambio disponibles en el mercado local



Soluciones para aplicaciones de exterior de terminales y puertos **Grúa de astilleros** de una y dos plumas



Serie PV Industria Pesada

- Montaje escalable: horizontal y vertical
- Larga vida útil: 35,000 horas
- Relación i: 1.25:1 – 450
- Torque: Hasta 950,000Nm

