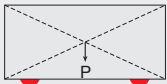
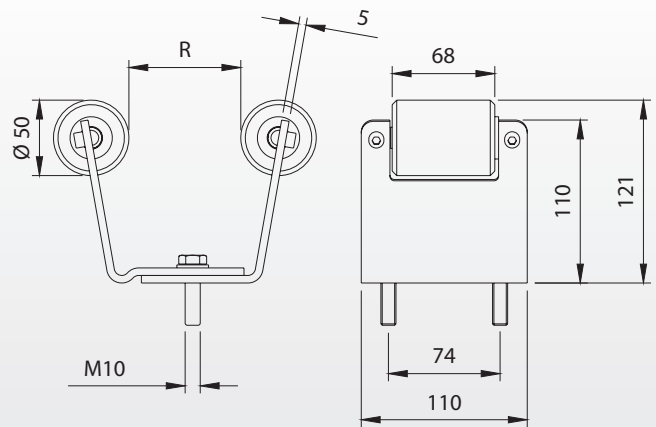


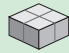

# CG-30

## Incontro per cancelli regolabile a fissare

Adjustable end cup to be fixed for gates  
Butée réglable à fixer pour portails  
Verstellbarer Auflageschuh zum Aufschrauben für Tore



Peso uniformemente distribuito - Equally distributed weight

Articolo	Misura	Codice	R		
CG-30M	mini	10707601 001	53-76	1	1,50
CG-30P	piccolo	10707605 001	86-114	1	1,90
CG-30G	grande	10707610 001	103-150	1	2,30

