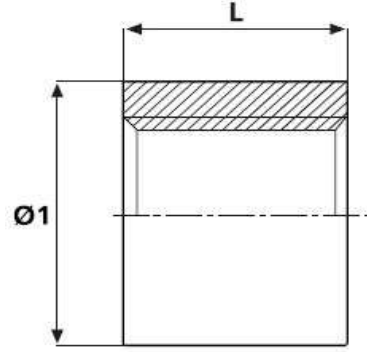




İKİTELLİ ORGANİZE SANAYİ BÖLGESİ
METAL-İŞ SANAYİ SİT. 18. BLOK NO :12 34.490 BAŞAKŞEHİR - İSTANBUL
TEL: +90 212 549 88 37 - 27 - 57 FAX: +90 212 549 88 36
İKİTELLİ VD. : 590 051 35 74
www.kromtes.com info@kromtes.com



PASLANMAZ YARIM MANŞON TEKNİK DETAYI

STANDART	ÖLÇÜ	1/8"	1/4"	3/8"	1/2"	3/4"	1"	1 1/4"	1 1/2"	2"	2 1/2"	3"	4"	5"	6"
DIN 2986	Ø1	14	18,5	21,3	26,4	31,8	39,5	48,3	54,5	66,3	82	95	122	147	174
	L	7,5	11	11,5	15	16,5	19,5	21,5	21,5	26	30,5	33,5	39,5	44	44