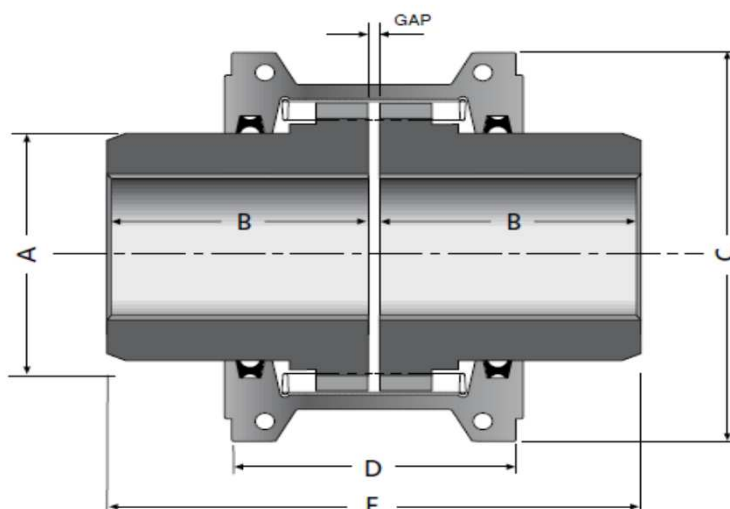


- Horizontally Split Cover
- General purpose
- Maintenance friendly covers minimizes downtime
- Ideal for limited space applications
- Anti-spin lug in cover to stop spinning during reversing operation



Coupling Size	Coupling Rating Nm	Max Bore mm	A mm	B mm	C mm	D mm	E mm	Gap mm	Weight Kg	Max Speed Rpm
1020	52	28	39,5	47	88	68	97	3	1,8	4500
1030	149	35	49	47	99	70	97	3	2,4	4500
1040	249	42	57	50	107	71	103	3	3,2	4500
1050	435	50	66,5	60	130	85	123	3	5,1	4500
1060	684	56	76	63	139	92	129	3	7,2	4350
1070	994	65	87	76	150	95	155	3	10,1	4125
1080	2050	80	104,5	88	176	117	179	3	17,8	3600
1090	3730	95	123,5	98	196	123	199	3	25	3600
1100	6280	110	142	120	251	156	245	5	43	2440
1110	9320	120	160	127	270	162	259	5	56	2250
1120	13700	137	179	149	308	192	304	6	81,2	2025
1130	19900	165	217	162	346	195	330	6	121	1800
1140	28600	184	254	182	384	201	374	6	178	1650
1150	39800	215	269,2	182,2	453,1	271,5	371,8	6	234	1500
1160	55900	240	304,8	198,1	503,9	278,4	402,2	6	317	1350
1170	74600	280	355,6	215,9	566,9	307,3	438,6	6	448	1225
1180	103000	300	393,7	238,8	629,9	321,1	524,2	6	619	1110
1190	137000	335	436,9	259,1	756,9	355,1	564,8	6	776	1050
1200	186000	360	497,8	279,4	844,6	431,8	622,6	6	1058	900

Notes....