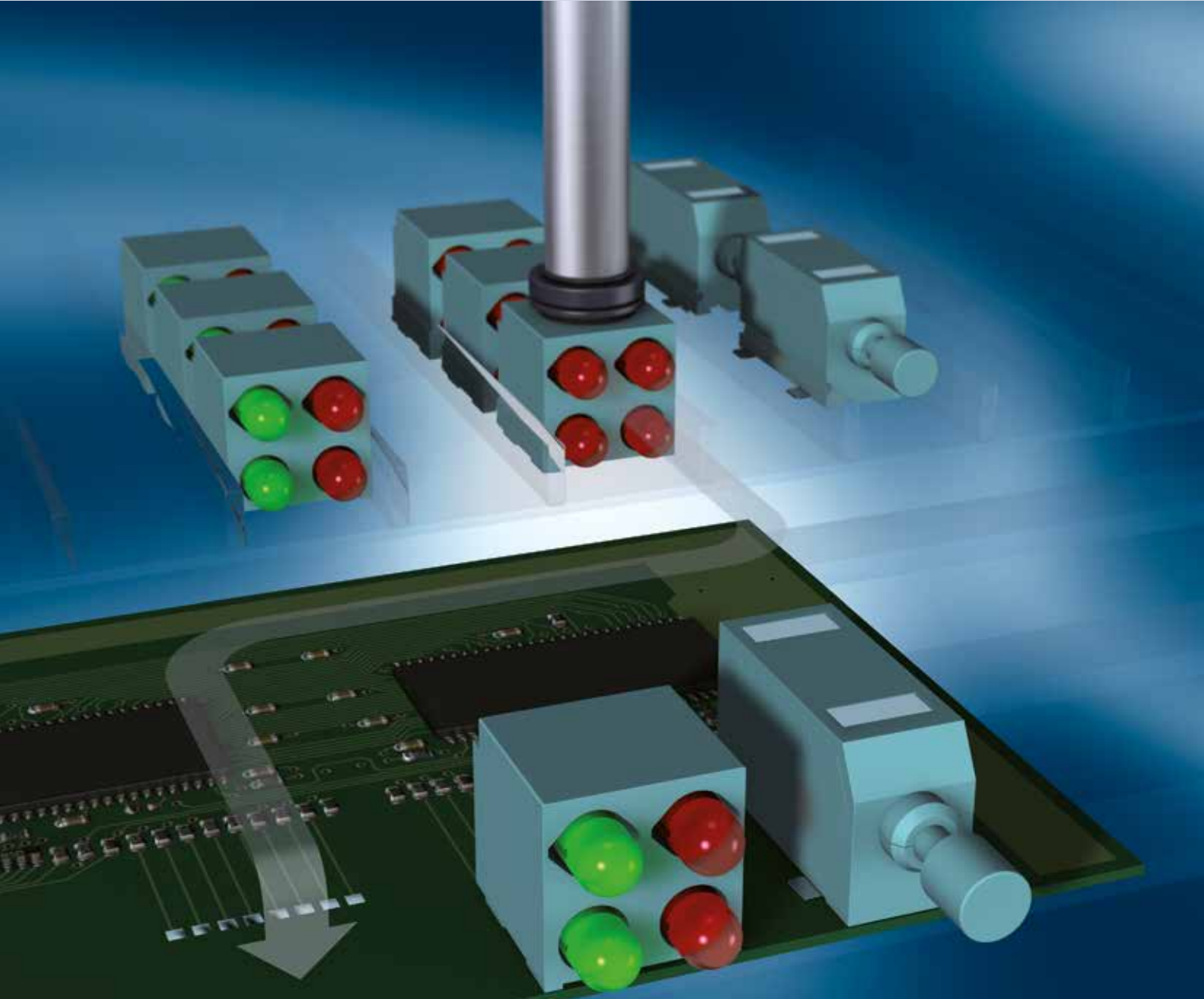


SMD
VERSION 11

MENTOR[®]
INNOVATIONS FOR THE FUTURE

FEL- und Standardelemente · LEDs
FEL- and Standardelements · LEDs



MULTITRON

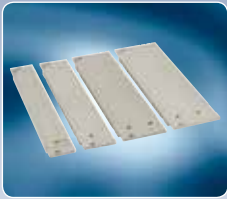
Sole UK agents for the ranges
of opto, electro-mechanical
and sensing components
manufactured by MENTOR GmbH

MULTITRON
TOMORROW'S COMPONENTS TODAY

DUNCAN GROVE Managing Director

46 Crooked Billet
Wimbledon Common
London SW19 4RQ
United Kingdom

DDI: +44 203 475 2611
M: +44 7788 260334
E: dg@multitron.co.uk
W: multitron.co.uk



Frontplatten und Zubehör · Front Panels and Accessories

Seite / Page

Frontplatten · Front Panels	5
Montagezubehör · Mounting Accessories	6



SMD Schaltersysteme · SMD Switch Series

Seite / Page

Kippschalter · Toggle Switches	8
Drucktaster und -schalter · Push-Button Switches (momentary, permanently)	9–14
DIP- und Dreh-Kodierschalter · DIP and Rotary Binary Switches	15–16
Miniatur-Schlüsselschalter · Miniature Key Switches	17



SMD Brücke, Sicherungshalter · SMD Bridge, Fuse Holder

Seite / Page

SMD-Brücke / 0 Ω-Widerstand · SMD Bridge / 0 Ω-Resistance	18
Sicherungshalter · Fuse Holder	19–20



Prüfbuchsen · Test Jacks

Seite / Page

Prüfbuchsen · Test Jacks	21
Stecker zum Schalten und Prüfen · Plugs for Test- and Switch Jacks	22
Kurzschlussstecker · Short Circuit Plug	22



SMD-LED-Anzeigensysteme · SMD LED Display Systems

Seite / Page

LED-Anzeigeelemente liegend · LED-Elements lying	24–31
LED-Anzeigeelemente stehend · LED-Elements upright	32–34



M-PIPE RoHS · M-PIPE RoHS

Seite / Page

M-PIPE: Lichtleiter mit integrierter LED · M-PIPE: Lightguide with integrated LED	36–39
Flächen-Symbol-Leuchtsystem · Surface Symbol Illumination System	41

Verzeichnis der Artikelnummern

Index of Article Numbers

Art.-Nr. Article-no.	Seite Page	Art.-Nr. Article-no.	Seite Page	Art.-Nr. Article-no.	Seite Page	Art.-Nr. Article-no.	Seite Page	Art.-Nr. Article-no.	Seite Page	Art.-Nr. Article-no.	Seite Page
1201.0221	24	1212.2241	17	1254.0231	12	1284.7701	32	1288.1702	32	2366.0001	35
1201.0231	24	1220.1041	16	1254.0261	12	1284.7702	32	1288.1801	32	2366.0002	35
1201.0721	24	1235.0400	15	1254.0271	12	1284.7703	32	1288.1802	32	2366.0003	35
1201.0731	24	1235.1041	15	1254.0281	12	1284.7704	32	1289.1201	31	2366.0004	35
1201.0821	24	1239.6521	10	1254.0321	12	1284.7801	32	1289.1202	31	2366.1001	35
1201.0823	24	1239.6522	10	1254.0331	12	1284.7802	32	1289.1501	31	2546.0001	36
1201.0831	24	1239.6523	10	1254.0361	12	1284.7803	32	1289.1502	31	2546.1001	36
1201.0833	24	1239.6524	10	1254.0371	12	1284.7804	32	1289.1701	31	2603.2221	18
1201.1831	24	1239.6525	10	1254.0381	12	1284.8201	32	1289.1702	31	2608.8033	21
1201.2021	24	1239.6526	10	1254.1004	11	1284.8202	32	1289.1801	31	2609.2221	18
1201.2031	24	1239.6531	10	1254.1007	11	1284.8203	32	1289.1802	31	2609.2231	18
1201.2131	24	1239.6532	10	1254.1013*	11	1284.8204	32	1290.1201	31	2609.2261	18
1201.2221	24	1239.6533	10	1254.1017	12	1284.8701	32	1290.1202	31	2609.2271	18
1201.2231	24	1239.6534	10	1254.1107	11	1284.8702	32	1290.1501	31	2625.1021	26
1201.2721	24	1239.6535	10	1254.1207	11	1284.8703	32	1290.1502	31	2625.1071	26
1201.2731	24	1239.6536	10	1254.1307	11	1284.8704	32	1290.1701	31	2625.1081	26
1201.2821	24	1239.6541	10	1258.2041	27	1284.8801	32	1290.1702	31	2625.1381	26
1201.2831	24	1239.6542	10	1258.7041	27	1284.8802	32	1290.1801	31	2625.2021	22
1201.7021	24	1239.6543	10	1258.8041	27	1284.8803	32	1290.1802	31	2625.2071	22
1201.7031	24	1239.6544	10	1259.1041	13	1284.8804	32	1295.0001	14	2625.2081	22
1201.7221	24	1239.6545	10	1263.2041	27	1286.1201	33	1840.0021	10	2625.2381	22
1201.7721	24	1239.6546	10	1283.1203	30	1286.1202	33	1840.0031	10	2625.3021	26
1201.7731	24	1239.6551	10	1283.1204	30	1286.1501	33	1840.0061	10	2625.3071	26
1201.7821	24	1239.6552	10	1283.1503	30	1286.1502	33	1840.0071	10	2625.3081	26
1201.8021	24	1239.6553	10	1283.1504	30	1286.1701	33	1840.0081	10	2637.2031	20
1201.8023	24	1239.6554	10	1283.1703	30	1286.1702	33	1890.0131	6	2637.2131	20
1201.8031	24	1239.6555	10	1283.1704	30	1286.1801	33	1890.0132	6	2637.2231	20
1201.8033	24	1239.6556	10	1283.1803	30	1286.1802	33	1890.0133	6	2637.7031	20
1201.8221	24	1240.0031	10	1283.1804	30	1286.2201	33	1890.0211	6	2637.7131	20
1201.8231	24	1240.0041	10	1284.1101	32	1286.2202	33	1890.0212	6	2637.7231	20
1201.8721	24	1240.6241	9	1284.1102	32	1286.2501	33	1890.0213	6	2637.8031	20
1201.8731	24	1240.6251	9	1284.1103	32	1286.2502	33	1890.0214	6	2637.8131	20
1201.8821	24	1240.6541	9	1284.1104	32	1286.2701	33	1890.0215	6	2637.8231	20
1201.8823	24	1240.6551	9	1284.2201	32	1286.2702	33	1890.0216	6	2638.2031	22
1201.8831	24	1246.6041	9	1284.2202	32	1286.2801	33	1890.1131	5	2638.7031	22
1201.8833	24	1246.6051	9	1284.2203	32	1286.2802	33	1890.1141	5	2638.8031	22
1206.2041	25	1246.6141	9	1284.2204	32	1287.1201	33	1890.1241	5	2640.2231	23
1206.2042	25	1246.6151	9	1284.2701	32	1287.1202	33	1892.1131	5	2640.7731	23
1206.7041	25	1247.1041	8	1284.2702	32	1287.1501	33	1892.1141	5	2640.8831	23
1206.7042	25	1247.1541	8	1284.2703	32	1287.1502	33	1892.1151	5	2641.2041	23
1206.8041	25	1247.3041	8	1284.2704	32	1287.1701	33	1892.1161	5	2641.7041	23
1206.8042	25	1247.3541	8	1284.2801	32	1287.1702	33	1892.1171	5	2641.8041	23
1208.2041	21	1247.4041	8	1284.2802	32	1287.1801	33	1892.1181	5	2767.020	18
1208.7041	21	1247.4541	8	1284.2803	32	1287.1802	33	1892.1231	5	2767.023	18
1208.8041	21	1247.6041	8	1284.2804	32	1288.1201	32	1892.1241	5	2767.042	18
1209.2041	25	1247.6541	8	1284.7201	32	1288.1202	32	2110.2041	28	2767.047	18
1209.7041	25	1247.7041	8	1284.7202	32	1288.1501	32	2110.7041	28		
1209.8041	25	1247.7541	8	1284.7203	32	1288.1502	32	2110.8041	28		
1210.1041	17	1254.0221	12	1284.7204	32	1288.1701	32	2366	35		

Mit Erscheinen dieses Kataloges werden alle früheren Veröffentlichungen ungültig. Technische Änderungen behalten wir uns vor. Für eventuell entstandene Druckfehler übernehmen wir keine Gewähr. Aktuelle Entwicklungen, technische Änderungen, Abkündigungen von Bauteilen... siehe Homepage (HTML). Für alle Lieferungen gelten ausschließlich unsere Allgemeinen Geschäftsbedingungen.

Nachdruck oder Veröffentlichungen – auch auszugsweise – sind nur mit unserer Genehmigung gestattet.

On publication of this catalog all earlier issues will become invalid. We reserve the right to make technical alterations. We do not accept any responsibility for printing errors. State of designings, technical modifications, proclamation of components... see homepage (HTML). All supplies and deliveries are exclusively subject to our general terms and conditions.

Our prior approval must be sought for any reprints or publications – even of excerpts.

SMD · Oberflächenmontierbare Bauelemente

SMD · Surface Mounted Devices

Die Firma MENTOR, der Spezialist für Präzisions-Bauteile, die in ihrer jahrzehntelangen Firmengeschichte stets als Entwickler und Lieferant der Industrie-Elektronik ihre Erfahrung und Innovationskraft bewiesen hat, stellt in diesem Katalog eines der weltweit umfangreichsten SMD-Sortimente vor.

MENTOR bietet neben einem vollständigen System, abgeleitet von den Frontplatten-Einbauelementen, entsprechend DIN 41494 Teil 8 (zöllige Ausführung) von Anzeige- und Bedienelementen für die SM-Technik, ein umfangreiches Sortiment an SMD-Einzelkomponenten an. Eine Anreihbarkeit von mehr als drei Bausteinen ist im Einzelfall zu prüfen und auf Anfrage möglich.

Diese Bauelementen-Vielfalt ermöglicht dem Entwickler ein durchgängiges Leiterplatten-Design in SM-Technologie. Diese Durchgängigkeit findet ihre Fortsetzung in den daraus folgenden Bestück- und Löttechniken, die eine kostenintensive Mischbestückung überflüssig macht. Dass die Bauelemente in Bezug auf Thermo-Stabilität, automatische Bestückbarkeit, Koplanarität, Blistergurtverpackung usw. den technologischen Ansprüchen unserer potenziellen Kunden sowie den einschlägigen DIN-Vorschriften entsprechen, ist selbstverständlich.

Den sich ständig verändernden Anforderungen unserer Kunden begegnen wir mit Kompetenz und Innovationskraft und der sich daraus ergebenden Möglichkeit, neben Standardlösungen auch spezielle Kundenwünsche zu erfüllen.

Haben Sie Fragen oder Wünsche, sprechen Sie uns an. Unsere qualifizierten Vertriebsmitarbeiter im Innen- und Außendienst stehen Ihnen gern für eine Beratung zur Verfügung. Sonderprojekte/-ausführungen können auf Anfrage bearbeitet werden.

Weitere Informationen über die Firma MENTOR und über unsere gesamte Produktpalette finden Sie auch im Internet unter www.mentor-baelemente.de



MENTOR, specialists in the development and supply of highly innovative precision industrial electronic components, backed by decades of experience in this field, present in this catalogue one of the most extensive ranges of SMD products worldwide.

MENTOR offers, in addition to a complete system, based on their panel mounted elements according to DIN 41494, part 8 (inch system), display and control elements for SM technology use, an extensive range of SMD components. A side-by-side arrangement of more than three components has to be checked for the special purpose and is possible on request.

This component diversity offers design engineers the benefits of flexible printed circuit board design in SM technology. This flexibility continues in the resultant insertion and soldering systems that make a cost-intensive chip mix unnecessary. It goes without saying that our components fully meet the technological requirements of our potential customers in terms of thermal stability, machine insertion, coplanarity, blister packing, etc, as well as the pertinent DIN requirements.

We meet the constantly changing requirements of our customers with our wealth of expertise and innovativeness, enabling us to not only provide standard solutions, but also meet special customer requirements.

If you have any questions or specific requirements, simply contact us. Our qualified sales staff and field force will be pleased to advise you. Special projects/ -applications can be processed on request.

Further information about MENTOR and their complete range of products is also available online at www.mentor-components.com

Frontplatten

Front Panels

Werkstoff	Material
Frontplatte: PC GV grau, RAL 7032	Front Panel: glass filled PC grey, RAL 7032
Schrauben und Muttern: Stahl verzinkt (je 2 Stück pro Platte)	Screws and nuts: Steel, zinc coated (2 pieces each)

Dem Systemgedanken des 19"-Aufbausystems folgend, dessen Einbaubedingungen durch die DIN 41494 T8 festgelegt sind, können die Frontplatten-Bauelemente in die dafür vorgesehenen Systemelemente, wie offene oder geschlossene Frontplatten, integriert werden.

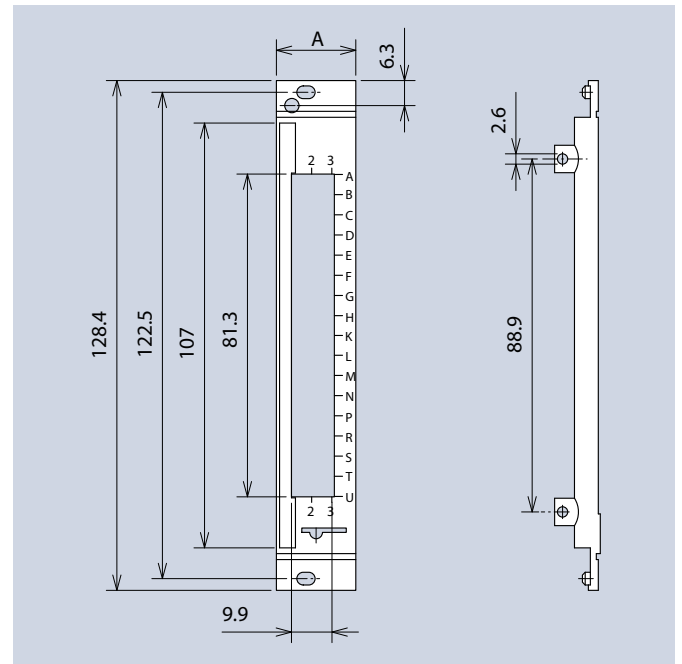
Based on the idea of the 19" rack system, the mounting conditions of which are defined in DIN 41494, part 8, the SMD panel-mounted elements can be integrated into the system elements provided, such as open or closed front panels.



FEL

Offene Ausführung · Slotted Type

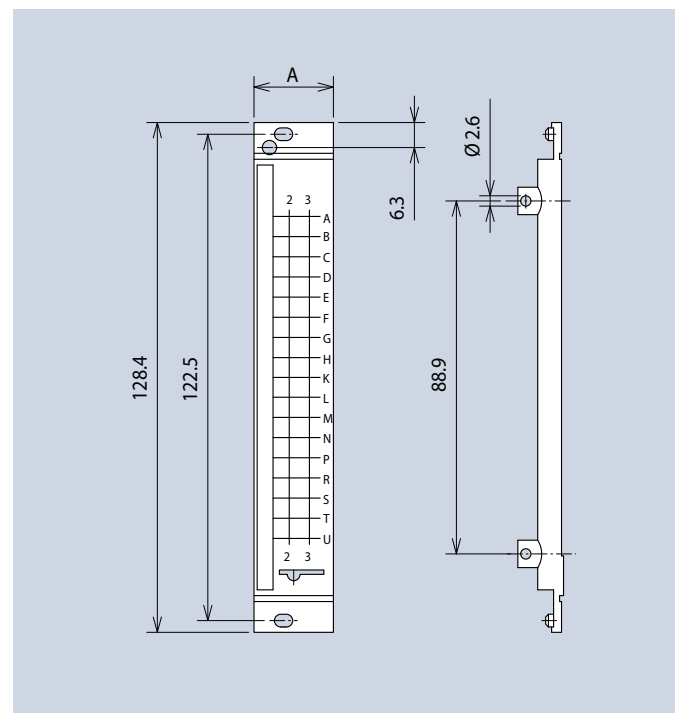
Ausführung unbedruckt · Type unprinted		
TE	A	Art.-Nr.
3	14,9	1890.1131
4	20	1890.1141
Ausführung mit Rasterdruck · Type with printed matrix		
TE	A	Art.-Nr.
4	20	1890.1241



FEL

Geschlossene Ausführung · Unslotted Type

Ausführung unbedruckt · Type unprinted		
TE	A	Art.-Nr.
3	14,9	1892.1131
4	20	1892.1141
5	25,1	1892.1151
6	30,1	1892.1161
7	35,3	1892.1171
8	40,3	1892.1181
Ausführung mit Rasterdruck · Type with printed matrix		
TE	A	Art.-Nr.
3	14,9	1892.1231
4	20	1892.1241



Montagezubehör

Mounting Accessories

Werkstoff

Aluminium, seidenmatt eloxiert

Material

Aluminium, matt anodized

Um einen Einklang von Optik und Funktion zu erzielen, gibt es eine Reihe von sinnvollen Zubehörteilen wie Abdeckkappen für offene Frontplatten, Verbindungsprofile für Doppel-Europakarten und Frontplatten-Griffe in den verschiedensten Abmessungen.

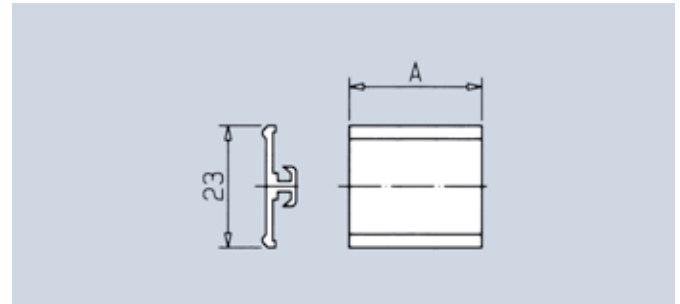
Available for harmonising optic and function are a range of useful accessories, such as covers for open front panels, connecting profiles for double European pc boards and front panel handles in various dimensions.



FEL

Verbindungsprofil für Doppel-Europakarten · Profile for Double European pc boards

A	Art.-Nr.
14,9	1890.0212
20,0	1890.0211
25,0	1890.0213
30,0	1890.0214
35,2	1890.0215
40,2	1890.0216



Werkstoff

PPO, schwarz

Material

PPO, black

Mit diesen Kappen kann jeder nicht benötigte Platz in der Frontplattenöffnung abgedeckt werden. **Nicht** einsetzbar in **1890.1131**.

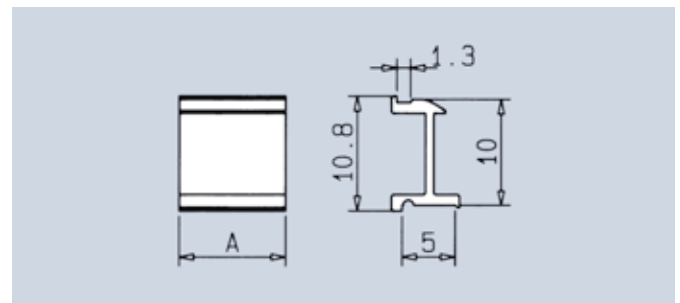
Use these blanking caps to cover any unused position in the open front panel. Do **not** use for **1890.1131**.



FEL

Abdeckkappen für offene Ausführung · Blanking Caps for slotted Type

A	Art.-Nr.
80	1890.0131
10	1890.0132
5	1890.0133



SMD Schaltersysteme

SMD Switch Series

Die MENTOR-Schalterserie entspricht in ihrer Konzeption den seit Jahrzehnten bekannten und durch millionenfachen Einsatz in der Industrielektronik bewährten Ausführungen. Sie wurden im Hinblick auf die speziellen Bedürfnisse der SM-Technologie weiterentwickelt und stehen somit für einen Wechsel auf SMD-Bestückung zur Verfügung. Besonderer Wert wurde auf die Anschlussausführung als Gull-Wings gelegt, da diese aufgrund ihrer Vorteile, wie reproduzierbare Rastermaße, Selbstzentrierungseffekte, verbesserte Lötshadowenproblematik, gute visuelle Lötstelleninspektion und einfaches Nach- und Auslöten, die größte Verbreitung gefunden hat.



The MENTOR switch series use the same concept as the types that have been used, tried and tested in industrial electronics million fold for decades. They have been further developed to meet the special requirements of SM-technology and are available now to change to SMD components. Particular importance was attached to their connections as gull wings, as these are the most widely used form due to their advantages such as reproducible grid dimensions, self-centering features, improved shadowing problematic, good visual soldered joint inspection and easy resoldering and unsoldering.

Allgemeine Technische Daten	(Auswahl bzw. Abweichungen zu den folgenden allgem. Daten: siehe Beschreibung des jeweiligen Artikels)
Zusätzliche Befestigungselemente	Fixierpins, additive Lötstützflächen, Klebtechnik und Frontplattenbohrung
Koplanarität über alle Lötflächen	≤ 0,1mm
Lötwärmebeständigkeit	DIN EN 61760-1 260°C 10s · Dampfphasenlöten nach Rücksprache
Lötbarkeit	DIN IEC 68-2-20
UL-Listung	auf Anfrage
Betriebstemperatur	-40°C ... +85°C
Klima	GPF DIN 40040
Gehäusewerkstoff	Thermoplast glasfaserverstärkt
Gehäusefarben	Standard grau, andere Farben auf Anfrage möglich
Verpackung	Blistergurte nach DIN EN 60286-3; Stangenmagazine, Trays sowie spezielle antistatische Ausführung auf Anfrage möglich
Spulen	Standardkunststoffspulen primär Ø330mm, andere Ausführungen auf Anfrage
Beschriftung	je nach Ausführung als Bedruckung oder gelasert
Anschlüsse	verzinkt

General Technical Data	(Selelection and deviations from the following general data: see description of the respective item)
Additional fixing elements	Fixing pin, additive solder supporting surfaces, bonding system and front panel hole
Coplanarity above all soldering surfaces	≤ 0,1mm
Reistance to soldering heat	DIN EN 61760-1 260°C 10s · Vapor phase after request
Solderability	DIN IEC 68-2-20
UL listing	Available on request
Operating temperature	-40°C ... +85°C
Climate	GPF DIN 40040
Housing material	Glass fiber reinforced thermoplastic
Housing colors	Standard grey, other colors available on request
Packaging	Tape and reel packed to DIN EN 60286-3; sticks, trays and special antistatic types on request
Reel	Standard plastic reel mainly Ø330mm, other applications on request
Marking	Depending on type printed or laser printed
Terminals	tinned

Technische Details	General Technical Data	(Selelection and deviations from the following general data: see description of the respective item)	
Schaltstrom (ohmsche Last)	≤ 0,5A	Additional fixing elements	Fixing pin, additive solder
Ruhestrom	≤ 2A	supporting surfaces, bonding system and front panel hole	
Nennspannung	≤ 60V ≅	Coplanarity above all soldering surfaces	≤ 0,1mm
Prüfspannung	500V / 50Hz	Reistance to soldering heat	DIN EN 61760-1 260°C 10s · Vapor
Schaltleistung	≤ 6VA	phase after request	
Schutzart	IP 50 DIN 40050	Solderability	DIN IEC 68-2-20
Isolationswiderstand	> 10 ¹⁰ Ω	UL listing	Available on request
Durchgangswiderstand	< 30mΩ	Operating temperature	-40°C ... +85°C
Lebensdauer	2 x 10 ⁴ Schaltspiele	Climate	GPF DIN 40040
ESD-fest gegen Front	≤ 8kV	Housing material	Glass fiber reinforced thermoplastic
Mindestbestimmungen für Sonderausführungen auf Anfrage.			

Kippschalter

1-polig mit Rast- und Tastfunktion

Toggle Switches

1 Pole with Switch and Touch Function

Allgemeine Hinweise und Technische Daten
siehe Seite 7

General Remarks and Technical Data
see page 7

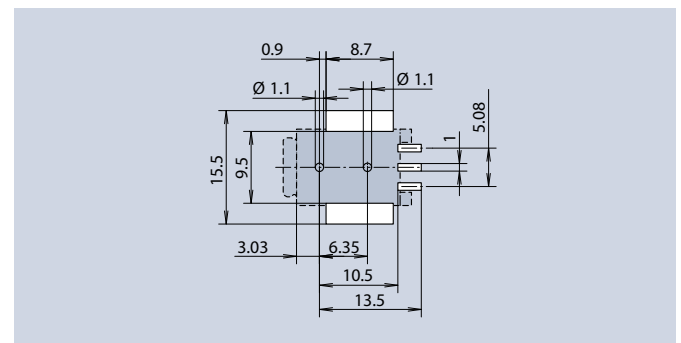
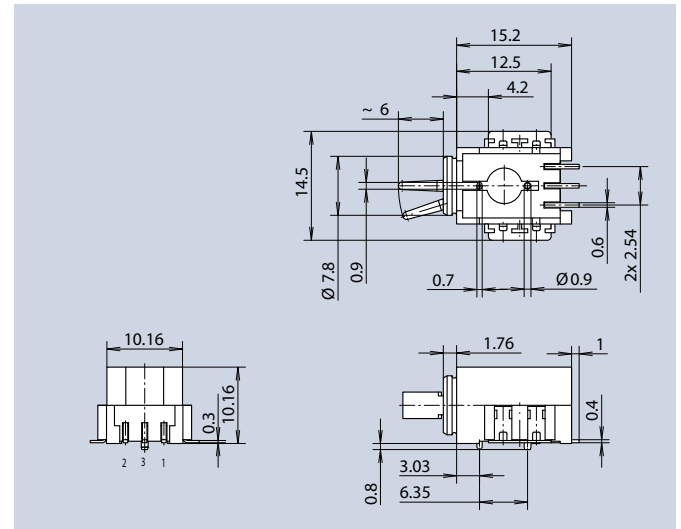
Neben großen Ansaugflächen für hohe Bestückgeschwindigkeiten gibt es additive Lötstützflächen, die jegliche mechanische Kräfte aufnehmen und somit die elektrischen Kontakte entlasten. Zusätzliche Fixierpins ermöglichen eine exakte Ausrichtung des Schalters zur Frontplatte.

We provide additionally to large suction surfaces for high insertion rates additive solder tags, which take up any mechanical forces and so relieve the electrical contacts. Additional fixing pins enable exact alignment of the switch to the front panel.



FEL

mit additiver Lötstützfläche · with additive solder tags	Art.-Nr.
	1247.1541
	1247.6541
	1247.3541
	1247.7541
	1247.4541



Layoutvorschlag · Layout Suggestion

Blistergurtverpackung DIN EN 60286-3
Tape and reel packed DIN EN 60286-3
 $K_0=12 \cdot W=44 \cdot P_1=20$

280 Stück pro Rolle
280 pieces per reel



FEL

ohne additive Lötstützfläche · without additive solder tags	Art.-Nr.
	1247.1041
	1247.6041
	1247.3041
	1247.7041
	1247.4041

Drucktaster

Push-Button Switches

Allgemeine Hinweise und Technische Daten
siehe Seite 7

General Remarks and Technical Data
see page 7

Spezifische Technische Daten
ESD-fest gegen Front: < 12kV

Specific Technical Data
ESD to Front: < 12kV

Der SMD-Drucktaster der 1240-er Serie ist in einpoliger und zweipoliger Version, als Baustein der 19"-Systemtechnik, als Frontplatteneinbauelement und als Reset-Schalter auf der Leiterplatte einsetzbar. Der Fixierpin stellt eine optimale Ausrichtung zur Frontplatte sicher und nimmt die auftretenden Betätigungskräfte auf. Auf Wunsch sind verschiedenfarbige Bedienknöpfe erhältlich (siehe Seite 10).

The 1240 series SMD push-button is available in a single and two pole version. As a 19" system component, it can be used both as a panel-mounted element as well as a reset switch on the printed circuit board. The fixing pin ensures optimal alignment to the front panel and takes up the actuating forces. Control knobs are available in various colors (see page 10).

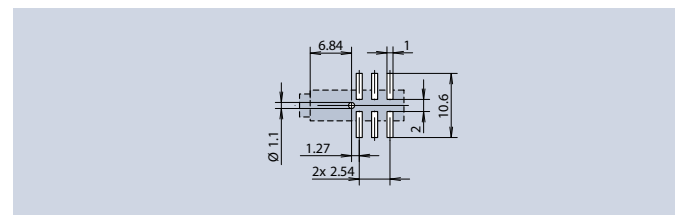
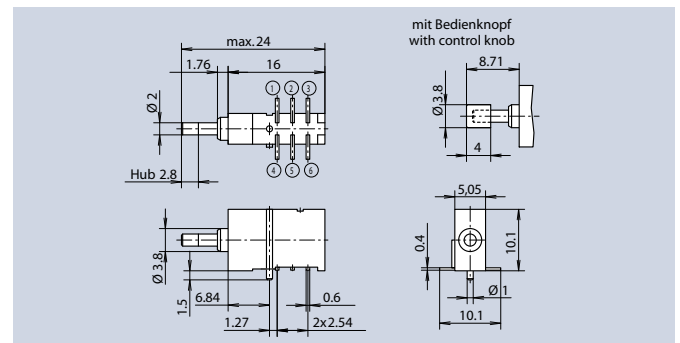
Blistergurtverpackung
DIN EN 60286-3
Tape and reel packed
DIN EN 60286-3
 $K_0=13 \cdot W=44 \cdot P_1=16$



FEL

340 Stück pro Rolle
340 pieces per reel

Schaltung	mit Bedienknopf with control knob Art.-Nr.	ohne Bedienknopf without control knob Art.-Nr.
	1240.6551	1240.6541
	1240.6251	1240.6241



Layoutvorschlag · Layout Suggestion

Spezifische Technische Daten
ESD-fest gegen Front: < 8kV
Durchgangswiderstand: ≤ 200mΩ
Betätigungskraft: max. 5N

Specific Technical Data
ESD to front: < 8kV
Volume resistance: ≤ 200mΩ
Operating force: max. 5N

Dieser einpolige Drucktaster besticht durch seine geringen Abmaße. Die nach hinten herausgeführten SMD-Anschlüsse ermöglichen das Anreihen des Schalters sowohl in der Frontplatte als auch auf der Leiterplatte. Die beiden Fixierpinne nehmen die auftretenden Betätigungskräfte auf und gewährleisten eine optimale Ausrichtung zur Frontplatte. Alternativ zu den Fixierpins kann der Drucktaster auch mit zusätzlichen Lötstützflächen geliefert werden, um die mechanische Festigkeit zu gewährleisten. Bedienknöpfe sind auf Wunsch in verschiedenen Farben erhältlich (siehe Seite 10).

This single pole push-button stands out due to its compact size. The SMD connections lead-out to the rear, enable the switch to be mounted side by side, both in the front panel as well as on the printed circuit board. The two fixing pins take up the actuating forces and ensure optimal alignment to the front panel. Alternative to the fixing pins, the pushbuttons can be delivered with additional soldering pads in order to ensure mechanical maintenance. Control knobs are available in various colors (see page 10).

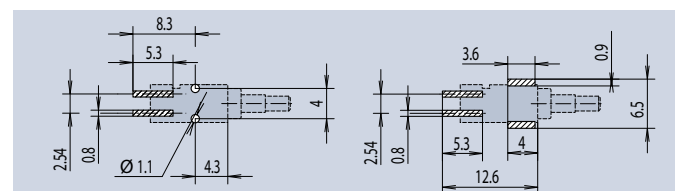
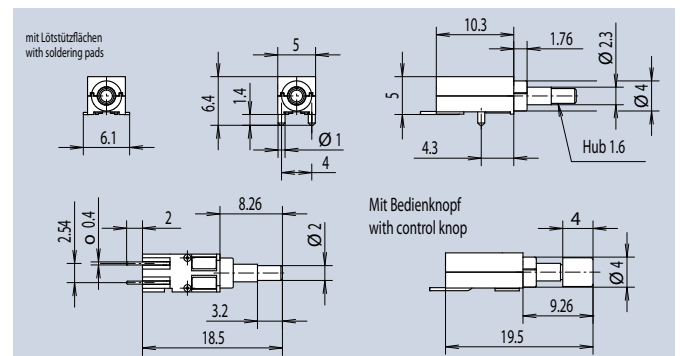
Blistergurtverpackung
DIN EN 60286-3
Tape and reel packed
DIN EN 60286-3
 $K_0=7 \cdot W=32 \cdot P_1=12$



FEL

800 Stück pro Rolle
800 pieces per reel

PIN	mit Bedienknopf with control knob Art.-Nr.	ohne Bedienknopf without control knob Art.-Nr.
mit Pin with Pin	1246.6051	1246.6041
mit Lötstützflächen with soldering pads	1246.6151	1246.6141



Layoutvorschlag · Layout Suggestion



Drucktaster · Druckschalter

Push-Button Switches momentary · permanently

Allgemeine Hinweise und Technische Daten
siehe Seite 7

General Remarks and Technical Data
see page 7

Spezifische Technische Daten

Ruhestrom: ≤ 1A
Durchgangswiderstand: < 50mΩ

Specific Technical Data

Zero signal current: ≤ 1A
Volume resistance: < 50mΩ

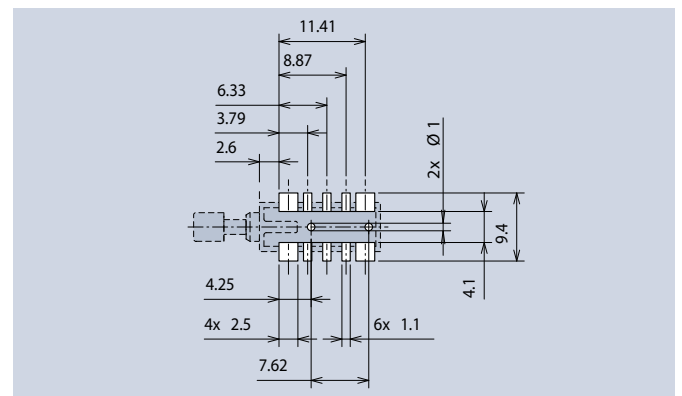
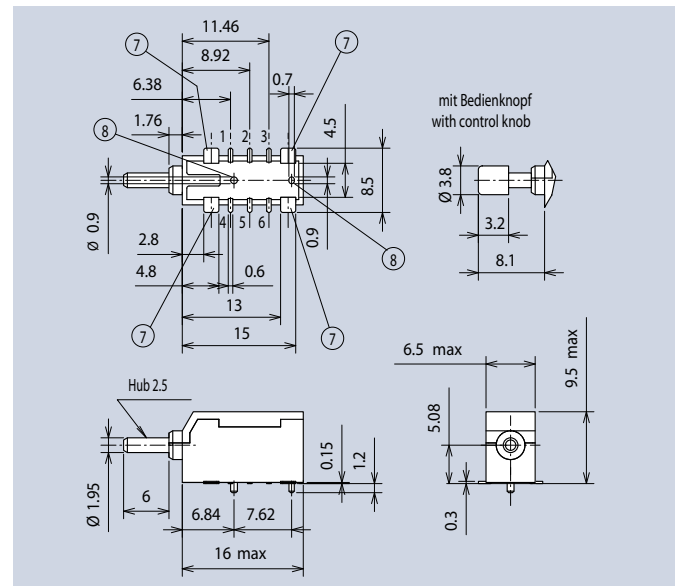
Der Taster/Schalter der 1239-er Baureihe stellt einer Alternative zum Drucktaster der 1240-er Baureihe dar. Der Taster/Schalter ist sowohl als Frontplatteneinbauelement wie als Taster/Schalter auf der Leiterplatte einsetzbar. Die zusätzlichen additiven Lötstützflächen ⑦ und die Ausführung wahlweise mit Fixierpin ⑧ gewähren ein Höchstmaß an Sicherheit bei mechanischer Belastung.

1239 momentary-contact switch series are an alternative to the 1240 push-button series. The switch is suitable both for front panel and printed circuit board use. The additional additive solder tags ⑦ and optional plastic fixing pin ⑧ ensure a high degree of reliability in terms of mechanical load.



mit Bedienknopf with control knob	Drucktaster Switch momentary mit Pin ⑧ with Pin ⑧ Art.-Nr.	Drucktaster Switch momentary ohne Pin ⑧ without Pin ⑧ Art.-Nr.	Druckschalter Switch permanently mit Pin ⑧ with Pin ⑧ Art.-Nr.	Druckschalter Switch permanently ohne Pin ⑧ without Pin ⑧ Art.-Nr.
	1239.6554	1239.6551	1239.6534	1239.6531
	1239.6556	1239.6553	1239.6536	1239.6533
	1239.6555	1239.6552	1239.6535	1239.6532

ohne Bedienknopf without control knob	Drucktaster Switch momentary mit Pin ⑧ with Pin ⑧ Art.-Nr.	Drucktaster Switch momentary ohne Pin ⑧ without Pin ⑧ Art.-Nr.	Druckschalter Switch permanently mit Pin ⑧ with Pin ⑧ Art.-Nr.	Druckschalter Switch permanently ohne Pin ⑧ without Pin ⑧ Art.-Nr.
	1239.6544	1239.6541	1239.6524	1239.6521
	1239.6546	1239.6543	1239.6526	1239.6523
	1239.6545	1239.6542	1239.6525	1239.6522



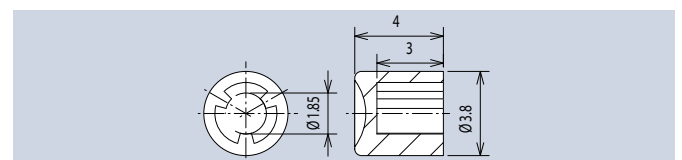
Layoutvorschlag · Layout Suggestion

Blistergurtverpackung DIN EN 60286-3 340 Stück pro Rolle
Tape and reel packed DIN EN 60286-3 340 pieces per reel
 $K_0 = 11,5 \cdot W = 44 \cdot P_1 = 16$

Bedienknöpfe

Control knobs

Farbe · Color	Material	Art.-Nr.
	PC	1840.0021
	PC	1840.0031
	PC	1840.0061
	PC	1840.0071
	PC	1840.0081
	PPA SMD-fähig · SMD-capable	1240.0041
	PPA SMD-fähig · SMD-capable	1240.0031



Drucktaster

Push-Button Switches

Allgemeine Hinweise und Technische Daten siehe Seite 7	General Remarks and Technical Data see page 7
--	---

Spezifische Technische Daten	Specific Technical Data
Schaltstrom: $\leq 50\text{mA}$	Operating current: $\leq 50\text{mA}$
Ruhestrom: $\leq 50\text{mA}$	Zero signal current: $\leq 50\text{mA}$
Nennspannung: $\leq 12\text{V} =$	Rated voltage: $\leq 12\text{V} =$
Schaltleistung: $\leq 0,6\text{VA}$	Contact rating: $\leq 0,6\text{VA}$
Isolationswiderstand: $> 10^9\Omega$	Insulation resistance: $> 10^9\Omega$
Durchgangswiderstand: $< 100\text{m}\Omega$	Volume resistance: $< 100\text{m}\Omega$
Lötwärmebeständigkeit: CECC 00802 / DIN 45802 - 230°C 5s	Soldering performance: CECC 00802 / DIN 45802 - 230°C 5s
Lebensdauer (Schaltspiele): 50×10^4	Life time (cycle): 50×10^4
Gehäusefarbe: schwarz	Color of housing: black

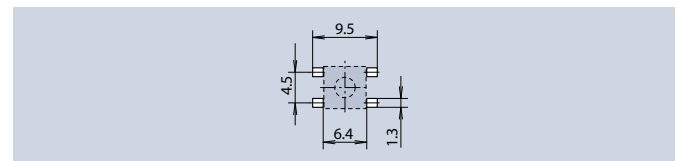
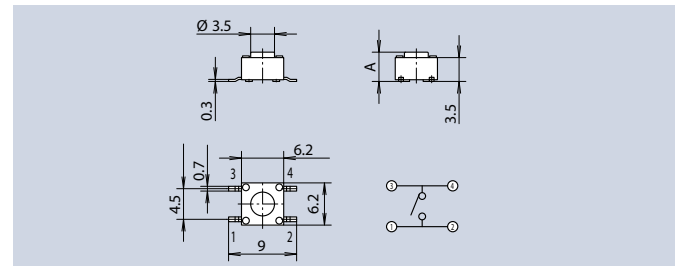
Die Leiterplattenschalter der Serie 1254 entsprechen im Wesentlichen den Serien 2269 und 2270. Eine Besonderheit ist die Möglichkeit, zwischen unterschiedlichen Betätigerhöhen wählen zu können. Andere Ausführungen auf Anfrage möglich.

1254 series printed circuit board switches are mainly identical to the 2269 and 2270 series. A feature is the option of being able to choose between difference actuator heights. Other types on request.



Blistergurtverpackung DIN EN 60286-3 *Verpackung 77 Stück pro Stange
Tape and reel packed DIN EN 60286-3 *Packaging 77 pieces per tube
 $K_0=5,3 \cdot W=16 \cdot P_1=12$

1.000 Stück pro Rolle
1.000 pieces per reel



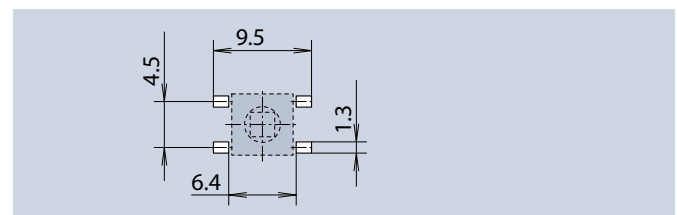
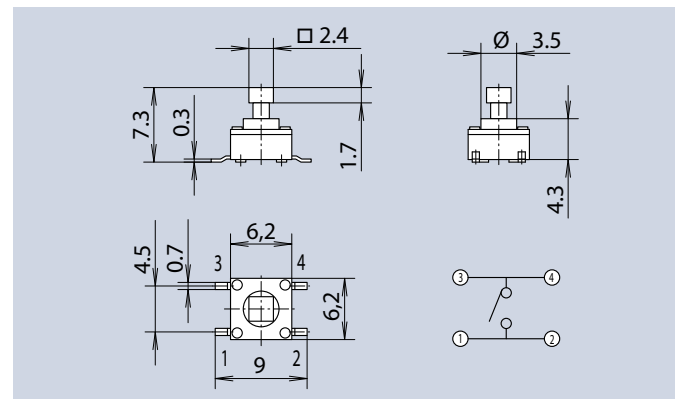
Layoutvorschlag · Layout Suggestion

A	Ø D	Art.-Nr.
4,3	3,5	1254.1004
13,0	3,5	1254.1013*



Blistergurtverpackung DIN EN 60286-3
Tape and reel packed DIN EN 60286-3
 $K_0=7,6 \cdot W=24 \cdot P_1=16$

700 Stück pro Rolle
700 pieces per reel



Layoutvorschlag · Layout Suggestion

Betätigerfarbe Color of actuator	Betätigungskraft operation force [N]	Schaltspiele cycles	Art.-Nr.
brown	1,6	1.000.000	1254.1007
red	2,6	500.000	1254.1107
orange	3,2	300.000	1254.1207
yellow	5,2	300.000	1254.1307

Drucktaster

Push-Button Switches

Allgemeine Hinweise und Technische Daten siehe Seite 7	General Remarks and Technical Data see page 7
--	---

Spezifische Technische Daten	Specific Technical Data
Schaltstrom: ≤ 50mA	Operating current: ≤ 50mA
Ruhestrom: ≤ 50mA	Zero signal current: ≤ 50mA
Nennspannung: ≤ 12V =	Rated voltage: ≤ 12V =
Schaltleistung: ≤ 0,6VA	Contact rating: ≤ 0,6VA
Isolationswiderstand: > 10 ⁹ Ω	Insulation resistance: > 10 ⁹ Ω
Durchgangswiderstand: < 100mΩ	Volume resistance: < 100mΩ
Lötwärmebeständigkeit: CECC 00802 / DIN 45802 - 230°C 5s	Soldering performance: CECC 00802 / DIN 45802 - 230°C 5s
Lebensdauer (Schaltspiele): 50 x 10 ⁴	Life time (cycle): 50 x 10 ⁴
Gehäusefarbe: schwarz	Color of housing: black

Die Leiterplattenschalter der Serie 1254 entsprechen im Wesentlichen den Serien 2269 und 2270. Eine Besonderheit ist die Möglichkeit, zwischen unterschiedlichen Betätigerhöhen wählen zu können. Andere Ausführungen auf Anfrage möglich.

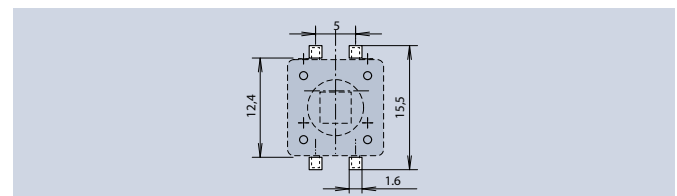
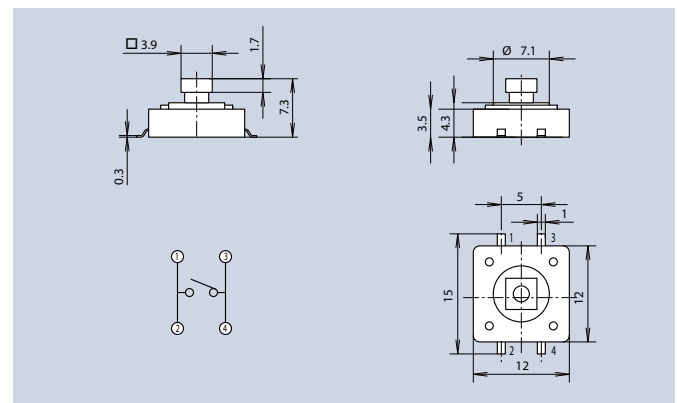
1254 series printed circuit board switches are mainly identical to the 2269 and 2270 series. A feature is the option of being able to choose between difference actuator heights. Other types on request.



Blistergurtverpackung DIN EN 60286-3
Tape and reel packed DIN EN 60286-3
 $K_0=8 \cdot W=24 \cdot P_1=16,5$

500 Stück pro Rolle
500 pieces per reel

Art.-Nr.	1254.1017
-----------------	------------------

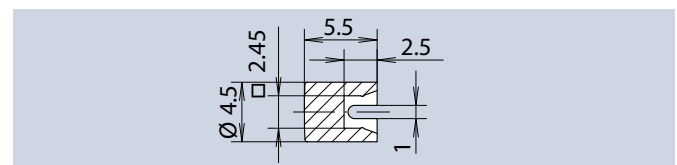


Layoutvorschlag · Layout Suggestion

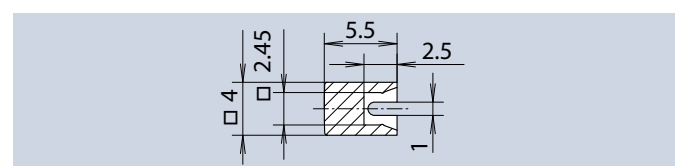
Bedienknöpfe für 1254.1007-1307

Control knobs for 1254.1007-1307

Farbe · Color	Material	rund · round Ø4,5 Art.-Nr.	viereckig · square 4 Art.-Nr.	
	red	ABS	1254.0221	1254.0321
	black	ABS	1254.0231	1254.0331
	blue	ABS	1254.0261	1254.0361
	yellow	ABS	1254.0271	1254.0371
	green	ABS	1254.0281	1254.0381



rund · round



viereckig · square

Miniatur-Schlüsselschalter

Miniature Key Switches

Allgemeine Hinweise und Technische Daten
siehe Seite 7

General Remarks and Technical Data
see page 7

Spezifische Technische Daten

Schaltstrom: $\leq 0,5A$
 Ruhestrom: $\leq 1A$
 Nennspannung: $\leq 5V =$
 Schaltleistung: $\leq 6VA$
 Rastwinkelanschlag: 56°
 Lebensdauer (Schaltspiele): 1.000

Specific Technical Data

Operating current: $\leq 0,5A$
 Zero signal current: $\leq 1A$
 Rated voltage: $\leq 5V =$
 Contact rating: $\leq 6VA$
 Ratched angle-stop: 56°
 Life time (cycle): 1.000

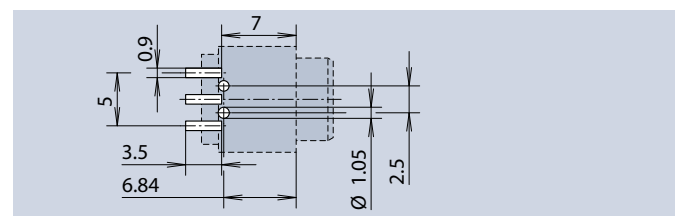
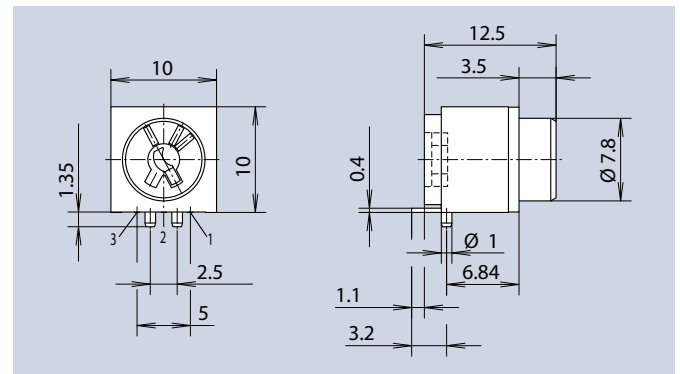
Speziell für die SM-Technik gibt es diesen Schlüsselschalter. Konzipiert für den Einsatz im Frontplattenbereich verhindert er das unbeabsichtigte Schalten ihres Systems. So besteht z. B. die Möglichkeit der Freigabe von Prozessen durch hierzu autorisiertes Personal. Zwei Fixierpins sowie der Kragen in der Frontplattendurchführung kompensieren die möglichen auftretenden mechanischen Belastungen. Der handliche Schlüssel ist mit einer metallenen Kette zur Aufbewahrung ausgestattet.

Specially available for SM-technology is this key switch. Designed for front panel use, it prevents unauthorised system switching, only allowing authorised personnel access. Two fixing pins as well as the collar in the front panel penetration compensate any possibly occurring mechanical loads. The handy key is provided with a metal chain for safekeeping.

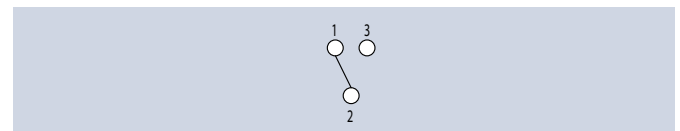


Blistergurtverpackung auf Anfrage
Tape and reel packed on request

Funktion · Function	Art.-Nr.
R-R	1259.1041



Layoutvorschlag · Layout Suggestion



Schaltbild · Wiring Diagram

SMD-Brücke · 0Ω-Widerstand

SMD Bridge · 0Ω-Resistance

Allgemeine Technische Daten

General Remarks and Technical Data

Unser kleinstes Bauelement ist die SMD-Brücke, verzinkt. Sie bietet vielfältige Einsatzmöglichkeiten z. B. als 0Ω-Widerstand oder Servicebrücke.

Our smallest component is the SMD bridge, tinned. It offers a wide range of application options, e.g. as 0Ω-resistance or service bridge.

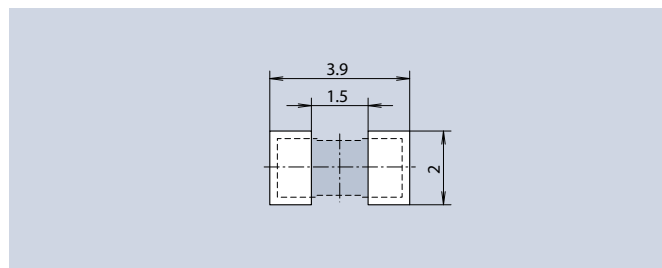
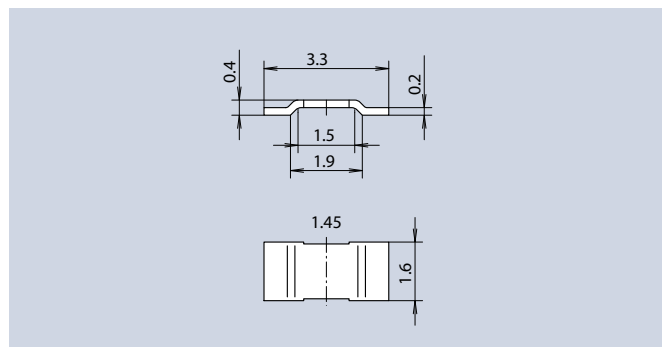


Blistergurtverpackung DIN EN 60286-3
Tape and reel packed DIN EN 60286-3
 $K_0=1,1 \cdot W=8 \cdot P_1=4$

15.000 Stück pro Rolle
15.000 pieces per reel

Art.-Nr.

1295.0001



Layoutvorschlag · Layout Suggestion

Sicherungshalter für G-Sicherungseinsätze 5x20mm

Fuse Holder for G-Fuse Links 5x20mm

Allgemeine Hinweise und Technische Daten
siehe Seite 7

General Remarks and Technical Data
see page 7

Spezifische Technische Daten

Einbau: Leiterplatte
Befestigung: durch Einlöten bzw. Schraube Ø3mm
Anschlüsse: verzinkt
Halter: Thermoplast
Bemessungsspannung: 250V
Bemessungsstrom: 6,3A
Prüfspannung: 4kV 50Hz 1min.
VDE-geprüft: DIN VDE 0820 T1 : 1992-11 · DIN EN 60127-6 (VDE 0820) T 6) : 1996-12
Gehäusefarbe: schwarz

Specific Technical Data

Fitting: printed circuit board
Fastening: by soldering resp. screw Ø3mm
Terminals: tinned
Holder: Thermoplastic
Rated voltage: 250V
Rated current: 6,3A
Testing voltage: 4kV 50Hz 1min.
VDE-proofed: DIN VDE 0820 T1 : 1992-11 · DIN EN 60127-6 (VDE 0820) T 6) : 1996-12
Color of housing: black

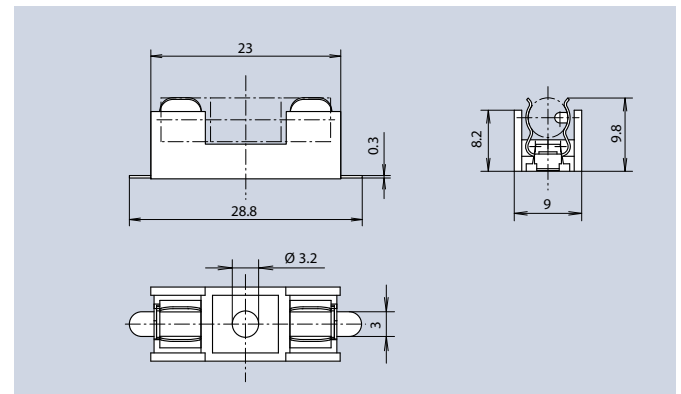
Der Sicherungshalter wurde konzipiert für den Einsatz von G-Sicherungseinsätzen 5 x 20mm. Die großen Lötflächen gewährleisten eine sichere Befestigung auf der Leiterplatte. Wenn eine zusätzliche Befestigung auf der Leiterplatte notwendig erscheint, ist diese mittels einer Schraube in der Mitte des Gehäuses möglich. Als Zubehör kann eine Berührungsschutzkappe mitgeliefert werden.

The fuse holder was designed for the use of 5 x 20mm G-fuse links. The large soldering surfaces ensure reliable fixing on the printed circuit board. Wherever additional fixing on the printed circuit board is necessary, this can be done by screwing through the centre of the housing.

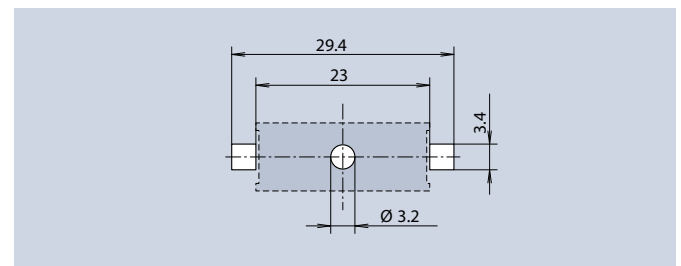


Blistergurtverpackung DIN EN 60286-3
Tape and reel packed DIN EN 60286-3
 $K_0=10,2 \cdot W=44 \cdot P_1=16$

410 Stück pro Rolle
410 pieces per reel



Art.-Nr. 1235.1041



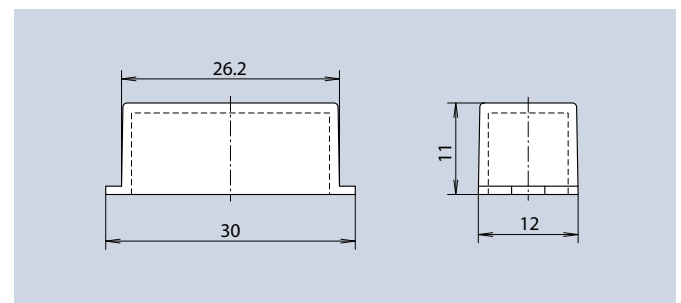
Layoutvorschlag · Layout Suggestion

Schutzkappe für 1235.1041

Protection hood for 1235.1041



Art.-Nr. 1235.0400



Sicherungshalter für Sicherungseinsätze TR5

Fuse Holder for Fuse Links TR5

Allgemeine Hinweise und Technische Daten
siehe Seite 7

General Remarks and Technical Data
see page 7

Spezifische Technische Daten

Betriebsspannung / Bemessungsspannung: $\leq 250V \cong$
Nennstrom bei +20°C: $\leq 6,3A$
Betriebstemperatur: -25°C...+70°C
Anwendungsklasse: HSF / DIN 40040
Isolationsklasse: VDE 0110 Gruppe C
Prüfspannung Kontakt-Kontakt: 2kV 50Hz 1min.
Prüfspannung Kontakt-Frontplatte: 3kV 50Hz 1min.
Zugelassene Sicherungsverlustleistung: 1,6W
Gehäusefarbe: grau

Specific Technical Data

Operating voltage / rated voltage: $\leq 250V \cong$
Current rating at +20°C: $\leq 6,3A$
Temperature range: -25°C...+70°C
Application class: HSF / DIN 40040
Insulation class: VDE 0110 Group C
Testing voltage contact-contact: 2kV 50Hz 1min.
Testing voltage contact-front panel: 3kV 50Hz 1min.
Permitted stry power of fuse link: 1,6W
Color of housing: grey

Dieser Baustein ist der einzige Frontplatten-Sicherungshalter für TR5 Sicherungseinsätze. Er ermöglicht den Austausch der Sicherung von der Frontplatte oder einer Gehäusewand ohne zusätzliche Hilfswerkzeuge. Als Sicherungseinsätze sind handelsübliche Sicherungen der Bauform TR5 zu verwenden.

This module is the only front-panel fuse holder for TR5 fuse links. It enables fuse changing from the front panel or a housing wall without additional tools. As fuse links, standard TR5 fuses can be used.

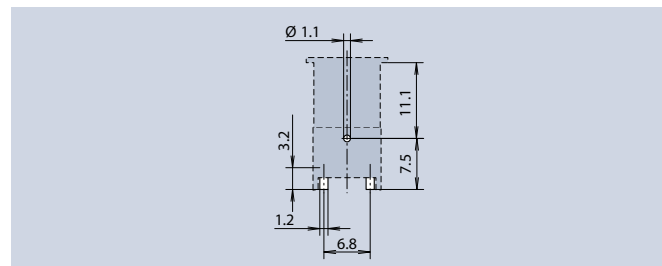
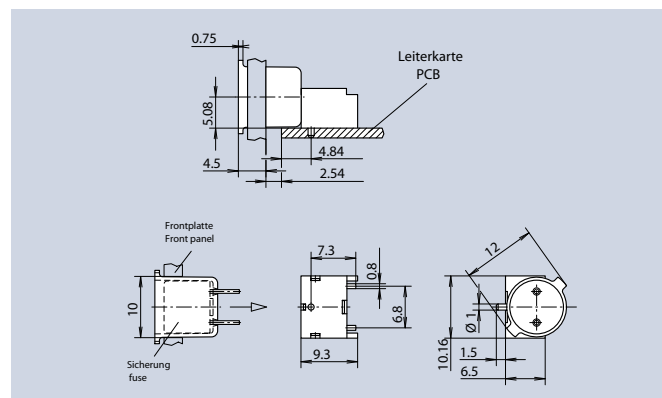
FEL

Leiterbahnquerschnitt min. 0,2mm²
Cross section of strip conductor min. 0,2mm²

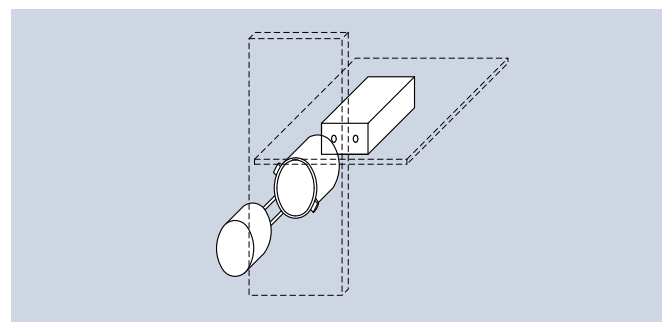
Blistergurtverpackung DIN EN 60286-3
Tape and reel packed DIN EN 60286-3
 $K_0=12,5 \cdot W=44 \cdot P_1=16$

340 Stück pro Rolle
340 pieces per reel

Art.-Nr.	1220.1041
----------	-----------



Layoutvorschlag · Layout Suggestion



Einbaubeispiel · Mounting Example

Prüfbuchsen Ø2 und Ø4mm

Test Jacks Ø2 and Ø4mm

Allgemeine Hinweise und Technische Daten
siehe Seite 7

General Remarks and Technical Data
see page 7

Spezifische Technische Daten

Betriebsspannung: $\leq 60V \cong$
Betriebsstrom: $\leq 1A \cong$
Prüfspannung: 1000V / 50Hz
Durchgangswiderstand: $\leq 30m\Omega$
Isolationsklasse: VDE 0110 Gruppe C

Specific Technical Data

Operating voltage: $\leq 60V \cong$
Operating current: $\leq 1A \cong$
Test voltage: 1000V / 50Hz
Volume resistance: $\leq 30m\Omega$
Insulation class: VDE 0110 group C

Die Prüfbuchsen der 1210-er und 1212-er Serie sind Bauelemente für den Einsatz im Frontplattenbereich. Die beiden Bausteine haben sich über Jahrzehnte als Durchsteckversionen bewährt. Diese oberflächenmontierbaren Bauelemente schließen die Lücke in diesem Produktsegment. Die 2609-er Prüfstecker sowie die 2603-er Kurzschlussstecker stellen eine sinnvolle Ergänzung des Programms dar.

1210 and 1212 SMD series test sockets are components designed for use in front panels. These two modules have proven highly reliable as push-through versions for decades. These surface-mounting components close the gap in this product segment. The 2609 test plug and 2603 shorting plug are a useful addition to the range.

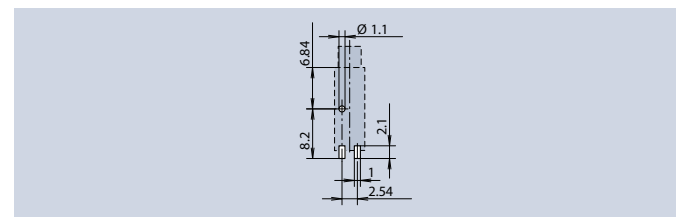
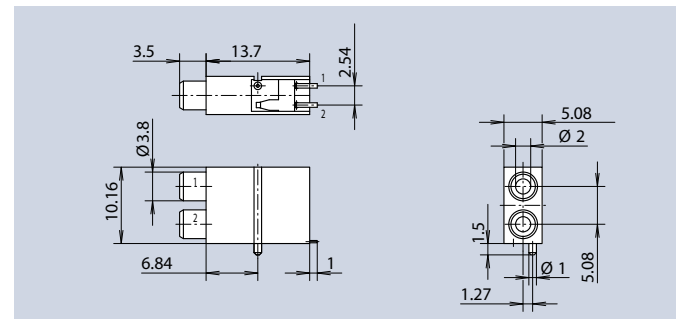


FEL

Ø2mm

Blistergurtverpackung DIN EN 60286-3
Tape and reel packed DIN EN 60286-3
 $K_0 = 12,3 \cdot W = 32 \cdot P_1 = 16$

300 Stück pro Rolle
300 pieces per reel



Layoutvorschlag · Layout Suggestion

Art.-Nr.	1212.2241
----------	-----------

Spezifische Technische Daten

Betriebsspannung: $\leq 250V \cong$
Betriebsstrom: $\leq 3A \cong$
Prüfspannung: 2000V / 50Hz
Durchgangswiderstand: $\leq 30m\Omega$
Isolationsklasse: VDE 0110 Gruppe C

Specific Technical Data

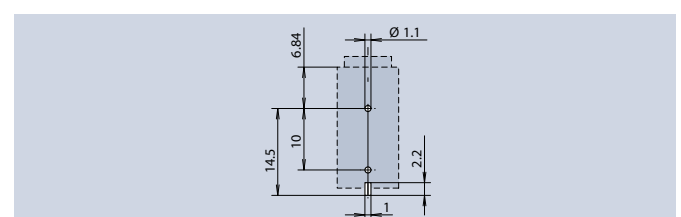
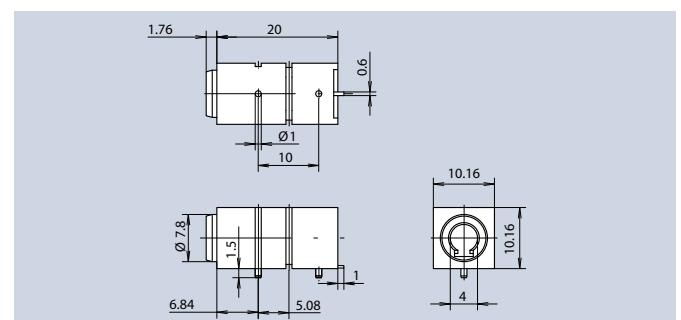
Operating voltage: $\leq 250V \cong$
Operating current: $\leq 3A \cong$
Test voltage: 2000V / 50Hz
Volume resistance: $\leq 30m\Omega$
Insulation class: VDE 0110 group C



FEL

Ø4mm

Blistergurtverpackung auf Anfrage
Tape and reel packed on request



Layoutvorschlag · Layout Suggestion

Art.-Nr.	1210.1041
----------	-----------

Stecker zum Schalten und Prüfen Ø2mm

Plugs for Test- and Switch Jacks Ø2mm

Allgemeine Hinweise und Technische Daten

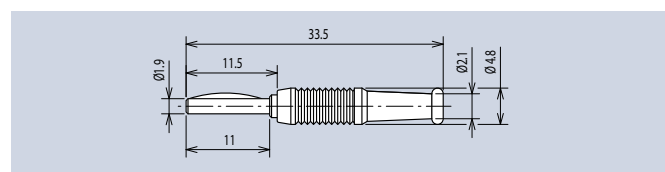
Betriebstemperatur: -25°C ... +85°C
Klima: HPF DIN 40040
Steckerwerkstoff: CuZn
Isolierkörper-Werkstoff: PE
Schaltspannung: 250V
Schaltstrom: 6A
Steck- und Ziehkraft: 0,4N ... 10N

General Remarks and Technical Data

Operating temperature: -25°C ... +85°C
Climate: HPF DIN 40040
Plug material: CuZn
Insulation body material: PE
Operating voltage: 250V
Operating current: 6A
Insertion- and withdrawing force: 0,4N ... 10N

Dieser Steckverbinder nach DIN 41649 T1 der Bauform MB ist mit einem federnden Stift versehen. Der Anschluss ist geeignet für feindrahtige Litzenhalter bis 0,5mm² und max. Isolationsdurchmesser von 2,1mm. Die Stecker sind versilbert.

This pin-and-socket connector according to DIN 41649 T1 of the structural shape MB is equipped with a springable pin. The connection is suitable for fine-strand conductor holders up to 0.5mm² and a max. insulation-diameter of 2.1mm. The connectors are silver-plated.



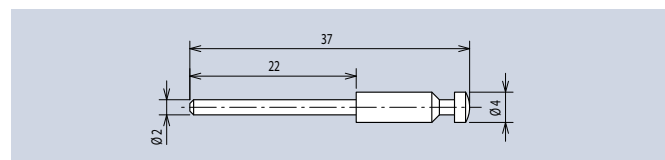
Farbe · Color	Art.-Nr.
	red 2609.2221
	black 2609.2231
	blue 2609.2261
	yellow 2609.2271

Passend zu Prüfbuchsen 1811...1814, 1823 und 1880, 2032 sowie Schaltbuchsen 1823 und 1815, 1811

Suitable for test jacks 1811...1814, 1823 and 1880, 2032 as well as switch jacks 1823 and 1815, 1811

Diese Stecker sind vernickelt.

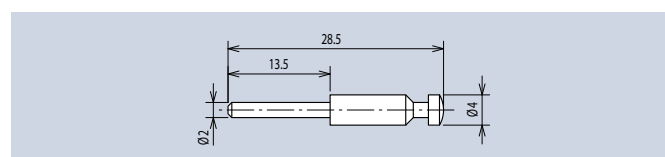
These plugs are nickel-faced.



Farbe · Color	Art.-Nr.
	red 2767.020
	yellow 2767.023

Passend zu Schaltbuchsen 1811 und 1815

Suitable for switch jacks 1811 and 1815



Farbe · Color	Art.-Nr.
	red 2767.042
	yellow 2767.047

Passend zu Prüfbuchsen 1812, 1813, 1823 und 1880 sowie Schaltbuchsen 1816, 1817, 1823, 1824 und 1870

Suitable for test jacks 1812, 1813, 1823 and 1880 as well as switch jacks 1816, 1817, 1823, 1824 and 1870

Kurzschlussstecker

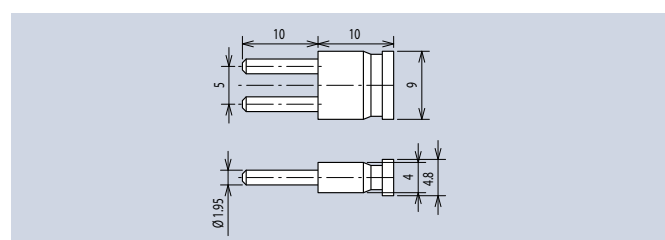
Short Circuit Plug

Spezifische Technische Daten

Isolierkörper-Werkstoff: PC UL94
Stecker-Werkstoff /-Oberfläche: CuZn, vernickelt

Specific Technical Data

Insulation body material: PC UL94
Plug material /-surface: CuZn, nickel plated



Farbe · Color	Art.-Nr.
	red 2603.2221

SMD-LED-Anzeigesysteme

SMD LED Display Systems

In die Entwicklung dieser oberflächenmontierbaren Bausteine ist das über Jahrzehnte erworbene Know-how der Firma MENTOR als Entwickler und Lieferant von Bauelementen für die Industrie-elektronik geflossen.

Umfangreiche Untersuchungen, teilweise im Rahmen eines Forschungsprojektes, sind bei der Gestaltung berücksichtigt.

Die SMDs stehen als Einzel- und als Doppel-LED-Bausteine in den verschiedensten Abmessungen, je nach Anwendungsfall, zur Verfügung.

Besonderen Wert wurde auf die Anschlussausführung als GullWings gelegt, da diese aufgrund ihrer Vorteile, wie reproduzierbare Rastermaße, Selbstzentrierungseffekte, verbesserte Löt-schatenproblematik, gute visuelle Lötstelleninspektion und einfaches Nach- und Auslöten, die größte Verbreitung gefunden hat.



The development of these surface-mounted components was based on the decades of know-how of MENTOR as a developer and supplier of components for industrial electronics.

Extensive research, partly as part of a research project, was taken into account in the design.

The SMDs are available as single and double LED modules in diverse dimensions to suit particular application requirements.

Particular importance was attached to their connections as gull wings, as these are the most widely used form due to their advantages such as reproducible grid dimensions, self-centering features, improved shadowing problematic, good visual soldered joint inspection and easy resoldering and unsoldering.

Allgemeine Technische Daten	(Auswahl bzw. Abweichungen zu den folgenden allgem. Daten: siehe Beschreibung des jeweiligen Artikels)
Koplanarität über alle Lötflächen	≤ 0,1mm
Lötwärmebeständigkeit	nach CECC 00802 / DIN 45802 - 260°C 10s
Lötbarkeit	DIN IEC 68-2-20
UL-Listung	auf Anfrage
Betriebstemperatur	-40°C ... +85°C
Klima	GPF DIN 40040
Gehäusewerkstoff	Thermoplast glasfaserverstärkt
Gehäusefarben	Standard grau, andere Farben auf Anfrage möglich
Anschlüsse	verzinkt
Verpackung	Blistergurte nach DIN EN 60286-3; Stangenmagazine, Trays sowie spezielle antistatische Ausführung auf Anfrage möglich
Spulen	Standardkunststoffspulen primär Ø330mm, andere Ausführungen auf Anfrage
Beschriftung	je nach Ausführung bedruckt oder gelasert
Bestückung mit LED's	Ausführung und Technische Daten siehe Seite 53
Sonderwünsche	Sonderbestückung, Verwendung von zusätzlichen Fixierpins sowie umgekehrte Polarität auf Anfrage möglich
Mindestbestimmungen für Sonderausführungen auf Anfrage.	

General Technical Data	(Selection and deviations from the following general data: see description of the respective item)
Coplanarity above all soldering surfaces	≤ 0,1mm
Resistance to soldering heat	to CECC 00802 / DIN 45802 - 260°C 10s
Solderability	DIN IEC 68-2-20
UL listing	Available on request
Operating temperature	-40°C ... +85°C
Climate	GPF DIN 40040
Housing material	Glass fiber reinforced thermoplastic
Housing colors	Standard grey, other colors available on request
Terminals	tinned
Packaging	Tape and reel packed to DIN EN 60286-3; sticks, trays and special antistatic types on request
Reel	Standard plastic reel mainly Ø330mm, other applications on request
Marking	Depending on type printed or laser printed
LEDs	Type and technical data, see page 53
Special requirements	Special components, use of additional fixing pins and reverse polarity on request
Minimum quantity for special design on request.	

Ø2mm Einzel-LEDs liegend

Ø2mm Single LEDs lying

Allgemeine Hinweise und Technische Daten

Allgemeine Hinweise und Technische Daten: siehe Seite 27

Technische Daten LED's: siehe Seite 53

General Remarks and Technical Data

General Remarks and Technical Data: see page 27

Technical Data LEDs: see page 53

Die 2637-er Serie stellt sich als horizontal-abstrahlendes Bauelement mit ihren aufklipsbaren Lichtleitern als sehr universell einsetzbares System dar. Die Lichtleiter sind in unterschiedlichen Längen erhältlich und bieten neben der Abstandsüberbrückung zwischen der Platine und Frontplatte den Effekt des erhöhten ESD-Schutzes.

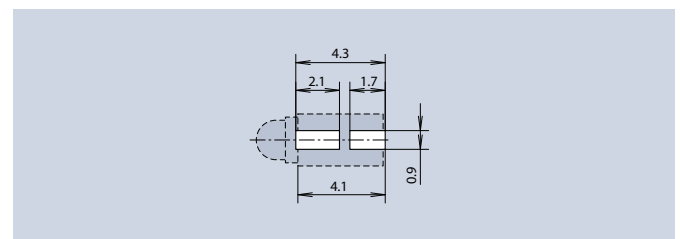
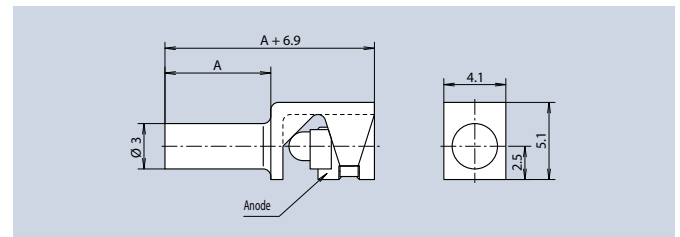
The 2637 series, as a horizontally radiating component with clip-on light guides, is an extremely universal system. The light guides are available in different lengths and offer in addition to a spacer function between the printed circuit board and front panel, the benefit of increased ESD protection.



Blistergurtverpackung DIN EN 60286-3 · ohne Lichtleiter
Tape and reel packed DIN EN 60286-3 · without light guide
 $K_0=4,6 \cdot W=12 \cdot P_1=8$

2.000 Stück pro Rolle
2.000 pieces per reel

A=3,5			
Farbe · Color	LED-Type	Art.-Nr.	
	super-red	N1	2637.2231
	yellow	N2	2637.7231
	green	N3	2637.8231
A=7,2			
Farbe · Color	LED-Type	Art.-Nr.	
	super-red	N1	2637.2131
	yellow	N2	2637.7131
	green	N3	2637.8131



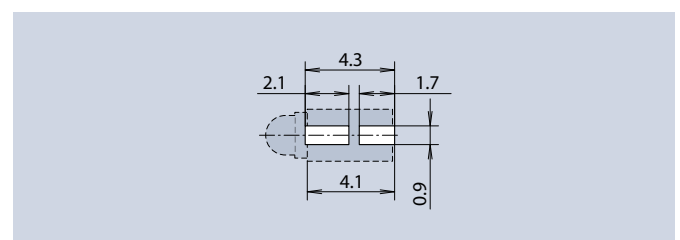
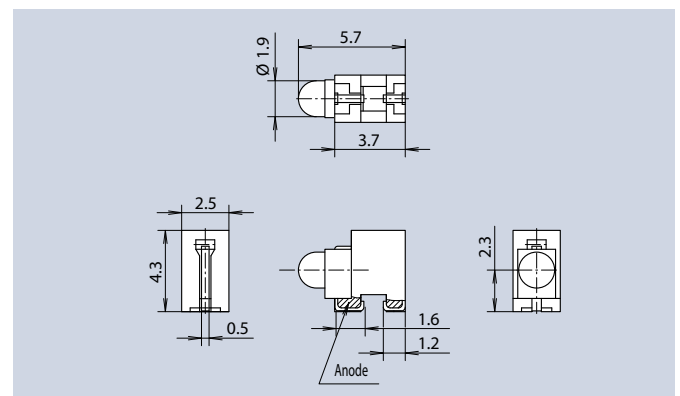
Layoutvorschlag · Layout Suggestion



Blistergurtverpackung DIN EN 60286-3
Tape and reel packed DIN EN 60286-3
 $K_0=4,6 \cdot W=12 \cdot P_1=8$

2.000 Stück pro Rolle
2.000 pieces per reel

Farbe · Color	LED-Type	Art.-Nr.	
	super-red	N1	2637.2031
	yellow	N2	2637.7031
	green	N3	2637.8031



Layoutvorschlag · Layout Suggestion

Ø3mm Einzel-LEDs liegend

Ø3mm Single LEDs lying

Allgemeine Hinweise und Technische Daten

Allgemeine Hinweise und Technische Daten: siehe Seite 27

Technische Daten LED's: siehe Seite 53

General Remarks and Technical Data

General Remarks and Technical Data: see page 27

Technical Data LEDs: see page 53

Die Einzel-LED-Bausteine der 1208-er Serie sind mit Ø3mm LEDs bestückt. Das automatenbestückbare Design ermöglicht das Aneinanderreihen der Bauelemente zu LED-Arrays. Durch die Form und Anordnung der Anschlüsse ist eine optimale Lötstelleninspektion gegeben. Optional stehen Ausführungen mit additiver Lötstützfläche zur Verfügung.

The individual LED modules of the 1208 series are provided with 3mm diameter LEDs. The machine insertion design of these components enables them to be arranged side by side to LED arrays. Optimal soldered joint inspection is given by form and arrangement of the connections. Versions with additive solder tag are also available.



FEL

Blistergurtverpackung DIN EN 60286-3

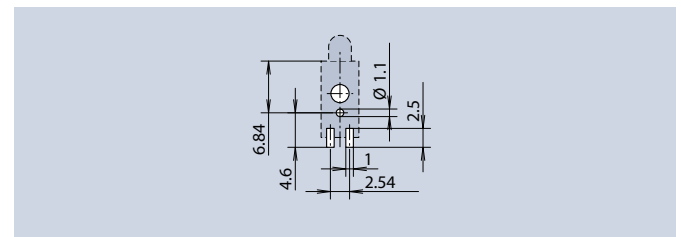
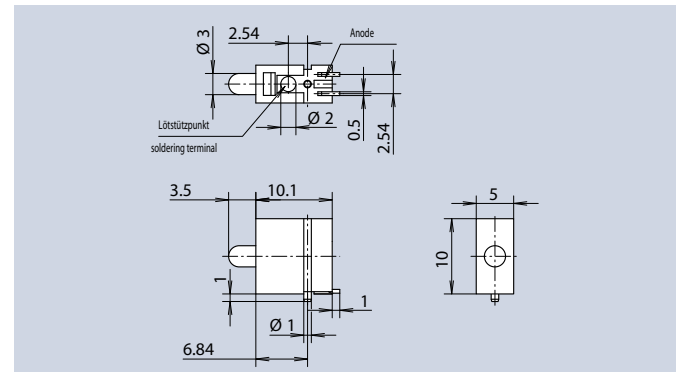
Tape and reel packed DIN EN 60286-3

$K_0=12,4 \cdot W=24 \cdot P_1=12$

480 Stück pro Rolle

480 pieces per reel

Farbe · Color	LED-Type	Art.-Nr.
super-red	A72	1208.2041
yellow	A58	1208.7041
green	A59	1208.8041



Layoutvorschlag · Layout Suggestion

Die Bausteine der 2608-er Serie überzeugen durch ihre technische Konzeption. Die LEDs können unter verschiedenen Qualitäten und Farben ausgewählt werden. Standardmäßig wird das Bauelement mit vorderer additiver Lötstützfläche geliefert. Optional stehen Ausführungen mit metallischem oder Kunststoff-Fixierpin zur Verfügung.

2608 series modules convince due to their technical concept. The LEDs are available in a variety of qualities and colours. The component comes with front additive solder tag as standard. Also available are versions with metal or plastic fixing pin.



Blistergurtverpackung DIN EN 60286-3

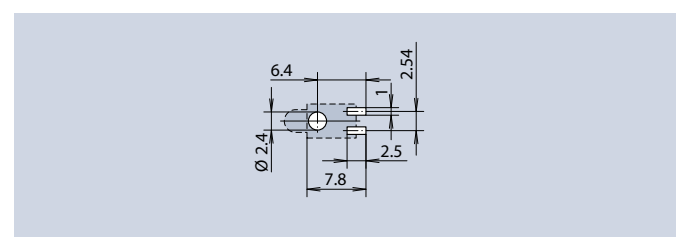
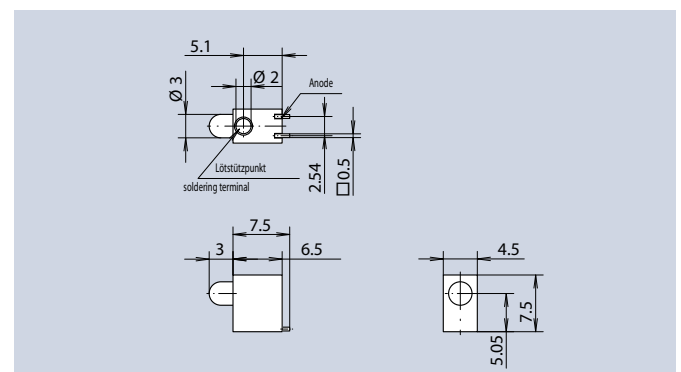
Tape and reel packed DIN EN 60286-3

$K_0=9,1 \cdot W=24 \cdot P_1=12$

620 Stück pro Rolle

620 pieces per reel

Low Current Ausführung · Low Current Version		
Farbe · Color	LED-Type	Art.-Nr.
green	A68	2608.8033



Layoutvorschlag · Layout Suggestion

Ø3mm Einzel-LEDs liegend

Ø3mm Single LEDs lying

Allgemeine Hinweise und Technische Daten

Allgemeine Hinweise und Technische Daten: siehe Seite 27

Technische Daten LED's: siehe Seite 53

General Remarks and Technical Data

General Remarks and Technical Data: see page 27

Technical Data LEDs: see page 53

Der Baustein 2638 ermöglicht durch seine besonders schlanke Bauform von 3,8mm ein dichtes Aneinanderreihen der Bauelemente zu LED-Zeilen.

The slimline 2638 series module measuring only 3.8mm, enables the components to be arranged closely side by side to form LED lines.

Blistergurtverpackung DIN EN 60286-3

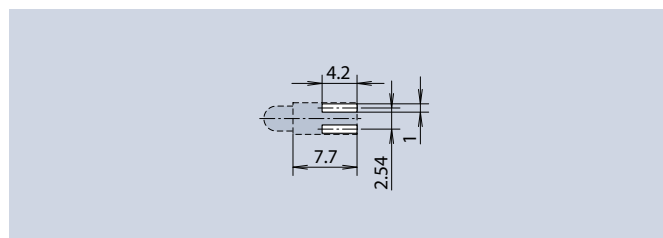
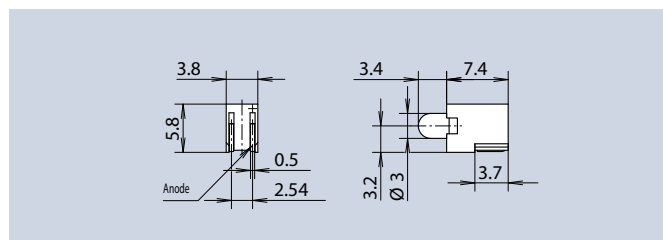
Tape and reel packed DIN EN 60286-3

$K_0=6,2 \cdot W=24 \cdot P_1=16$

600 Stück pro Rolle

600 pieces per reel

Farbe · Color	LED-Type	Art.-Nr.
super-red	A72	2638.2031
yellow	A58	2638.7031
green	A59	2638.8031



Layoutvorschlag · Layout Suggestion

Spezifische Technische Daten

Gehäusefarbe: schwarz

Specific Technical Data

Housing color: black

Die Bauelemente der 2625-er Serie bieten die Möglichkeit der horizontalen LED-Abstrahlung. Die LED kann zwischen verschiedenen Qualitäten und Farben ausgewählt werden. Alle Versionen sind auf Bestückungsautomaten einsetzbar.

2625 series components offer the option of horizontal LED radiation. The LED is available in different qualities and colors. All versions can be used on insertion machines.



FEL

Blistergurtverpackung DIN EN 60286-3

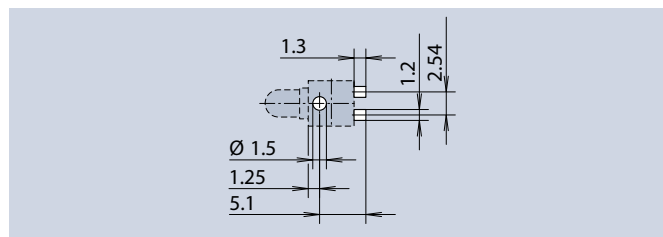
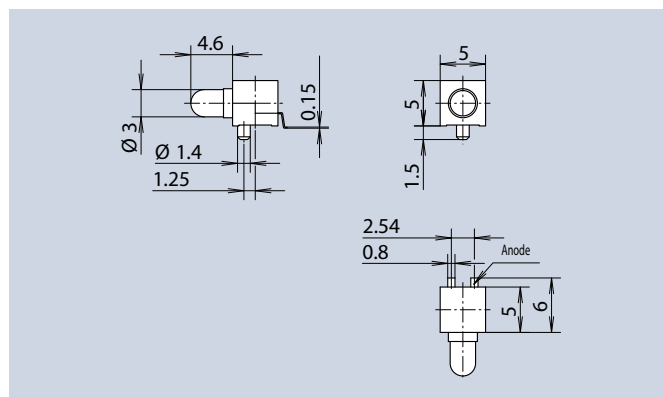
Tape and reel packed DIN EN 60286-3

$K_0=7,3 \cdot W=24 \cdot P_1=8$

1.200 Stück pro Rolle

1.200 pieces per reel

Farbe · Color	LED-Type	Art.-Nr.
super-red	A72	2625.2021
yellow	A58	2625.2071
green	A59	2625.2081
Low Current Ausführung · Low Current Version		
Farbe · Color	LED-Type	Art.-Nr.
green	A68	2625.2381



Layoutvorschlag · Layout Suggestion

Ø3mm Einzel-LEDs liegend

Ø3mm Single LEDs lying

Allgemeine Hinweise und Technische Daten

Allgemeine Hinweise und Technische Daten: siehe Seite 27

Technische Daten LED's: siehe Seite 53

General Remarks and Technical Data

General Remarks and Technical Data: see page 27

Technical Data LEDs: see page 53

Der kleine Einzelbaustein ist mit einer Ø3mm LED bestückt. Die LED kann unter verschiedenen Qualitäten und Farben ausgewählt werden. Sie ist als Frontplattenbauelement ebenso geeignet, wie für den Einsatz auf der Leiterplatte.

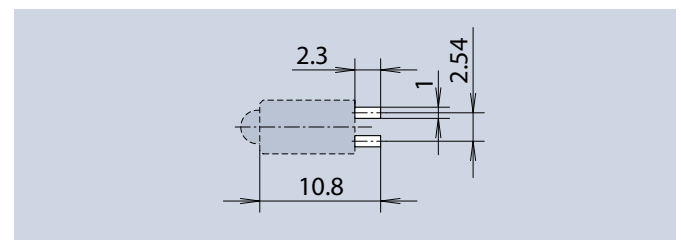
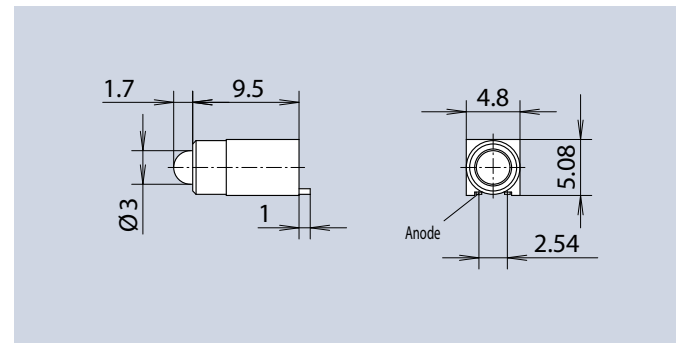
This small module is provided with a Ø3mm LED. The LED is available in different qualities and colors. It is suitable for use both as a front panel element as well as on the printed circuit board.



Blistergurtverpackung DIN EN 60286-3
Tape and reel packed DIN EN 60286-3
 $K_0=6 \cdot W=24 \cdot P_1=8$

1.500 Stück pro Rolle
1.500 pieces per reel

Farbe · Color	LED-Type	Art.-Nr.
	super-red	A72 2641.2041
	yellow	A58 2641.7041
	green	A59 2641.8041



Layoutvorschlag · Layout Suggestion

Ø3mm Einzel- und Doppel-LEDs liegend

Ø3mm Single and Double LEDs lying

Der Baustein 2640 entspricht im Wesentlichen der 1201er Serie. Die Höhenlage der oberen LED ist jedoch 7mm. Die Bauteilhöhe mit 11mm ermöglicht den Einsatz auf Bestückungsautomaten, die die Ausrichtung der Bauelemente über Greifer vornehmen können. Die Standardausführungen werden ohne Lötstützpunkt geliefert. Optional stehen Ausführungen mit additiver Lötstützfläche zur Verfügung.

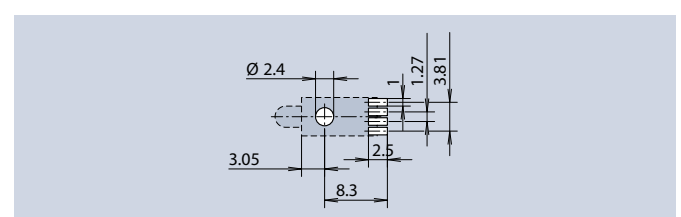
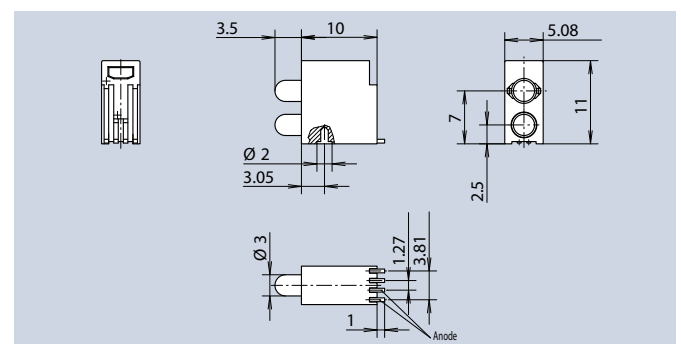
The 2640 module is essentially identical to the 1201 series. However, the height of the upper LED is 7mm. The component height of 11mm makes its particularly suitable for use on insertion machines, which align the components via grippers. Standard is without solder tag, versions with additive solder tag are available on request.



Blistergurtverpackung DIN EN 60286-3
Tape and reel packed DIN EN 60286-3
 $K_0=12,4 \cdot W=24 \cdot P_1=12$

480 Stück pro Rolle
480 pieces per reel

Farbe · Color	LED-Type	Art.-Nr.
	super-red	A72 2640.2231
	yellow	A58 2640.7731
	green	A59 2640.8831



Layoutvorschlag · Layout Suggestion

Ø3mm Einzel- und Doppel-LEDs liegend

Ø3mm Single and Double LEDs lying

Allgemeine Hinweise und Technische Daten

Allgemeine Hinweise und Technische Daten: siehe Seite 27

Technische Daten LED's: siehe Seite 53

General Remarks and Technical Data

General Remarks and Technical Data: see page 27

Technical Data LEDs: see page 53

Bei diesem Bauteil ist es gelungen, technische Funktionalität mit hoher anwendungstechnischer Variabilität zu vereinen. Abhängig vom Anwendungsfall und dem zur Verfügung stehenden Bestückungssystem kann zwischen einer Version ohne und einer mit additivem Lötstützpunkt ① gewählt werden. Optional wird anstelle der vorderen Lötstützfläche ein Kunststoff-Fixierpinn angeboten. Die LEDs können unter verschiedenen Qualitäten, Farben und Farbkombinationen ausgewählt werden. Dem Anwender bieten sich somit umfangreiche Möglichkeiten der Anpassung des Bausteins an seine individuelle Aufgabenstellung.

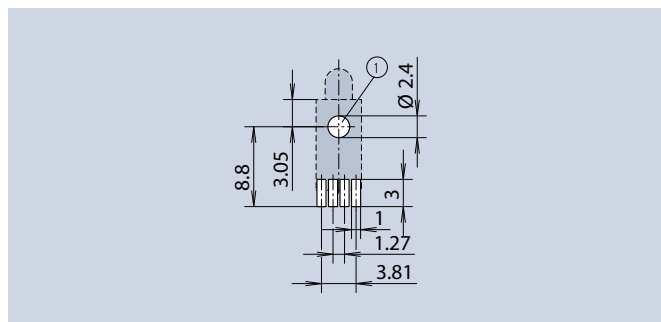
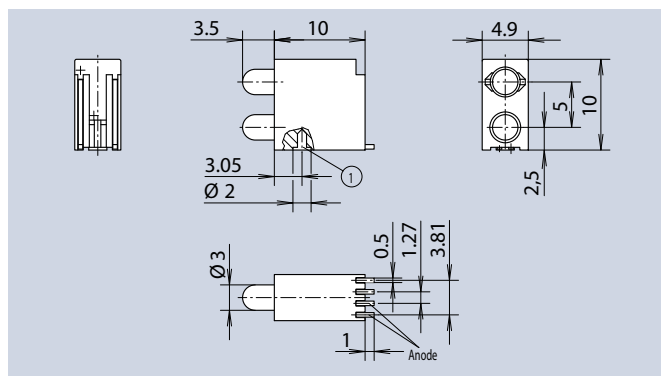
This component combines technical functionality with high application variability. Depending on the particular application and available insertion system, versions are available with and without additive solder tag ①. A plastic fixing pin is available instead of the front solder tag. The LEDs are available in different qualities, colors and color combinations, offering users a host of options for adapting the module to suit their specific requirements.



FEL

Blistergurtverpackung DIN EN 60286-3
Tape and reel packed DIN EN 60286-3
 $K_0 = 12,4 \cdot W = 24 \cdot P_1 = 12$

480 Stück pro Rolle
480 pieces per reel



Layoutvorschlag · Layout Suggestion

Standard LED					
Farbe unten Color bottom	Farbe oben Color top	LED-Type unten LED-Type bottom	LED-Type oben LED-Type top	mit/with ① Art.-Nr.	ohne/without ① Art.-Nr.
-	super-red	-	A72	1201.0221	1201.0231
-	yellow	-	A58	1201.0721	1201.0731
-	green	-	A59	1201.0821	1201.0831
super-red	-	A72	-	1201.2021	1201.2031
yellow	-	A58	-	1201.7021	1201.7031
green	-	A59	-	1201.8021	1201.8031
super-red	super-red	A72	A72	1201.2221	1201.2231
super-red	yellow	A72	A58	1201.2721	1201.2731
super-red	green	A72	A59	1201.2821	1201.8231
yellow	super-red	A58	A72	1201.7221	1201.1831
yellow	yellow	A58	A58	1201.7721	1201.7731
yellow	green	A58	A59	1201.7821	1201.8731
green	super-red	A59	A72	1201.8221	1201.2831
green	yellow	A59	A58	1201.8721	1201.2131
green	green	A59	A59	1201.8821	1201.8831

Low Current LED					
Farbe unten Color bottom	Farbe oben Color top	LED-Type unten LED-Type bottom	LED-Type oben LED-Type top	mit/with ① Art.-Nr.	ohne/without ① Art.-Nr.
-	green	-	A68	1201.0823	1201.0833
green	-	A68	-	1201.8023	1201.8033
green	green	A68	A68	1201.8823	1201.8833

Ø5mm Einzel-LEDs liegend

Ø5mm Single LEDs lying

Allgemeine Hinweise und Technische Daten

Allgemeine Hinweise und Technische Daten: siehe Seite 27

Technische Daten LED's: siehe Seite 53

General Remarks and Technical Data

General Remarks and Technical Data: see page 27

Technical Data LEDs: see page 53

Die Bauelemente der 1206-er und 1209-er Serie sind für horizontale Abstrahlung von Ø5mm LEDs bei einer Höhenlage von 5,08mm konzipiert. Der 1206-er Baustein bietet die für eine Ø5mm LED geringste Gehäusebreite von 7,2mm, während der 1209-er Baustein dem 19" Systemgedanken mit einer Breite von 10,16mm Rechnung trägt. Die Bausteine sind sowohl für den Frontplattenbereich als auch für den Leiterplatteneinsatz geeignet. Mit einer Anschlusslänge von 2mm wird einer erhöhten Lötflächenfestigkeit Rechnung getragen.

1206 and 1209 series components are designed for horizontal 5mm diameter LEDs at a height of 5.08mm. The 1206 module offers the most compact housing width of 7.2mm for a 5mm diameter LED, whilst the 1209 module uses the 19" system concept with a width of 10.16mm. The modules are suitable for both front panel and printed circuit board use. The connector length of 2mm accounts for an increased solder surface solidity.



Blistergurtverpackung DIN EN 60286-3

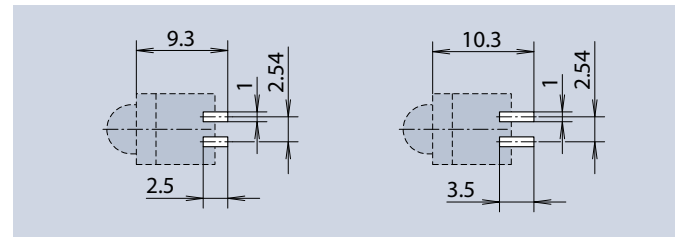
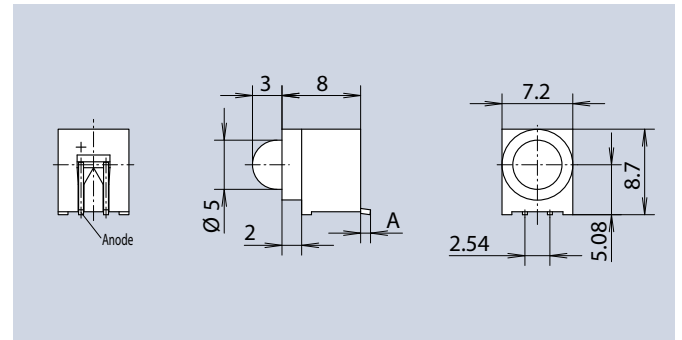
Tape and reel packed DIN EN 60286-3

$K_0=10,6 \cdot W=24 \cdot P_1=12$

500 Stück pro Rolle

500 pieces per reel

Farbe · Color	LED-Type	A = 1 Art.-Nr.	A = 2 Art.-Nr.
■ super-red	A69	1206.2041	1206.2042
■ yellow	A70	1206.7041	1206.7042
■ green	A71	1206.8041	1206.8042



Layoutvorschlag · Layout Suggestion

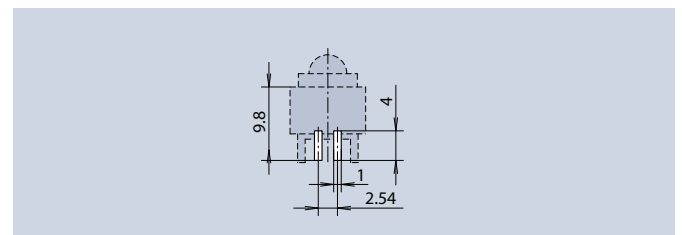
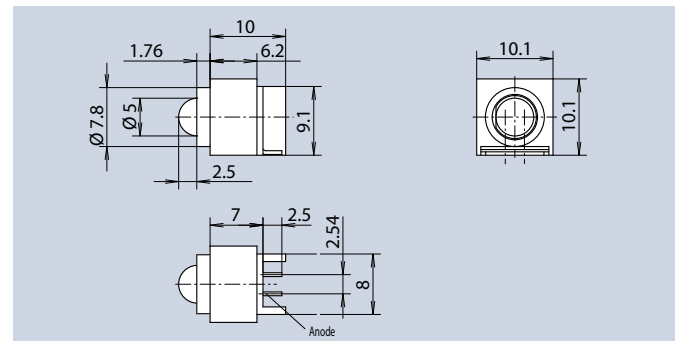


FEL

Blistergurtverpackung auf Anfrage

Tape and reel packed on request

Farbe · Color	LED-Type	Art.-Nr.
■ super-red	A69	1209.2041
■ yellow	A70	1209.7041
■ green	A71	1209.8041



Layoutvorschlag · Layout Suggestion

Ø3mm Einzel-LEDs stehend

Ø3mm Single LEDs upright

Allgemeine Hinweise und Technische Daten

Allgemeine Hinweise und Technische Daten: siehe Seite 27
Technische Daten LED's: siehe Seite 53

General Remarks and Technical Data

General Remarks and Technical Data: see page 27
Technical Data LEDs: see page 53

Spezifische Technische Daten

Gehäusefarbe: schwarz

Specific Technical Data

Housing color: black

Die Bauelemente der 2625-er Serie bieten die Möglichkeit der vertikalen LED-Abstrahlung. Die LED kann zwischen verschiedenen Qualitäten und Farben ausgewählt werden. Die zylindrische Version mit planarer Oberfläche bietet darüberhinaus eine erhöhte ESD-Festigkeit. Alle Versionen sind auf Bestückungsautomaten einsetzbar.

2625 series components offer the option of horizontal LED radiation. The LED is available in different qualities and colors. The cylindrical version with planar surface also offers an increased ESD strength. All versions can be used on insertion machines.



ESD 8kV

Blistergurtverpackung DIN EN 60286-3

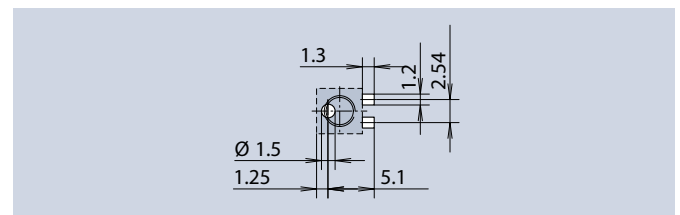
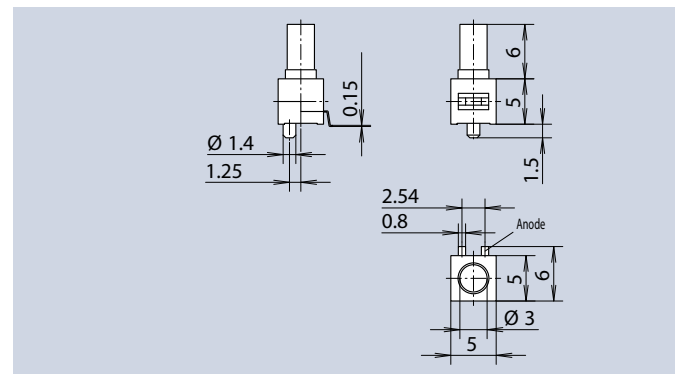
Tape and reel packed DIN EN 60286-3

$K_0=13,1 \cdot W=24 \cdot P_1=16$

280 Stück pro Rolle

280 pieces per reel

Farbe · Color	LED-Type	Art.-Nr.
	bright-red	A38
	yellow	A40
	green	A41



Layoutvorschlag · Layout Suggestion



Blistergurtverpackung DIN EN 60286-3

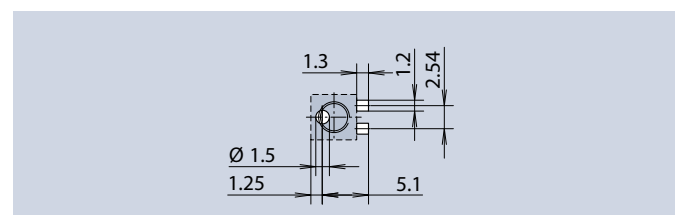
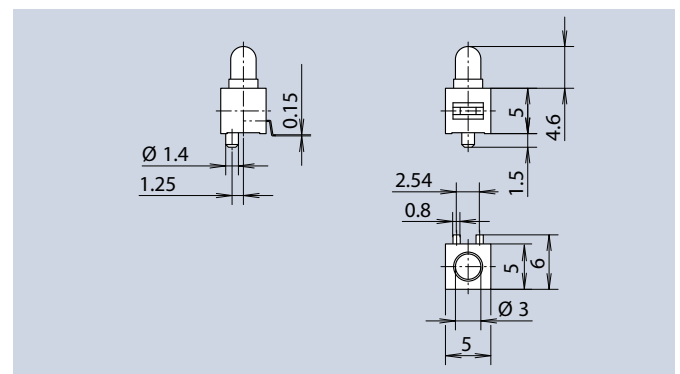
Tape and reel packed DIN EN 60286-3

$K_0=12 \cdot W=16 \cdot P_1=16$

350 Stück pro Rolle

350 pieces per reel

Farbe · Color	LED-Type	Art.-Nr.
	super-red	A72
	yellow	A58
	green	A59
Low Current Ausführung · Low Current Version		
Farbe · Color	LED-Type	Art.-Nr.
	green	A68



Layoutvorschlag · Layout Suggestion

Ø3mm Einzel-LEDs stehend

Ø3mm Single LEDs upright

Allgemeine Hinweise und Technische Daten

Allgemeine Hinweise und Technische Daten: siehe Seite 27

Technische Daten LED's: siehe Seite 53

General Remarks and Technical Data

General Remarks and Technical Data: see page 27

Technical Data LEDs: see page 53

Die LED-Bausteine der 1258-er Serie sind als vertikal abstrahlende Versionen konzipiert. Die verwendete Leuchtdiode gewährleistet eine erhöhte ESD-Festigkeit und stellt so in besonders gefährdeten Bereichen eine Alternative zu Lichtleiterlösungen dar.

1258 series LED modules are designed as vertical radiating versions. The employed LED ensures a special ESD strength, thus providing an alternative to light guide solutions in particularly hazardous areas.



ESD <8kV

Blistergurtverpackung DIN EN 60286-3

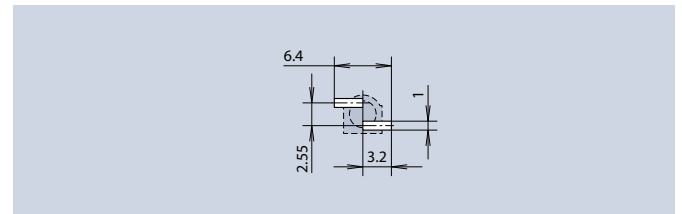
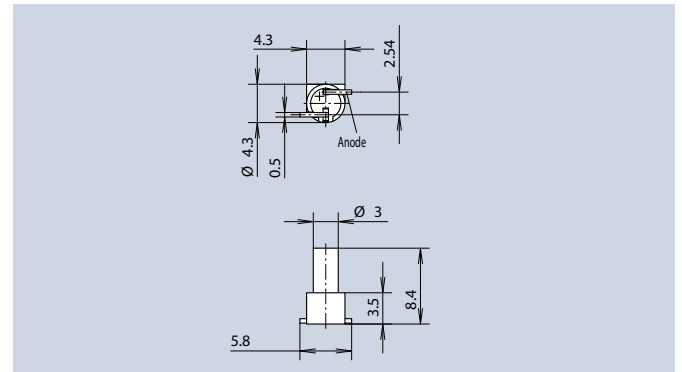
Tape and reel packed DIN EN 60286-3

$K_0=8,9 \cdot W=16 \cdot P_1=8$

1.000 Stück pro Rolle

1.000 pieces per reel

Farbe · Color	LED-Type	Art.-Nr.
bright-red	A38	1258.2041
yellow	A40	1258.7041
green	A41	1258.8041



Layoutvorschlag · Layout Suggestion

Die Serie 1263 wurde als vertikal abstrahlendes Bauelement entwickelt. Neben den kleinstmöglichen Gehäusemaßen ist die verwendete Argus-LED besonders hervorzuheben. Der Vorteil der Argus-LED liegt in der besonderen Abstrahlcharakteristik, die es ermöglicht, größere Flächen bei niedriger Bauhöhe homogen auszuleuchten. Somit stellt der Baustein eine ideale Leuchtquelle für Hintergrundbeleuchtungen und Anzeigeneinheiten dar. Anwendungen sind neben Video, Fernsehgeräten, Autoradiogeräten, die Instrumenten- und Funktionsanzeigen in Kraftfahrzeugen.

The 1263 series was designed as a vertically radiating element. In addition to the smallest possible housing dimensions, the employed Argus LED deserves special mentioning. The advantage of the Argus LED lies in the special radiation characteristic, which enables larger surfaces to be homogeneously illuminated with a low overall height. This module is therefore an ideal light source for background lighting and as indicating units. Applications include in addition to video, television and car radios, also instrument and function indicators in motor vehicles.



Blistergurtverpackung DIN EN 60286-3

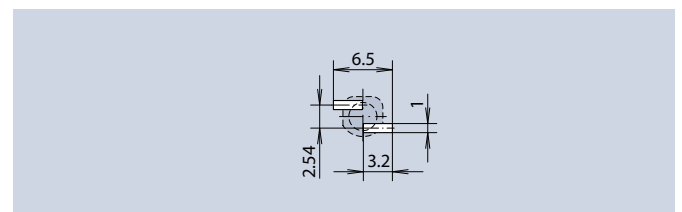
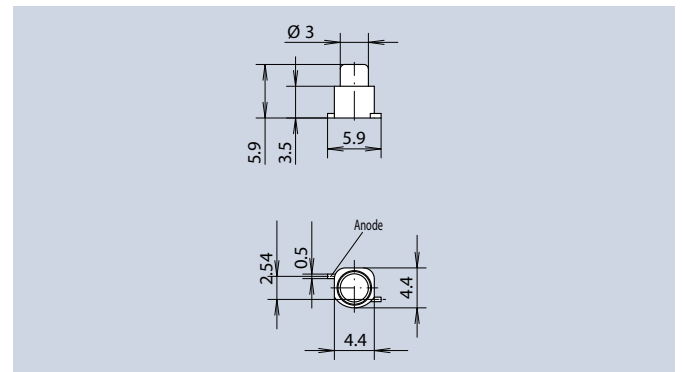
Tape and reel packed DIN EN 60286-3

$K_0=6,3 \cdot W=16 \cdot P_1=8$

1.350 Stück pro Rolle

1.350 pieces per reel

Farbe · Color	LED-Type	Art.-Nr.
super-red	A15	1263.2041



Layoutvorschlag · Layout Suggestion

Ø5mm Einzel-LEDs stehend

Ø5mm Single LEDs upright

Allgemeine Hinweise und Technische Daten

Allgemeine Hinweise und Technische Daten: siehe Seite 27
Technische Daten LED's: siehe Seite 53

General Remarks and Technical Data

General Remarks and Technical Data: see page 27
Technical Data LEDs: see page 53




Der LED-Baustein ist als vertikal abstrahlende Version konzipiert.

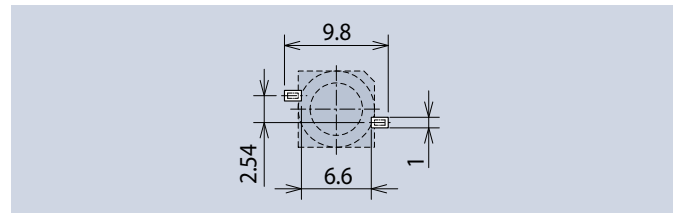
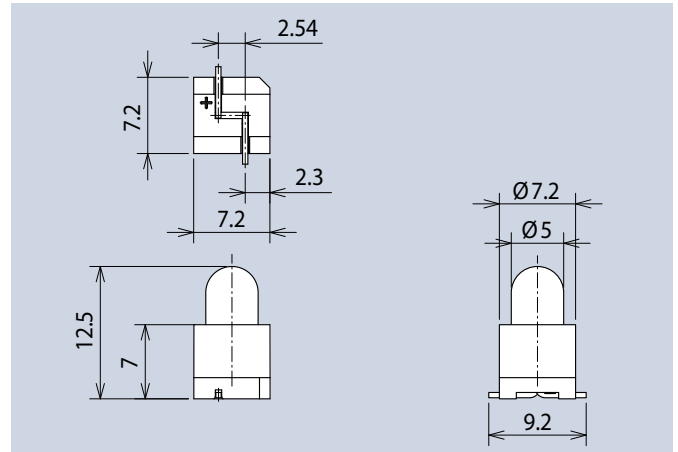
This LED module is designed as vertical radiating version.



Blistergurtverpackung DIN EN 60286-3
Tape and reel packed DIN EN 60286-3
 $K_0=13,2 \cdot W=24 \cdot P_1=16$

300 Stück pro Rolle
300 pieces per reel

Farbe · Color	LED-Type	Art.-Nr.
 super-red	A69	2110.2041
 yellow	A70	2110.7041
 green	A71	2110.8041



Layoutvorschlag · Layout Suggestion

M-PIPE

M-PIPE

Erste vollautomatisch bestückbare Lichtleiter in Einheit mit der Lichtquelle. Es handelt sich dabei um ein System, das die anwendungstechnischen Vorteile der SMD-Leuchtdioden mit der Variabilität der Lichtleitertechnik vereint und keine Temperaturbeschränkungen kennt.

Es resultieren folgende Vorteile:

- sehr gute Bestückbarkeit auf allen handelsüblichen Bestück-Automaten
- einsetzbar auf allen Infrarot-, Heißluft- und Vapour-Phase-Lötanlagen
- Vermeidung von Mischbestückungen auf der Leiterplatte
- eine optimale Lichtausbeute und Lichtverteilung an der Abstrahlfläche
- hohe ESD-Festigkeit, vielfältige Anpassungsmöglichkeit bezüglich der Abmessungen in Länge, Breite und Höhe
- hohe mechanische Festigkeit der Bauelemente
- andere LED-Typen/-Farben auf Anfrage

Es stehen derzeit mehrere Ausführungen zur Auswahl. Eine vertikal abstrahlende mit sphärischer oder planarer Abstrahlfläche mit dem Durchmesser 3mm, eine ebenfalls vertikal auf einer Fläche von 5x2mm abstrahlende Version sowie unterschiedlichste horizontal abstrahlende Bausteine, jeweils mit und ohne Kappe. Somit steht dem Anwender ein System zur Verfügung, das neben den vorgestellten Bausteinen die Möglichkeit eröffnet, individuelle maßgeschneiderte Bauelemente über die Firma MENTOR zu beziehen.



First fully automatic insertable light guide forming a unit with the light source. This is a system that combines the application advantages of SMD LEDs with the variability of light guide technology.

The advantages are:

- Very good insertion capability on all standard insertion machines
- Suitable for use on all infra-red and vapor-phase soldering systems
- Avoidance of mixed instrumentation on the printed circuit board
- Optimal luminous efficacy and light distribution on the radiating surface
- High ESD strength, diverse adaptation options in terms of length, width and height
- High mechanical strength
- Other LED types and colors on request

Different versions are currently available. A vertically radiating version with spherical or planar radiating surface with a diameter of 3mm, a similarly vertically radiating version on an area of 5x2mm, as well as the most diverse horizontally radiating versions with and without caps. Thus the user is provided with a system, which in addition to the described modules, offers the possibility to obtain individually tailored components via MENTOR.

Allgemeine Hinweise und Technische Daten	General Remarks and Technical Data
Lichtleiterwerkstoff: Thermoplast (modifiziert) gemäß UL94	Light guide material: Thermoplastic (modified) according UL94
Lötwärmebeständigkeit: IPC / JEDEC J-STD-020 C • DIN EN 60068-2-58 260°C 40sec., 200°C 180sec. im Reflow Lötprozess, RoHS konform	Soldering performance: IPC / JEDEC J-STD-020 C • DIN EN 60068-2-58 260°C 40sec., 200°C 180sec. in the Reflow-Soldering, RoHS conformal
Betriebstemperatur: -40°C...+100°C	Operation temperature: -40°C...+100°C
Mindestbestellungen für Sonderausführungen auf Anfrage.	Minimum order quantity for special design on request.

Bei ansteigender Temperatur und längerer Verweildauer im Lötvorgang kann eine geringfügige Verfärbung entstehen, die sich jedoch funktionell nicht auswirken sollte.

Auf Anfrage sind auch Sonderlängen der M-PIPEs erhältlich.

A minor change of color might result from an increasing temperature and a longer period in the soldering process, which, however, should not cause any dysfunction.

On request the M-PIPEs are also available in special length.

Die Produkte der Serie M-PIPE sind abgekündigt und noch bestellbar bis 31.12.2015. Langfristbedarfe auf Anfrage.
The M-PIPE range is scheduled for phase-out from our standard range. Last call until 31.12.2015. Long-term requirements can still be fulfilled upon request.

M-PIPE

M-PIPE

Allgemeine Hinweise und Technische Daten

Allgemeine Hinweise und Technische Daten: siehe Seite 39
Technische Daten LED's: siehe Seite 52

General Remarks and Technical Data

General Remarks and Technical Data: see page 39
Technical Data LEDs: see page 52

Spezifische Technische Daten

ESD-fest gegen Front: <12kV

Specific Technical Data

ESD to Front: <12kV

Horizontal abstrahlend, planar, mit Anzeigecharakteristik Ø3mm.

Horizontally radiating, planar, radiating display characteristic Ø3mm.



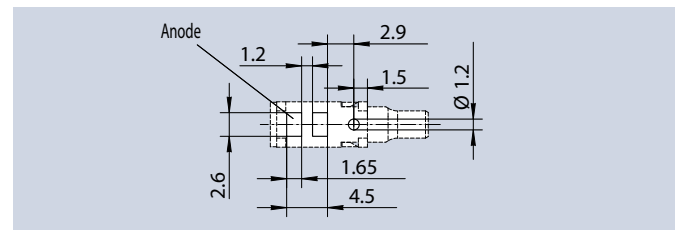
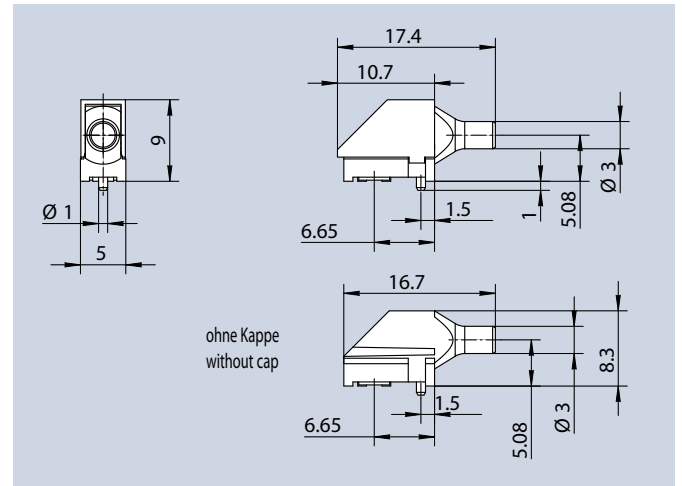
FEL

Blistergurtverpackung DIN EN 60286-3
In Drypack moisture sensitive level 3
Tape and reel packed DIN EN 60286-3
In drypack moisture sensitive level 3
 $K_0=11,4 \cdot W=44 \cdot P_1=16$

U.S. Pat. 6,623,152
EP 1 106 913

360 Stück pro Rolle
360 pieces per reel

mit Fixierpin · with fixing pin				
Farbe · Color	LED-Type	ohne Kappe without cap Art.-Nr.	mit Kappe with cap Art.-Nr.	
■	super-red	L15	1283.1203	1283.1204
■	yellow	L16	1283.1703	1283.1704
■	green	L14	1283.1803	1283.1804
■	white	L12	1283.1503	1283.1504



Layoutvorschlag · Layout Suggestion

M-PIPE

M-PIPE

Allgemeine Hinweise und Technische Daten	General Remarks and Technical Data
Allgemeine Hinweise und Technische Daten: siehe Seite 39	General Remarks and Technical Data: see page 39
Technische Daten LED's: siehe Seite 52	Technical Data LEDs: see page 52

Spezifische Technische Daten	Specific Technical Data
Kappe: Thermoplast	Cap: Thermoplastic
ESD-fest gegen Front: < 7kV	ESD to Front: < 7kV

Horizontal abstrahlend, sphärisch, mit Anzeigecharakteristik Ø3mm.

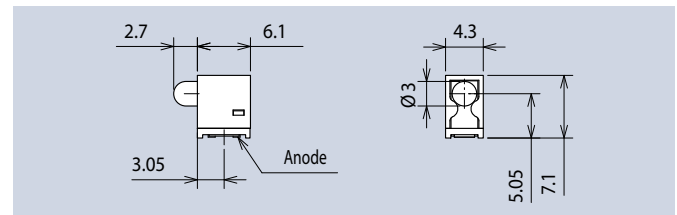
Horizontally radiating, spherical, radiating display characteristic Ø3mm.



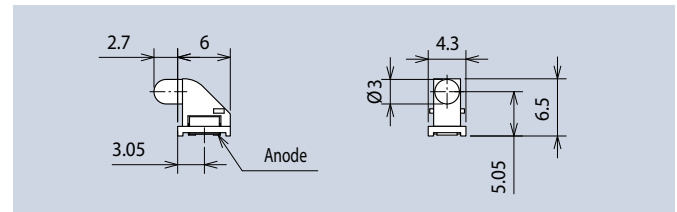
Blistergurtverpackung DIN EN 60286 -3
Im Drypack moisture sensitive level 3
Tape and reel packed DIN EN 60286 -3
In drypack moisture sensitive level 3

U.S. Pat. 6,623,152
EP 1 106 913

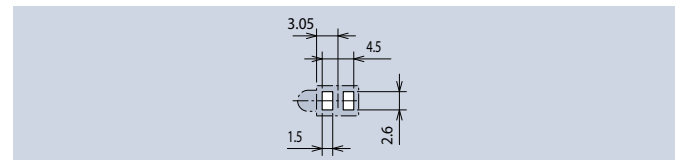
750 Stück pro Rolle $K_0=7,5 \cdot W=24 \cdot P_1=12$
750 pieces per reel



mit Kappe · with Cap



ohne Kappe · without Cap



Layoutvorschlag · Layout Suggestion

mit Kappe · with Cap			
Farbe · Color	LED-Type	Art.-Nr.	
	super-red	L15	1289.1201
	yellow	L16	1289.1701
	green	L14	1289.1801
	white	L12	1289.1501
ohne Kappe · without Cap			
Farbe · Color	LED-Type	Art.-Nr.	
	super-red	L15	1289.1202
	yellow	L16	1289.1702
	green	L14	1289.1802
	white	L12	1289.1502

Horizontal abstrahlend, sphärisch, mit Anzeigecharakteristik Ø5mm.

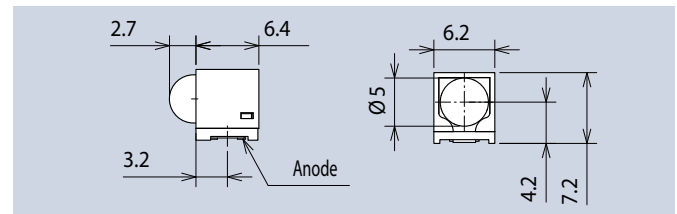
Horizontally radiating, spherical, radiating display characteristic Ø5mm.



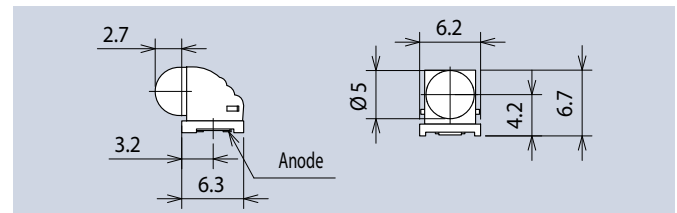
Blistergurtverpackung DIN EN 60286 -3
Im Drypack moisture sensitive level 3
Tape and reel packed DIN EN 60286 -3
In drypack moisture sensitive level 3

U.S. Pat. 6,623,152
EP 1 106 913

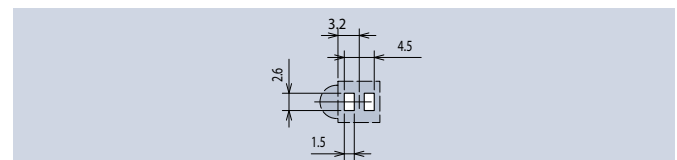
750 Stück pro Rolle $K_0=7,5 \cdot W=24 \cdot P_1=12$
750 pieces per reel



mit Kappe · with Cap



ohne Kappe · without Cap



Layoutvorschlag · Layout Suggestion

mit Kappe · with Cap			
Farbe · Color	LED-Type	Art.-Nr.	
	super-red	L15	1290.1201
	yellow	L16	1290.1701
	green	L14	1290.1801
	white	L12	1290.1501
ohne Kappe · without Cap			
Farbe · Color	LED-Type	Art.-Nr.	
	super-red	L15	1290.1202
	yellow	L16	1290.1702
	green	L14	1290.1802
	white	L12	1290.1502

M-PIPE

M-PIPE

Allgemeine Hinweise und Technische Daten	General Remarks and Technical Data
Allgemeine Hinweise und Technische Daten: siehe Seite 39	General Remarks and Technical Data: see page 39
Technische Daten LED's: siehe Seite 52	Technical Data LEDs: see page 52

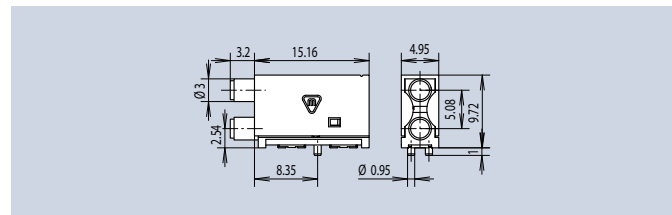
Spezifische Technische Daten	Specific Technical Data
Kappe: Thermoplast	Cap: Thermoplastic
ESD-fest gegen Front: < 10kV	ESD to Front: < 10kV

Horizontal abstrahlend, planar, mit Anzeigecharakteristik Ø3mm.

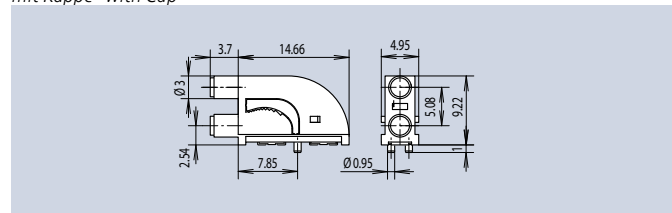
Horizontally radiating, planar, radiating display characteristic Ø3mm.



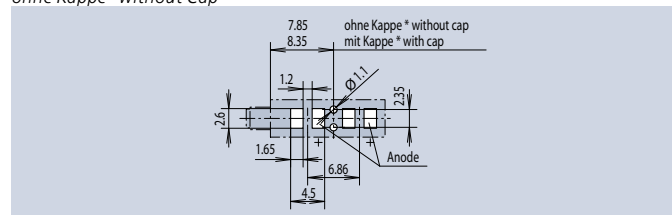
mit Kappe · with Cap					
Farbe unten Color bottom	Farbe oben Color top	LED-Type unten LED-Type bottom	LED-Type oben LED-Type top	mit Fixier- pins with Fixing Pins Art.-Nr.	ohne Fixier- pins without Fixing Pins Art.-Nr.
super-red	super-red	L15	L15	1284.2202	1284.2201
super-red	yellow	L15	L16	1284.2702	1284.2701
super-red	green	L15	L14	1284.2802	1284.2801
yellow	super-red	L16	L15	1284.7202	1284.7201
yellow	yellow	L16	L16	1284.7702	1284.7701
yellow	green	L16	L14	1284.7802	1284.7801
green	super-red	L14	L15	1284.8202	1284.8201
green	yellow	L14	L16	1284.8702	1284.8701
green	green	L14	L14	1284.8802	1284.8801
white	white	L12	L12	1284.1102	1284.1101



mit Kappe · with Cap



ohne Kappe · without Cap



Layoutvorschlag · Layout Suggestion

ohne Kappe · without Cap					
Farbe unten Color bottom	Farbe oben Color top	LED-Type unten LED-Type bottom	LED-Type oben LED-Type top	mit Fixier- pins with Fixing Pins Art.-Nr.	ohne Fixier- pins without Fixing Pins Art.-Nr.
super-red	super-red	L15	L15	1284.2204	1284.2203
super-red	yellow	L15	L16	1284.2704	1284.2703
super-red	green	L15	L14	1284.2804	1284.2803
yellow	super-red	L16	L15	1284.7204	1284.7203
yellow	yellow	L16	L16	1284.7704	1284.7703
yellow	green	L16	L14	1284.7804	1284.7803
green	super-red	L14	L15	1284.8204	1284.8203
green	yellow	L14	L16	1284.8704	1284.8703
green	green	L14	L14	1284.8804	1284.8803
white	white	L12	L12	1284.1104	1284.1103

Blistergurtverpackung DIN EN 60286 -3
Im Drypack moisture sensitive level 3
Tape and reel packed DIN EN 60286 -3
In drypack moisture sensitive level 3

U.S. Pat. 6,623,152
EP 1 106 913

300 Stück pro Rolle $K_0=11,8 \cdot W=32 \cdot P_1=16$
300 pieces per reel

Horizontal abstrahlend, sphärisch, mit Anzeigecharakteristik Ø3mm.

Horizontally radiating, spherical, radiating display characteristic Ø3mm.

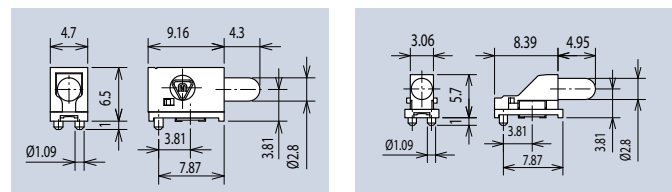


Blistergurtverpackung DIN EN 60286 -3
Im Drypack moisture sensitive level 3
Tape and reel packed DIN EN 60286 -3
In drypack moisture sensitive level 3

U.S. Pat. 6,623,152
EP 1 106 913

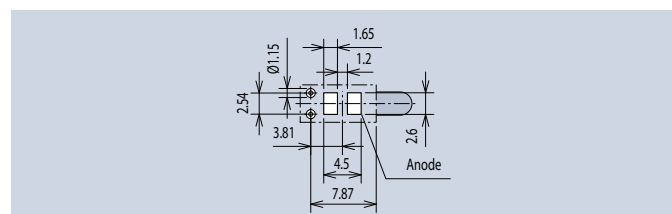
700 Stück pro Rolle · 700 pieces per reel · $K_0=7,85 \cdot W=24 \cdot P_1=12$

Farbe · Color	LED-Type	mit Kappe · with Cap Art.-Nr.	ohne Kappe · without Cap Art.-Nr.
super-red	L15	1288.1201	1288.1202
yellow	L16	1288.1701	1288.1702
green	L14	1288.1801	1288.1802
white	L12	1288.1501	1288.1502



mit Kappe · with Cap

ohne Kappe · without Cap



Layoutvorschlag · Layout Suggestion

M-PIPE

M-PIPE

Allgemeine Hinweise und Technische Daten	General Remarks and Technical Data
Allgemeine Hinweise und Technische Daten: siehe Seite 39	General Remarks and Technical Data: see page 39
Technische Daten LED's: siehe Seite 52	Technical Data LEDs: see page 52

Spezifische Technische Daten	Specific Technical Data
ESD-fest gegen Front: < 10kV	ESD to Front: < 10kV

Vertikal abstrahlend, sphärisch, mit Anzeigecharakteristik Ø3mm.

Vertically radiating, spherical, radiating display characteristic Ø3mm.

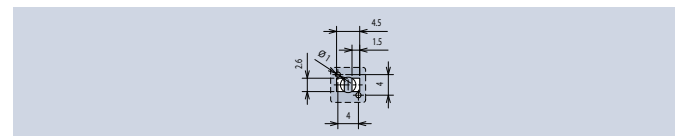
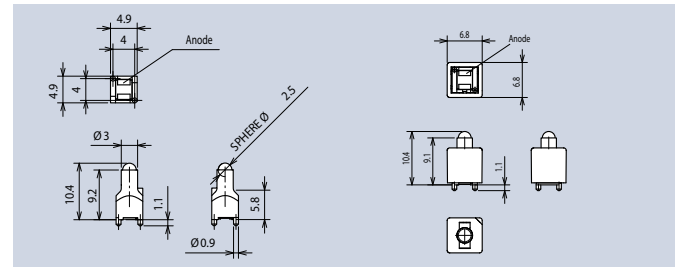


Blistergurtverpackung DIN EN 60286 -3
 Im Drypack moisture sensitive level 3
 Tape and reel packed DIN EN 60286 -3
 In drypack moisture sensitive level 3
 ohne Kappe · without cap: $K_0=11,9 \cdot W=24 \cdot P_1=16$
 mit Kappe · with cap: $K_0=12,4 \cdot W=24 \cdot P_1=16$

U.S. Pat. 6,623,152
 EP 1 106 913

350 Stück pro Rolle
 350 pieces per reel

Farbe · Color	LED-Type	o. Kappe · w/o cap Art.-Nr.	m. Kappe · w. cap Art.-Nr.
■ super-red	L15	1286.1201	1286.1202
■ white	L12	1286.1501	1286.1502
■ yellow	L16	1286.1701	1286.1702
■ green	L14	1286.1801	1286.1802



Layoutvorschlag · Layout Suggestion

Vertikal abstrahlend, planar, mit Anzeigecharakteristik Ø3mm.

Vertically radiating, planar, radiating display characteristic Ø3mm.

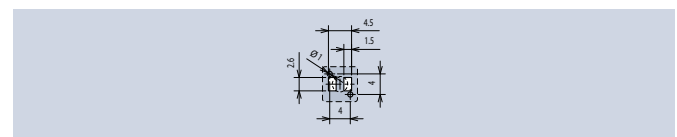
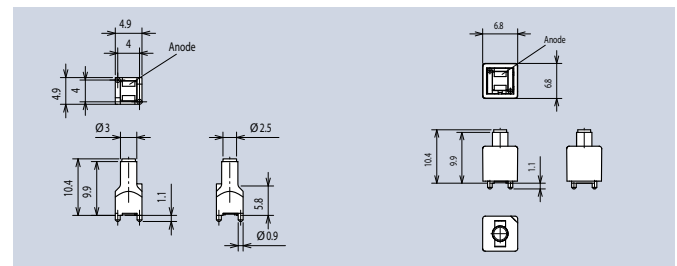


Blistergurtverpackung DIN EN 60286 -3
 Im Drypack moisture sensitive level 3
 Tape and reel packed DIN EN 60286 -3
 In drypack moisture sensitive level 3
 ohne Kappe · without cap: $K_0=11,9 \cdot W=24 \cdot P_1=16$
 mit Kappe · with cap: $K_0=12,4 \cdot W=24 \cdot P_1=16$

U.S. Pat. 6,623,152
 EP 1 106 913

350 Stück pro Rolle
 350 pieces per reel

Farbe · Color	LED-Type	o. Kappe · w/o cap Art.-Nr.	m. Kappe · w. cap Art.-Nr.
■ super-red	L15	1286.2201	1286.2202
■ white	L12	1286.2501	1286.2502
■ yellow	L16	1286.2701	1286.2702
■ green	L14	1286.2801	1286.2802



Layoutvorschlag · Layout Suggestion

Vertikal abstrahlend, planar, mit Anzeigecharakteristik 2 x 5mm.

Vertically radiating, planar, radiating display characteristic 2 x 5mm.

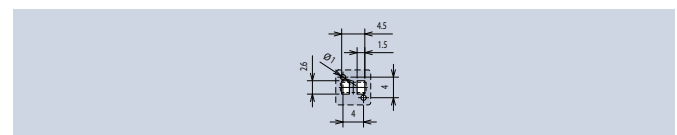
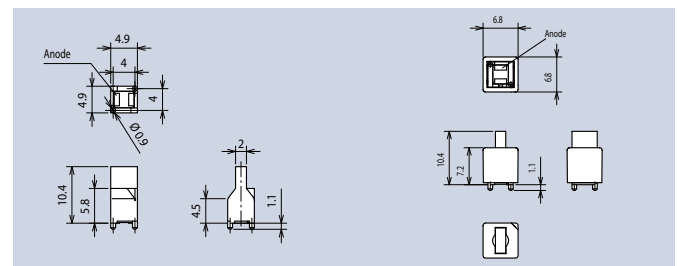


Blistergurtverpackung DIN EN 60286 -3
 Im Drypack moisture sensitive level 3
 Tape and reel packed DIN EN 60286 -3
 In drypack moisture sensitive level 3
 ohne Kappe · without cap: $K_0=11,9 \cdot W=24 \cdot P_1=16$
 mit Kappe · with cap: $K_0=12,4 \cdot W=24 \cdot P_1=16$

U.S. Pat. 6,623,152
 EP 1 106 913

350 Stück pro Rolle
 350 pieces per reel

Farbe · Color	LED-Type	o. Kappe · w/o cap Art.-Nr.	m. Kappe · w. cap Art.-Nr.
■ super-red	L15	1287.1201	1287.1202
■ white	L12	1287.1501	1287.1502
■ yellow	L16	1287.1701	1287.1702
■ green	L14	1287.1801	1287.1802



Layoutvorschlag · Layout Suggestion

Flächen-Symbol-Leuchtsystem

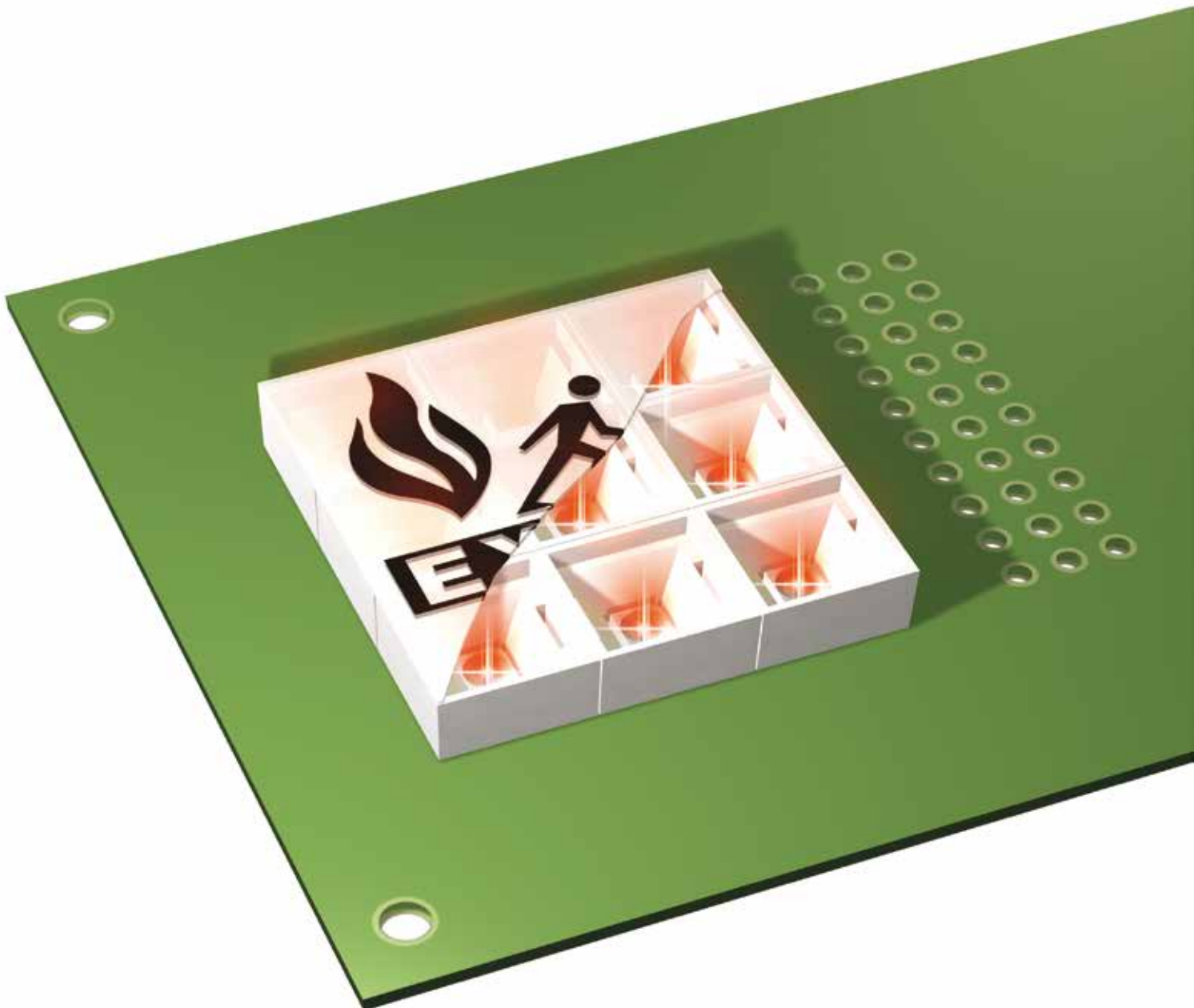
Beispiele für Flächen-Symbol-Leuchten

Dieses System erlaubt eine außerordentlich große Vielfalt in der Gestaltung von Formen, Anzeigen, Leuchteinheiten oder großflächigen Hinterleuchtungen bzw. Ausleuchtungen. Diese Flächenbausteine sowohl in quadratischer, als auch in rechteckiger Form lassen sich aufgrund ihrer geringen Bauhöhe für Flächen- und Hintergrundbeleuchtungen in vielfacher Art einsetzen. So lassen sich Funktionsanzeigen, alleine durch die Form der zusammengestellten Bausteine realisieren. Bargraphanzeigen mit zusätzlichen Symbolen durch Bedruckung der Anzeigeflächen (Diffuserscheiben) sind genauso denkbar. Durch die Zusammenstellung der einzelnen Bausteine und auch der Möglichkeit der separaten Bedruckung von Diffuserscheiben können Sie sich maßgeschneidert Ihr gewünschtes System zusammenstellen und somit auch in Ihrem Hause schneller auf Änderungswünsche reagieren. Die Gehäuse können aneinandergereiht auch eine große Anzeigefläche in Form einer großen Diffuserscheibe ausleuchten. Sollten Sie Sonderwünsche haben, um das System noch flexibler für Ihre Problemlösung nutzen zu können, so werden wir dies auf Anfrage gerne prüfen. Unterschiedliche Farbgestaltungen sind auch durch Verwendung von RGB-LEDs möglich.

Surface Symbol Illumination System

Examples for Surface Symbol Illumination System

This system allows extremely great diversity in the design of forms, displays, illumination units or large-area background lighting and illumination. Both the square and rectangular form of these surface module series are for surface and background illumination for diverse applications due to their low height. This enables the configuration of function displays based on the form of the combined modules. Bargraph displays with additional symbols by marking the display surfaces (diffuser covers) are also conceivable. With the combination of the individual modules and the diffuser cover separate marking option, specific tailored-made systems can be configured and in-house modification requirements responded to more quickly and flexibly. If you have any special requirements to make your system even more flexible for your specific application, we will be pleased to be of assistance. Different colored illuminations are possible with use of RGB-LEDs.



Flächen-Symbol-Leuchtsystem

Surface Symbol Illumination System

Allgemeine Hinweise und Technische Daten

Material: Thermoplast

Technische Daten LED's: siehe Seite 46, 52

General Remarks and Technical Data

Material: Thermoplastic

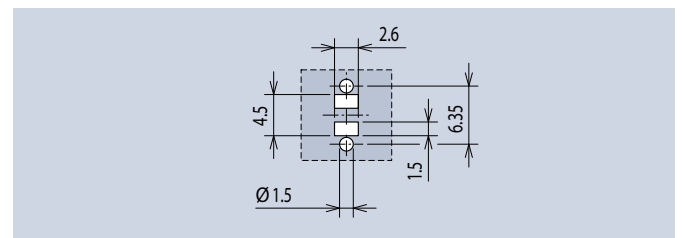
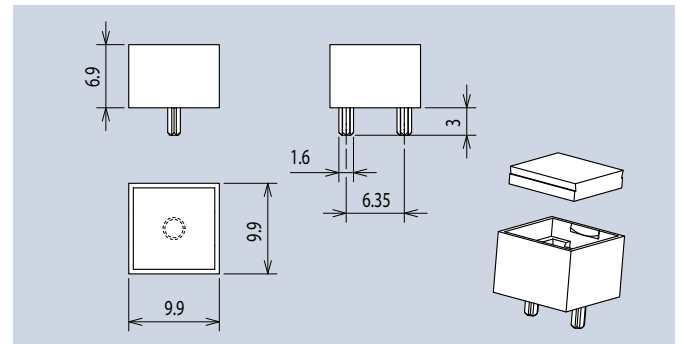
Technical Data LEDs: see page 46, 52

Diese Flächenbausteine sowohl in quadratischer, als auch in rechteckiger Form lassen sich aufgrund ihrer geringen Bauhöhe für Flächen- und Hintergrundbeleuchtungen in vielfacher Art einsetzen. Trotz der geringen Bauhöhe haben diese Bausteine eine ausgezeichnete Homogenität in der Abstrahlung der Oberfläche. Sie bestehen aus Gehäuse und Streuscheibe. Die Bestückungsgeschwindigkeit ist unabhängig von dem Baustein selbst, da für den Lötprozess vorab nur die SMD-TOP-LEDs bestückt werden, sodass auch eine große Anzahl von Bauteilen äußerst schnell online positioniert werden kann. Dies geschieht somit auch mit einer besonders hohen zuverlässigen Koplanarität, da sich erst bei dem späteren Aufstecken der Flächenbausteine große oder komplexe Beleuchtungssysteme ergeben. Das Aufstecken selbst geschieht über entsprechende Fixierzapfen und lässt sich in bereits erprobtem Design einfach und zuverlässig realisieren. Unter anderem lassen sich somit auch beleuchtete, kapazitive Schaltflächen herstellen.

Both the square and rectangular form of these surface module series are for surface and background illumination for diverse applications due to their low height. Despite their low height, these modules offer excellent surface radiation homogeneity. The insertion rate doesn't depend on the module itself, as only the SMD TOP LEDs are initially inserted for the soldering process, so that also a large number of components can quickly be positioned on-line. This takes place with extremely high coplanarity, as large or complex illumination systems are initially configured on subsequent insertion of the surface modules. The insertion itself is easy and reliable via fixing pins in a tried and tested design. Furthermore it is possible to design illuminated, capacitive touch panels.



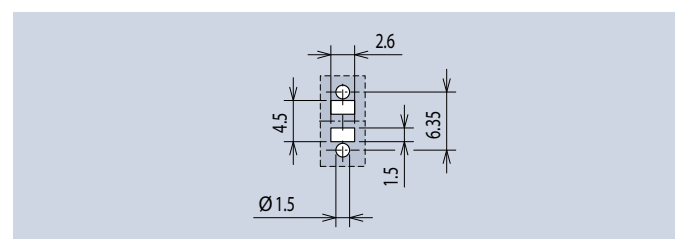
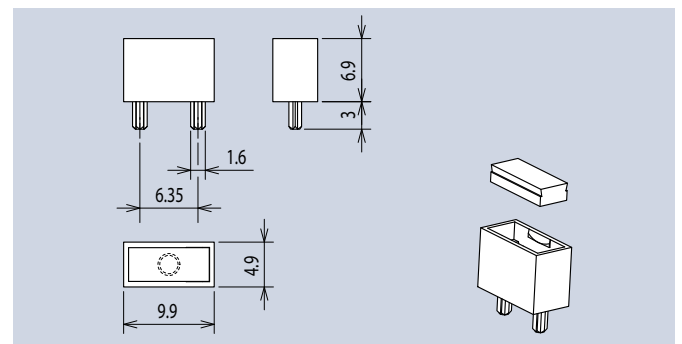
Empfohlene LEDs Recommended LEDs	Beschreibung · Description	Art.-Nr.
L1 - L16	komplett montiert · completely mounted	2366.1000
L1 - L16	Gehäuse · housing	2366.0001
L1 - L16	Diffuser-Scheibe · diffuse cover	2366.0002



Layoutvorschlag · Layout Suggestion



Empfohlene LEDs Recommended LEDs	Beschreibung · Description	Art.-Nr.
L1 - L16	komplett montiert · completely mounted	2366.1001
L1 - L16	Gehäuse · housing	2366.0003
L1 - L16	Diffuser-Scheibe · diffuse cover	2366.0004



Layoutvorschlag · Layout Suggestion

LED-Tester für THT LEDs und SMD LEDs

LED Tester for THT LEDs and SMD LEDs

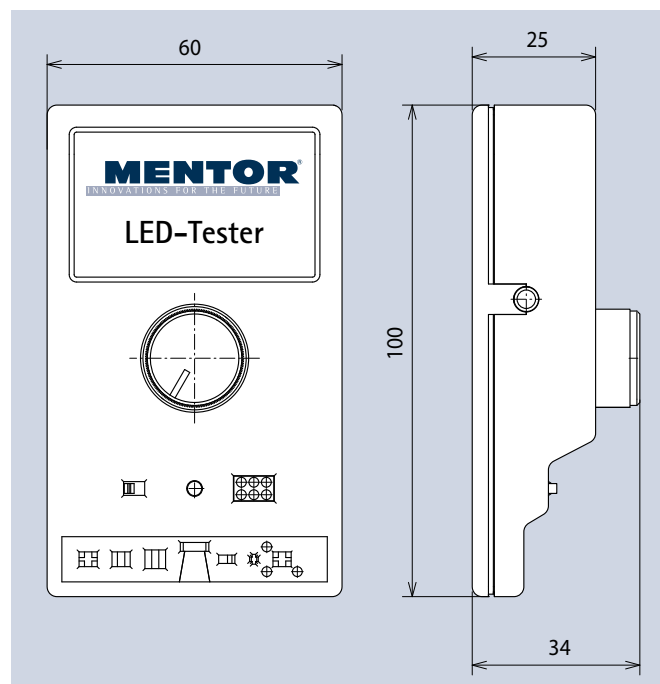
Technische Daten	Technical Data
Stromeinstellbereiche: 10 Stufen 1-100mA	Current range: 10 steps 1-100mA
Polaritätsprüfung: automatisch	Polarity check: automatic
Farbumschaltung: halbautomatisch	Alternation of color: semi-automatic
Batteriebetrieb: 9V=	Battery: 9V=
Netzbetrieb: optional	Mains connection: optional
THT LED's: 2-polig	THT LEDs: 2 poles
SMD-LED's: TOPLED (Mini, Duo, Power), TOPLED RG und Multi TOPLED mittels Prüfstecker, SIDELED, Mini SIDELED, CHIPLD (1206, 0805, 0603)	SMD-LEDs: TOPLED (Mini, Duo, Power), TOPLED RG and Multi TOPLED with test-plug, SIDELED, Mini SIDELED, CHIPLD (1206, 0805, 0603)
Sonder-LED's: mittels Prüfstecker	Special-LEDs: with test-plugs

Dieser LED-Tester bietet einen besonderen Service für unsere Kunden, da mit diesem Gerät schnell und unkompliziert die gängigen SMD-LEDs zu testen bzw. deren Eigenschaften wie Farbe, Ausleuchtungswinkel, Lichtintensität usw. zu betrachten sind. Nach dem Einlegen der LEDs, dem Einstellen des Strombereiches und dem Aktivieren des ON/OFF-Schalters kann es sofort losgehen. Die Polarität stellt der Tester selbsttätig ein. Auch für den Test anderer Farben bei z.B. Duo-LEDs genügt ein kurzes Anheben und Wiederabsetzen, um die zweite Farbe betrachten zu können. Neben den SMD-LEDs können sowohl bedrahtete LEDs vergleichend oder auch einzeln begutachtet werden. Mit Anschluss eines Messgerätes mittels Prüfstecker in die beiden rechts übereinanderliegenden Steckplätze kann zugehörig zum eingestellten Strombereich der Spannungsabfall gemessen werden. Die LED-Prüfschabtabdeckung aus glasklarem Lichtleitermaterial kann auf Kundenwunsch auch in anderen transparenten Farben geliefert werden. Hiermit wäre der Kunde in der Lage, die gewünschten Problemlösungen in Abhängigkeit von SMD-LED-Eigenschaften und unterschiedlichen Lichtleiterfarben vorab einzuschätzen.

This LED Tester has been designed for the quick and uncomplicated testing of all standard SMD LEDs and observation of their characteristics such as color, illumination angle and light intensity, etc. After inserting the LEDs, setting the current range and switching on the ON/OFF switch, testing can start immediately. The tester automatically adjusts the polarity. Other colors can also easily be tested, e.g. duo LEDs, where the second color can be observed by a brief, simple picking up and dropping action. In addition to SMD LEDs, wired LEDs can be both comparatively or individually tested. By connecting a measuring instrument via test plugs to the both slots you are able to measure the potential difference according to the adjusted current range. The LED test shaft cover, made of a transparent light guide material, is also available in other transparent colors on request. This enables tailor-made solutions to be provided in advance, based on specific SMD LED characteristics and various light guide colors.



LED-Tester · LED Tester	
Art.-Nr.	2546.1001
Prüfstecker · Test plug	
Art.-Nr.	2546.0001



LED-Tester Informationen

LED Tester Information

Allgemeine Beschreibung der Funktionselemente

Der Strombereich wird eingestellt über einen 10-Stufen-Dreheschalter. Die Ein-/Ausschaltung erfolgt über einen Schiebeschalter. Eine Batterie-Low- Anzeige wird durch eine rote LED dargestellt. In einer der beiden Stirnseiten befindet sich die Buchse für das optionale Steckernetzteil. Die Rückseite besitzt ein zusätzliches Servicefach für den Batteriewechsel. Die Funktionsprüfung der SMD-LED erfolgt über den Fallschacht des Gehäuseoberteils. Die Funktionsprüfung vergleichender (Reihenschaltung von 2 LEDs) oder einzelner bedrahteter LEDs erfolgt über entsprechende Steckplätze. Ein Anschluss von optionalen Prüfsteckern für die Inline-Testung im Board ist ebenfalls über einen Steckplatz möglich.

Allgemeines Bedienungsschema

Strombereich über den 10-Stufen Dreheschalter auswählen sowie Ein-/ Ausschalter auf ON stellen. Die Fallschächte sind einzeln mit den Zahlen 1-7 für die jeweiligen LED-Typen (siehe mitgelieferte Bedienungsanleitung) gekennzeichnet. Die LEDs werden je nach Größe von Hand oder mittels einer handelsüblichen Pinzette eingelegt. Die Polaritätsprüfung erfolgt automatisch. Ein Farbwechsel bei Verwendung von Duo-LEDs oder Ähnlichem erfolgt halbautomatisch und ist abhängig von Schacht bzw. entsprechender LED-Variante (siehe Bedienungsanleitung). Der letzte Schacht ist reserviert für eine 3-farbige LED, welche über die Kontaktierung der optionalen Prüfstecker über die weiter herausgeführten 3 Kathoden-Kontaktpads taktweise durchgeschaltet werden kann.

Optionen

Optionale Prüfstecker können bei Bedarf geordert werden. Diese dienen der erweiterten Nutzung des LED-Testers auch für andere Bereiche, so z. B. dem Inline-Test von bereits im Board eingelöteten LEDs wie auch der Durchschaltung der unterschiedlichen drei Farben der Spezial-LED in Schacht 7. Weiterhin besteht die Möglichkeit der Kontaktierung entsprechender Prüflinge mittels Prüfstecker und somit die Testmöglichkeit aller anderen Bauformen von LEDs, die z. Z. nicht in den Testschächten des LED-Testers betrachtet werden können bzw. durch zukünftige Entwicklungen noch nicht berücksichtigt werden konnten.

Spannungsversorgung

Der LED-Tester kann wahlweise mit einer 9V-Batterie oder einem DC-Steckernetzteil (9-12V) versorgt werden. Der Tester ist gegen Verpolung geschützt, jedoch nicht gegen Überspannung! Bei der Verwendung von Steckernetzteilen ist auf die Höhe der Eingangsspannung auch unter Leerlaufbedingungen zu achten! Die externe Spannungsversorgung wird mit einem Hohlstecker 3,5mm bei automatischer Abschaltung der Batteriespannung zugeführt.

Anschluss-Stecker

Hohlstecker 3,5mm

Polarität

Innenkontakt PLUS, Außenkontakt MINUS

General description of the functional elements

The current range is set via a 10-step rotary switch. Switching on and off takes place via a slide switch. Battery low indication takes place via a red LED. A socket for the optional plug-in power supply is provided on one of the sides. An additional service compartment for battery replacement is provided on the rear. Function testing of the SMD LED takes place via the drop shaft of the housing top part. Comparative function testing (series connection of two LEDs) or individually wired LEDs takes place via appropriate slots. The connection of optional test plugs for inline testing in the board is also possible via a slot.

General operating procedure

Select current range via the 10-step rotary switch and set the on/off switch to ON. The drop shafts are each marked with the numbers 1-7 for the respective LED types (see supplied operating instructions). The LEDs can be inserted with a standard tweezer or manually depending on the size. Polarity testing takes place automatically. A change in color when using duo LEDs or similar takes place semi-automatically and depends on the shaft or respective LED variant (see operating instructions). The last shaft is reserved for a 3-color LED, which can be switched cyclic via the contacts of the optional test plug via the further free three cathode contact pads.

Options

Optional test plugs can be ordered as required. These serve for the extended use of the LED Tester for other applications, enabling, e.g. the inline testing of LEDs already soldered in the board and switching of the three colors of the special LED in shaft 7. Other test objects can also be contacted via the test plug; this enables the testing of all other LED forms that cannot be observed at present in the test shafts of the LED Tester or could not yet be taken into account in future developments.

Power supply

The LED Tester can be supplied either from a 9V battery or a plug-in power supply unit (9-12V). The tester is protected against polarity reversal, but not against overvoltage. When using plug-in power supply units, the input voltage level must be observed, also under no-load conditions. The external power supply takes place with a 3.5mm hollow connector with automatic battery voltage cut-off.

Connector
















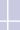



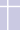




















Hollow connector 3.5mm

Polarity

Internal contact POSITIVE, external contact NEGATIVE

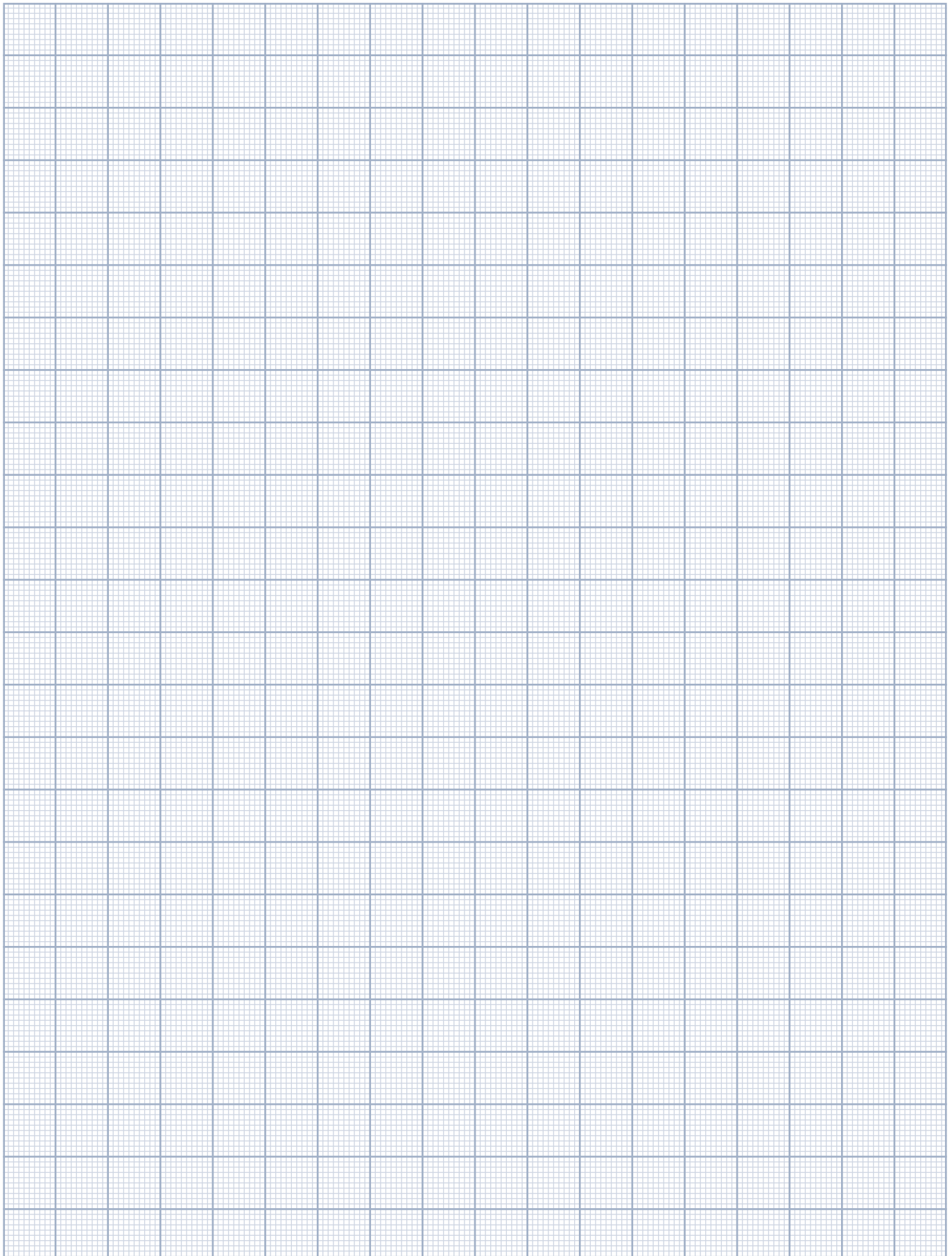
Technische Daten SMD LEDs

Technical Data SMD LEDs

LED-Type		Emission Color	Wavelength	Lense Color	Forward Voltage V _F (V)		Luminous Intensity I _V (mcd)			at	Fwd. Current I _F max (mA)	Rev. Voltage V _R (V)	2φ (50% I _V)		
			λ (nm) dominant		typ	max	min	typ	max	mA			deg.		
THT															
A	38		bright-red	660		red diffused	2,25	2,5	0,5	-	1,2	20	25	5	100
A	40		yellow	588		yellow diffused	2,1	2,5	3	-	12	20	30	5	100
A	41		green	568		green diffused	2,2	2,5	3	-	12	20	25	5	100
A	58		yellow	580-595		yellow diffused	2	2,5	7,1	-	18	10	40	12	70
A	59		green	564-576		green diffused	2	2,5	7,1	-	18	10	40	12	70
A	66		super-red	622-634		red diffused	1,8	2,5	1,12	-	4,5	2	7,5	12	60
A	67		yellow	580-595		yellow diffused	2	2,6	1,12	-	4,5	2	7,5	12	60
A	68		green	564-576		green diffused	1,9	2,5	1,12	-	4,5	2	7,5	12	60
A	69		super-red	622-634		red diffused	2	2,5	7,1	-	18	10	40	12	50
A	70		yellow	580-595		yellow diffused	2	2,5	7,1	-	18	10	40	12	50
A	71		green	564-576		green diffused	2	2,5	7,1	-	18	10	40	12	50
A	72		super-red	622-634		red diffused	2	2,5	7,1	-	18	10	40	12	70
N	1		super-red	625		colorless clear	2,1	2,5	10	70		20	30	5	20
N	2		yellow	588		colorless clear	2,1	2,5	10	30		20	30	5	20
N	3		green	568		colorless clear	2,1	2,5	10	80		20	25	5	20
SMD															
L	12		white	-		colored diff.	3,1	3,7	71		140	10	20	5	120
L	14		green	566-575		colorless clear	1,8	2,2	3,55		9	2	20	12	120
L	15		super-red	624-636		colorless clear	1,8	2,2	7,1		18	2	20	12	120
L	16		yellow	580-595		colorless clear	1,8	2,2	9		22,4	2	20	12	120
Argus															
A	15		super-red	628		red clear	2,1	2,5	35,5	-	71	15	40	12	-

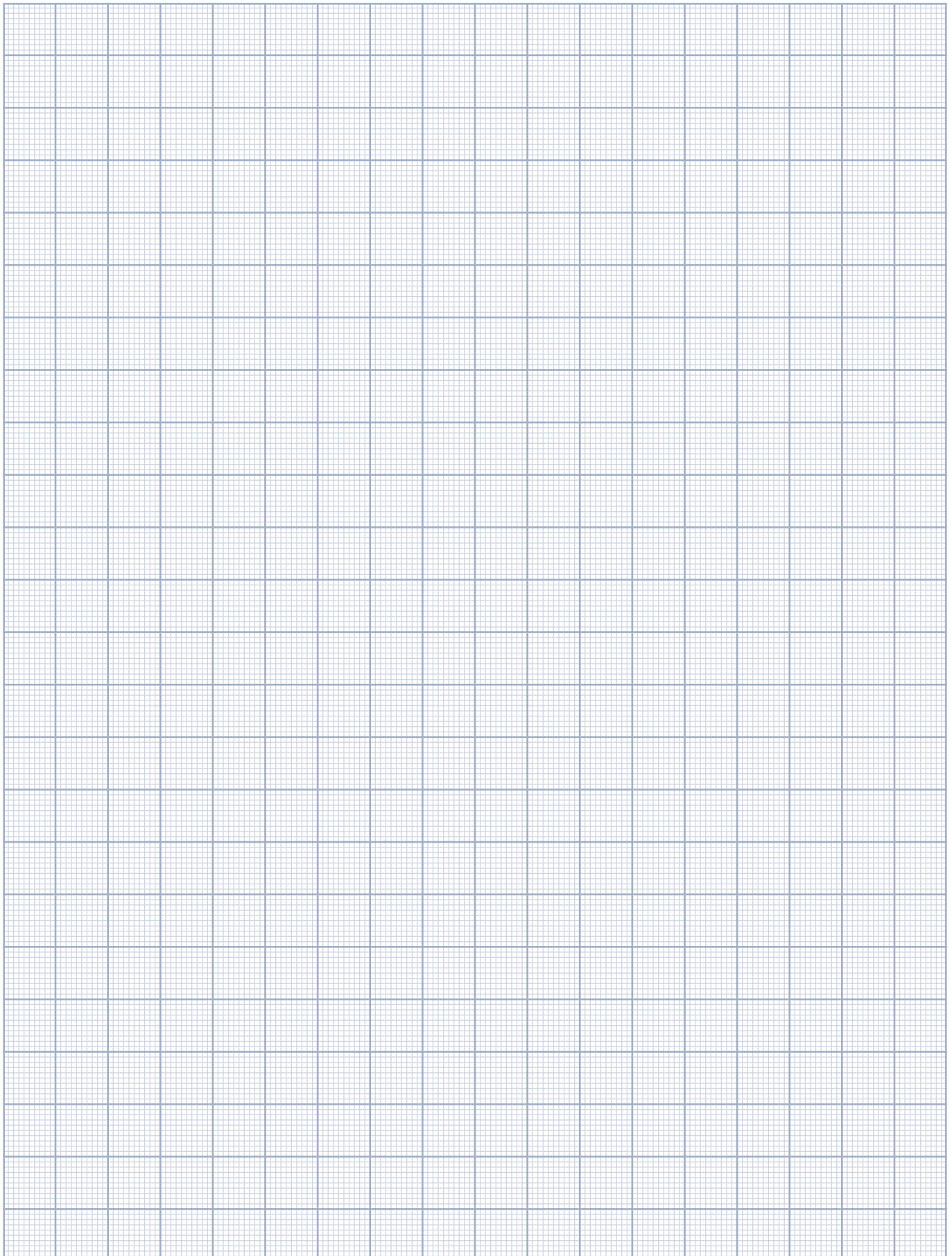
Notizen

Notes



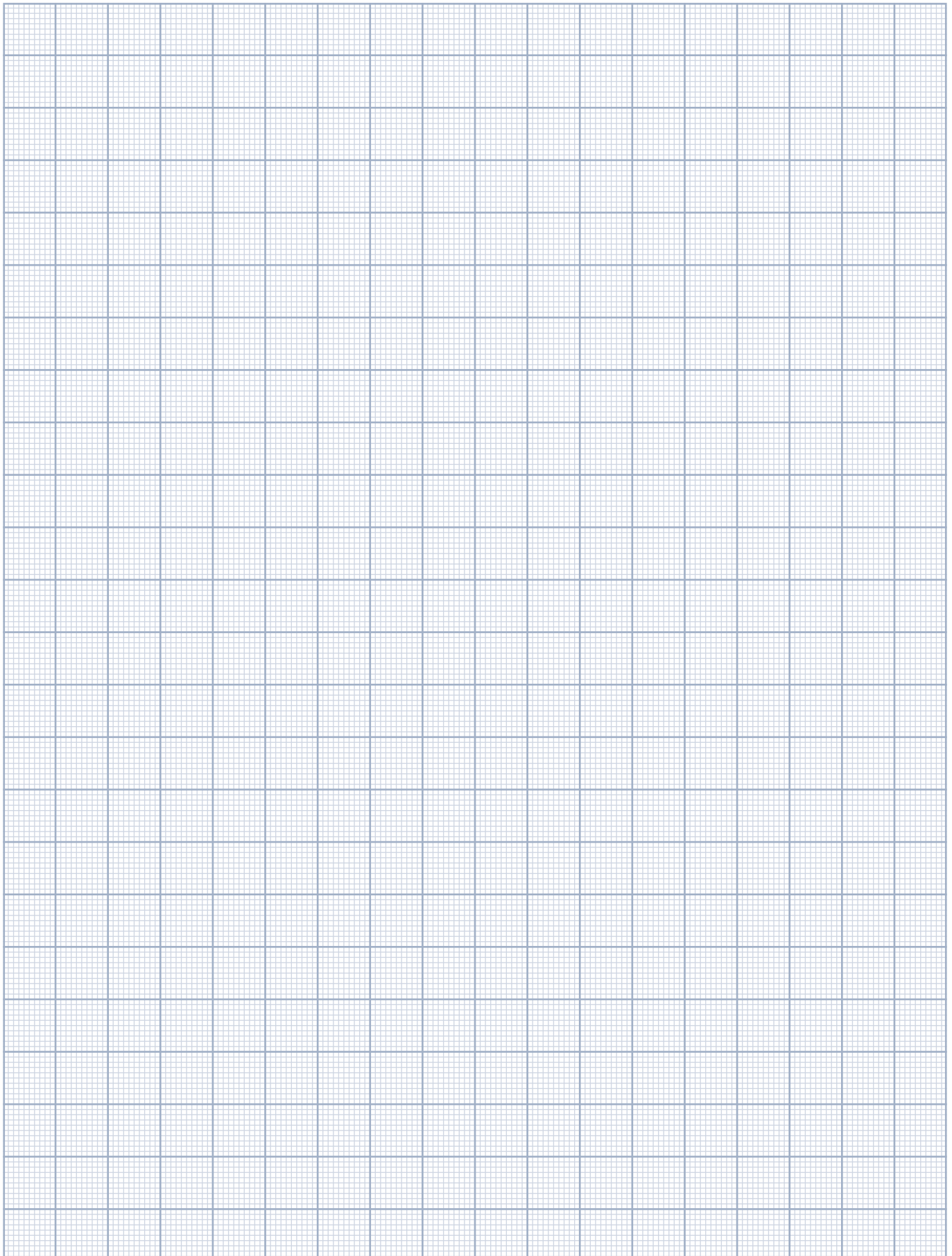
Notizen

Notes

A large grid of graph paper for taking notes, consisting of 20 columns and 30 rows of small squares.

Notizen

Notes



Sole UK & ROI Agents



Despite the rural appearance, Multitron is in fact metropolis-located on Wimbledon Common, SW London, just 15 minutes from the city centre. Multitron's offices are on the ground floor of the converted Edwardian house shown on the left of the above image. The All England Lawn Tennis Club is just two minutes' drive away.



Duncan Grove, Managing Director of Multitron Ltd. Passionate Wimbledon tennis photographer – see www.duncangrove.com .



Simon Ridout, Accountant & Stock Controller at Multitron Ltd, as well as a Chelsea FC season ticket holder. We have tried to sack him because of this but apparently it is against the law.

Multitron was established in January 2012 with significant support from MENTOR GmbH and is now its sole agent for the UK & ROI. Its sole activity is to represent MENTOR to UK & ROI OEMs as well as to major component distributors globally.

Multitron's mission is to be the first port of call for UK Design Engineers at the inception of a product, offering guidance in sourcing a suitable standard component from the thousands of "off-the-shelf" MENTOR parts, and advising on the possibility of modifications or a fully custom solution if required.

Multitron's management has a nineteen-year track-record with MENTOR and is familiar with the many fully-developed technologies and solutions available that have no recognised generic name, and can therefore be difficult to find on the web – check out this page for a few examples including ingeniously cost-effective illuminated switch solutions, miniature light guides and a summary of MENTOR's very high level competencies in harnessing the light output from today's small but powerful LEDs and converting it to homogenous or targeted light.

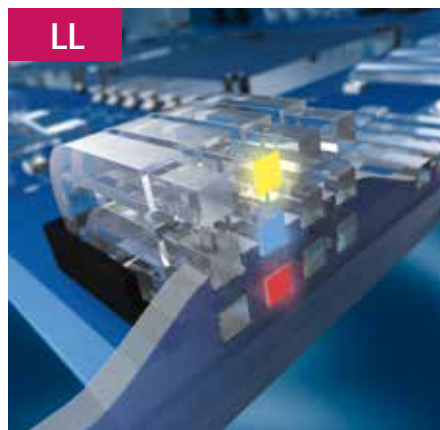
Multitron delivers a professional, efficient and much-acclaimed service, working from offices in London and a warehouse in Peterborough, UK. We work alongside a select few carefully chosen sub-distributors in the UK and Republic of Ireland who each have their own sector specialities and can provide high-level technical advice and service as required.

Multitron Ltd
46 Crooked Billet
Wimbledon Common
London, SW19 4RQ
United Kingdom

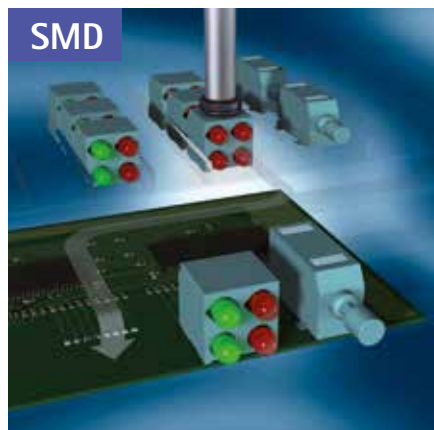
Tel: +44 203 475 2610
E-mail: info@multitron.co.uk
Web:- www.multitron.co.uk

Gesamt-Programm

Standard Component Ranges



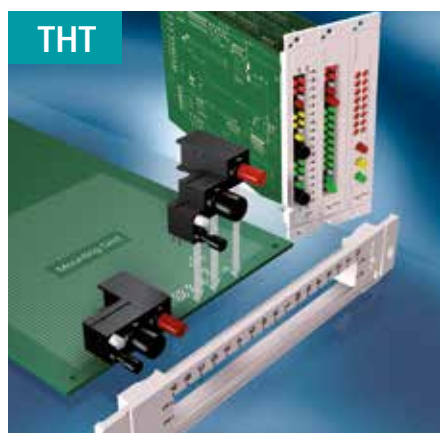
LL
Lichtleitersysteme
Light Guide Systems



SMD
FEL / SMD Standardelemente
FEL / SMD Components



OPTO
Optoelektronische Bauelemente
Opto Electronic Components



THT
THT Bauelemente
THT Components



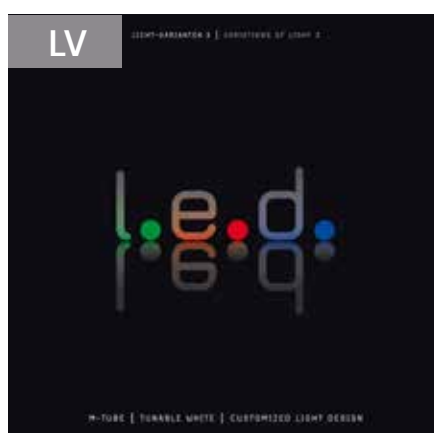
G
Gehäuse- und Schrankzubehör
Handles · Enclosure Accessories



K
Knöpfe · Mech. Bauelemente
Control Knobs · Mech. Components



TK
Tastaturkomponenten
Keypad Components



LV
M-Tube · Tunable White
Customised Light Design



LI
Lighting Ideas
Lighting Ideas

Unter www.mentor.de.com/info können unsere Unterlagen als PDF-Datei heruntergeladen oder in gedruckter Form bestellt.
Our brochures can be downloaded as PDF files and printed versions ordered at www.mentor.de.com/info.

MULTITRON

Sole UK agents for the ranges of opto, electro-mechanical and sensing components manufactured by MENTOR GmbH

MULTITRON

TOMORROW'S COMPONENTS TODAY

DUNCAN GROVE Managing Director

46 Crooked Billet
Wimbledon Common
London SW19 4RQ
United Kingdom

DDI: +44 203 475 2611
M: +44 7788 260334
E: dg@multitron.co.uk
W: multitron.co.uk

COMPONENTS AND SOLUTIONS

Das MENTOR Standardprogramm bietet mehr als 3.000 mechanische, elektronische, und optoelektronische Bauelemente sowie vielfältige Möglichkeiten für individuelle Ausführung auf Kundenwunsch. Im Mittelpunkt des Bereichs Solutions stehen innovative Lichtkonzepte und eine Vielzahl kundenspezifischer Systeme und Teilsysteme.

The MENTOR standard component range provides more than 3,000 mechanical, electronic and optoelectronic components as well as a myriad of possibilities for customised versions. Alongside our standard range, a core competency of MENTOR is the provision of complete solutions in the areas of innovative lighting systems and the management of light emitted from today's powerful LEDs.

MENTOR[®]
INNOVATIONS FOR THE FUTURE

SMD11(2) DE-EN X0130.1312 M 2014-J

Standorte der Firmengruppe MENTOR Locations of the MENTOR Group

MENTOR GmbH & Co. Präzisions-Bauteile KG · D-Erkrath

MENTOR Electronics & Technology Ltd. · CN-Shanghai

MENTOR Tunisie SCS · TN-Zeramdine

MENTOR Poland Sp. z o.o. · PL-Jelcz-Laskowice

Albert Weidmann Licht-Elektronik GmbH · D-Pforzheim

Bureau de liaison France · F-Colmar Cedex

MENTOR GmbH & Co. Präzisions-Bauteile KG

Otto-Hahn-Straße 1

D-40699 Erkrath

Postfach 3255

D-40682 Erkrath

Phone +49 (0)211-2 00 02-0

Fax +49 (0)211-2 00 02-41

E-Mail info@mentor.de.com

www.mentor.de.com

