

brother

500 SERIES
600 SERIES
600UL SERIES

エア式チェーンカッター装置 (垂直型) < CV1 装置 >
バキューム式チェーンカッター装置 (垂直型) < CV4 装置 >

AIR TYPE CHAIN CUTTER (VERTICAL)

VACUUM-TYPE CHAIN CUTTER (VERTICAL)

DRUCKLUFT-KETTENABSCHNEIDER (SENKRECHT)

UNTERDRUCK-KETTENABSCHNEIDER (SENKRECHT)

COUPE-CHAINETTE DE TYPE PNEUMATIQUE (VERTICAL)

COUPE-CHAINETTE À DÉPRESSION (VERTICAL)

CORTADOR DE CADANA NEUMÁTICO (VERTICAL)

CORTADOR DE CADENA DE TIPO POR VACÍO (VERTICAL)

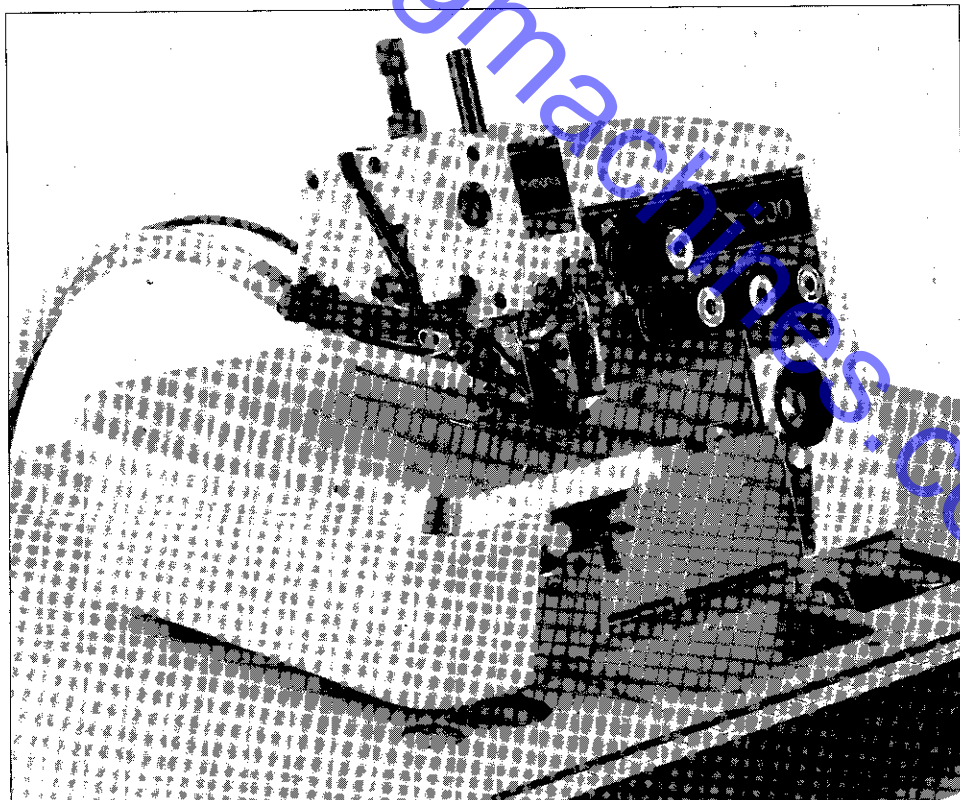
パーツブック

PARTS BOOK

TEILEKATALOG

LIVRE DES PIECES

LIBRO DE REFERENCIA DE PIEZAS



www.ae-sewingmachines.co.uk

パーツブックご利用に際して

1. この本は1989年10月のデータにもとづいて作成されたものです。
2. 部品は予告なしに設計変更される場合があります。

目 次

| | |
|----------------------------|---|
| A. チエンカッター関係..... | 2 |
| B. C. Cエアークントロール関係 | 4 |
| C. バキュームフィルター BOX 関係 | 6 |
| ブロー組一覧表..... | 7 |
| 索 引..... | 8 |

Notes for using this parts book

1. This parts book is based on data current as of October 1989.
2. Parts are subject to redesign and modification without prior notice.

CONTENTS

| | |
|--|---|
| A. Chain cutter mechanism | 1 |
| B. Chain cutter air controller mechanism | 4 |
| C. Vacuum filter box assembly | 6 |
| BLOWER ASSEMBLY LIST | 7 |
| INDEX | 8 |

Anmerkungen zum Gebrauch dieses Stücklistebuches

1. Dieser Teilekatalog bezieht sich auf die Daten vom Oktober 1989.
2. Änderungen ohne vorherige Ankündigung vorbehalten.

INHALTSVERZEICHNIS

| | |
|---|---|
| A. Bandabschneidereinheit | 1 |
| B. Bandabschneider-Druckluftsteuerung | 4 |
| C. Unterdruckfilterkasteneinheit | 6 |
| GEBLÄSELISTE | 7 |
| VERZEICHNIS | 8 |

Notes sur l'utilisation de ce manuel de pièces détachées

1. Les données qui ont servi à la rédaction de ce catalogue datent de Octobre 1989.
2. Les pièces sont sujettes à modifications dans la présentation et dans les fonctions sans avis préalable.

TABLE DES MATIERES

| | |
|---|---|
| A. Mécanisme du coupe-chaîne | 1 |
| B. Mécanisme du dispositif de contrôle pneumatique du coupe-chaîne | 4 |
| C. Ensemble de boîtier du filtre à air à dépression | 6 |
| LISTE D'ENSEMBLE DE SOUFFLERIE | 7 |
| INDEX | 8 |

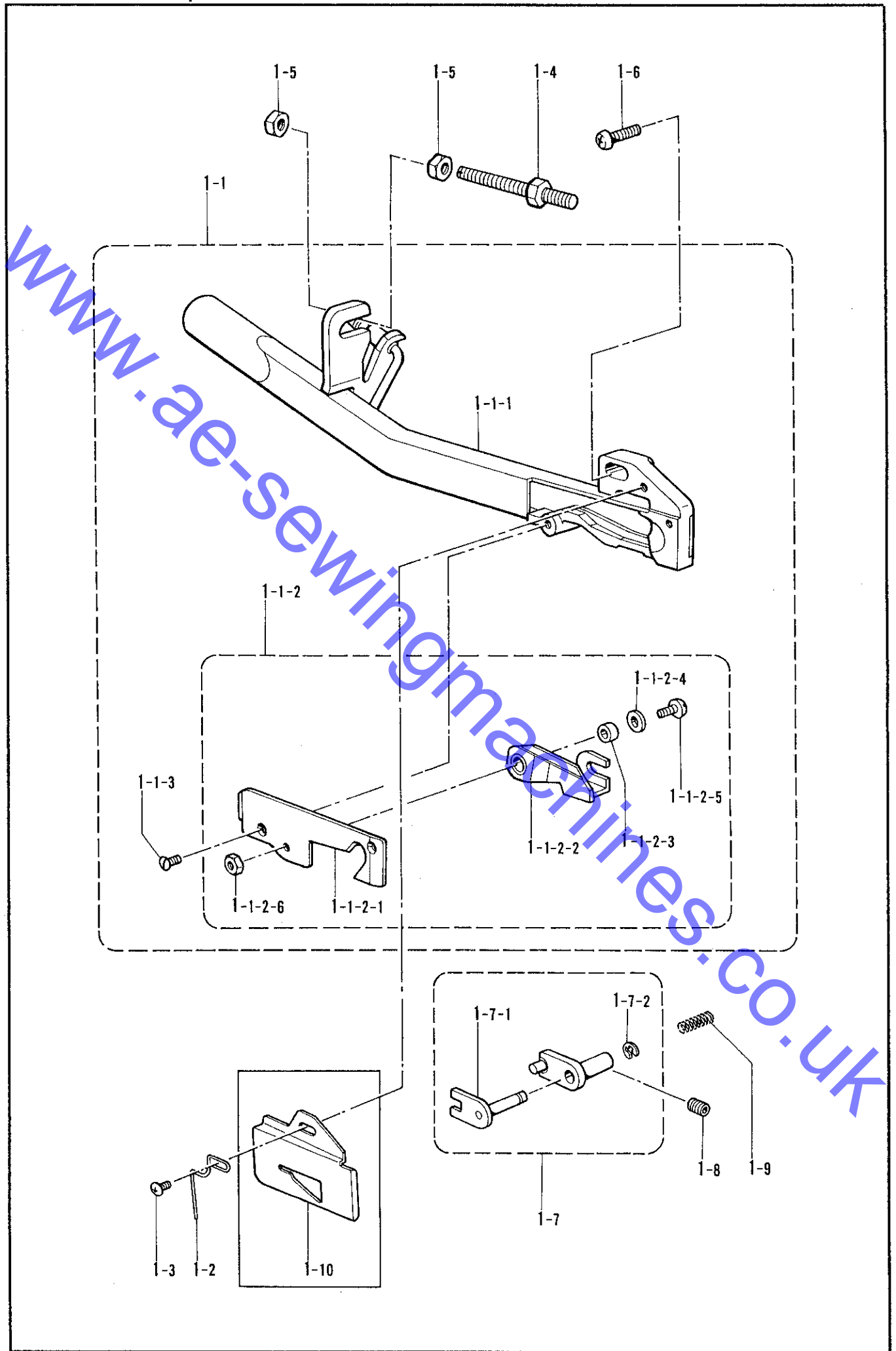
Notas para usar este Libro de Piezas

1. Este manual de piezas es el vigente en octubre de 1989.
2. Las piezas están sujetas a cambios y modificaciones sin previo aviso.

INDICE

| | |
|--|---|
| A. Mecanismo del cortador de cadena | 1 |
| B. Mecanismo de control neumático del cortador de cadena | 4 |
| C. Conjunto de la caja del filtro de vacío | 6 |
| LISTA DE CONJUNTO DE SOPLADOR | 7 |
| INDICE | 8 |

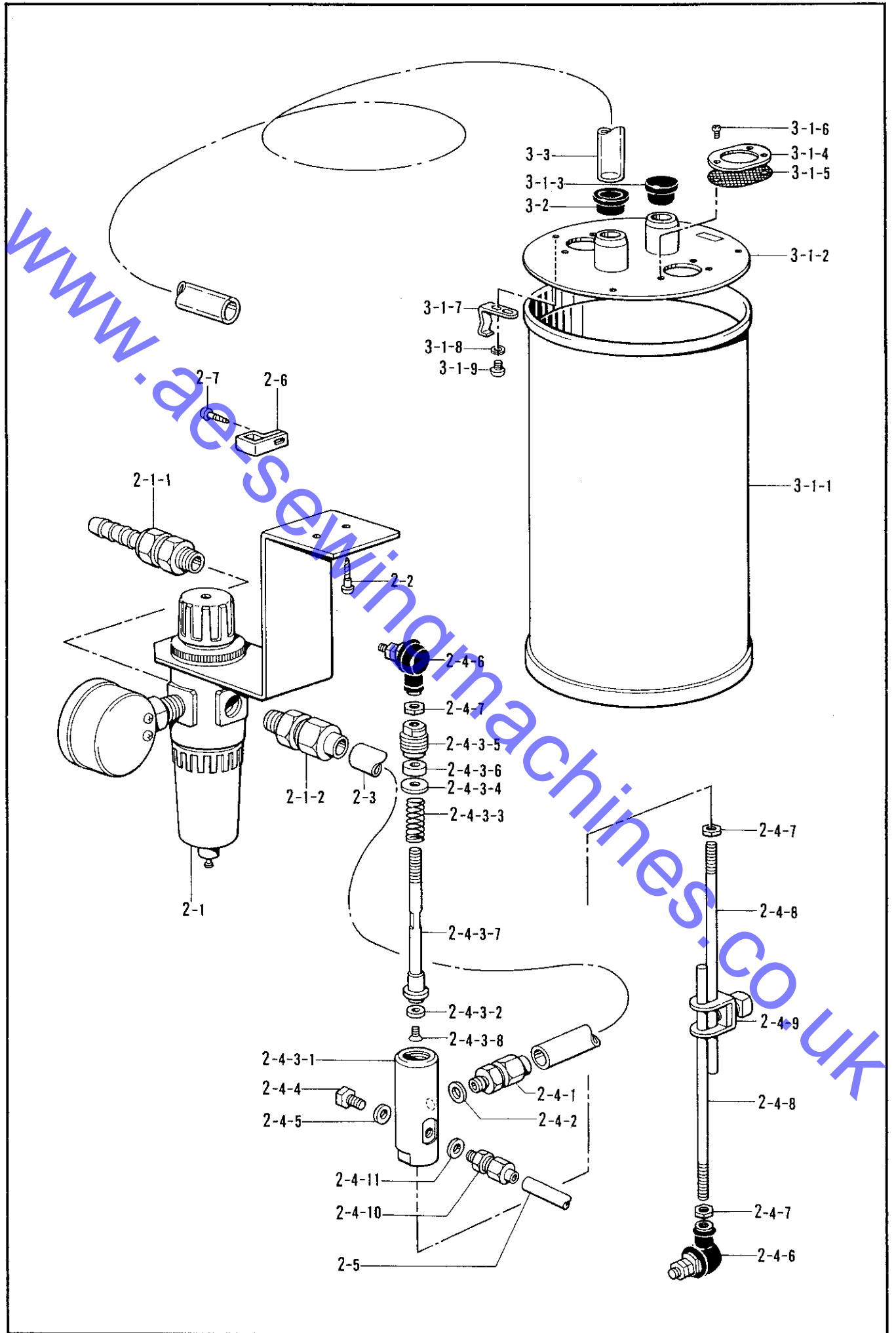
A. チェンカッター関係 / Chain cutter mechanism / Bandabschneidereinheit /
 Mécanisme du coupe-chaîne / Mecanismo del cortador de cadena



A. チェンカッター関係 / Chain cutter mechanism / Bandabschneidereinheit /
Mécánisme du coupe-chaîne / Mecanismo del cortador de cadena

| REF.NO. | CODE | Q'TY | ヒンメイ | NAME OF PARTS | RMKS |
|--------------------------------|-----------|------|-----------------|------------------------------------|------|
| 1 | S09649101 | 1 | チェンカッタークミ | CHAIN CUTTER ASSEMBLY | |
| 1-1 | S09650101 | 1 | チェンカッターソウチクミ | CHAIN CUTTER DEVICE ASSEMBLY | |
| 1-1-1 | S09651001 | 1 | チェンキユウニユウカンクミ | CHAIN SUCTION TUBE ASSEMBLY | |
| 1-1-2 | 149705101 | 1 | メスクミ | KNIFE ASSEMBLY | |
| 1-1-2-1 | S13660001 | 1 | チェンコテイハ | CHAIN FIXED KNIFE | |
| 1-1-2-2 | S13661001 | 1 | チェンサト"ウハ | CHAIN MOVABLE KNIFE | |
| 1-1-2-3 | S12668001 | 1 | カラー | COLLAR | |
| 1-1-2-4 | S12669001 | 1 | サ"カ"ネ | WASHER | |
| 1-1-2-5 | S12670001 | 1 | ナヘ"コ357-40X6.2 | SCREW 357X6.2 | |
| 1-1-2-6 | S12671001 | 1 | ナツト357-40 | NUT 357 | |
| 1-1-3 | 100191005 | 2 | サラネジ"2.38 | SCREW 2.38 | |
| 1-2 | 146675001 | 1 | チェンアンナイ | CHAIN GUIDE | |
| 1-3 | 060630412 | 1 | ハ"イント"238-56X4 | SCREW 2.38X4 | |
| 1-4 | 146676101 | 1 | キユウニユウカンスタツト"L | STUD (L) | |
| 1-5 | 021710203 | 2 | ナツト2シユ4.76 | NUT 4.76 | |
| 1-6 | 062681212 | 1 | ナヘ"コ437-40X12 | SCREW 437X12 | |
| 1-7 | S01750001 | 1 | チェンサト"ウハレハ"ークミ | CHAIN MOVABLE KNIFE LEVER ASSEMBLY | |
| 1-7-1 | S01746001 | 1 | チェンサト"ウハオシレハ"ー | CHAIN MOVABLE KNIFE LEVER | |
| 1-7-2 | 048020342 | 1 | トメワE2 | STOP RING E2 | |
| 1-8 | 014680622 | 1 | アナトメネジ"4.37クボ"ミ | SET SCREW 4.37 | |
| 1-9 | S12664001 | 1 | サト"ウレハ"ーハ"ネ | SPRING | |
| <ウスモノヨウ / FOR THIN MATERIALS > | | | | | |
| 1-10 | S03823000 | 1 | メスカバー | KNIFE COVER | |

B. C. Cエアークントロール関係 / Chain cutter air controller mechanism / Bandabschneider-Druckluftsteuerung /
 Mécanisme du dispositif de contrôle pneumatique du coupe-chaîne /
 Mecanismo de control neumático del cortador de cadena



B. C. Cエアークンترول関係 / Chain cutter air controller mechanism / Bandabschneider-Druckluftsteuerung /
 Mécanisme du dispositif de contrôle pneumatique du coupe-chaîne /
 Mecanismo de control neumático del cortador de cadena

| REF.NO. | CODE | Q'TY | 品名 | NAME OF PARTS | RMKS |
|---------|-----------|------|----------------|--|------|
| 2 | 147960002 | 1 | C.Cエアークンローラークミ | AIR CONTROLLER SET | |
| 2-1 | 146679101 | 1 | エアユニットクミ | AIR UNIT ASSEMBLY | |
| 2-1-1 | 140678000 | 1 | ホースツキ"テ | AIR TUBE JOINT | |
| 2-1-2 | 147189001 | 1 | 1/4オスコネクタークミ | 1/4" CONNECTOR (MALE) ASSEMBLY | |
| 2-2 | 101118001 | 2 | マルモクネジ"4.5X20 | SCREW 4.5X20 | |
| 2-3 | 147192000 | 1 | エアチューブ" | AIR TUBE | |
| 2-4 | 148384001 | 1 | シリンダ"レンカンクミ | VALVE CYLINDER ASSEMBLY | |
| 2-4-1 | 147193001 | 1 | オスコネクタークミ | MALE CONNECTOR ASSEMBLY | |
| 2-4-2 | 147195000 | 1 | パツキン | PACKING | |
| 2-4-3 | 146685001 | 1 | レンカンヘン"シリンダ"クミ | CONNECTING ROD VALVE CYLINDER ASSEMBLY | |
| 2-4-3-1 | 146686000 | 1 | レンカンヘン"シリンダ" | CONNECTING ROD VALVE CYLINDER | |
| 2-4-3-2 | 147707001 | 1 | パツキン | PACKING | |
| 2-4-3-3 | 146688001 | 1 | レンカンヘン"ハネ | SPRING | |
| 2-4-3-4 | 147145000 | 1 | サ"ガ"ネ | WASHER | |
| 2-4-3-5 | 146689000 | 1 | レンカンヘン"シリンダ"フタ | CONNECTING ROD VALVE CYLINDER CAP | |
| 2-4-3-6 | 146690000 | 1 | オイルシール | OIL SEAL | |
| 2-4-3-7 | 146691000 | 1 | レンカンヘン"シ"ク | CONNECTING ROD VALVE STUD | |
| 2-4-3-8 | 110185003 | 1 | サラネジ"3.18 | SCREW 3.18 | |
| 2-4-4 | 017061006 | 1 | ボルト"6X10 | BOLT 6X10 | |
| 2-4-5 | 146699000 | 1 | パツキン | PACKING | |
| 2-4-6 | 119712001 | 2 | シ"ヨイント"クミ | JOINT ASSEMBLY | |
| 2-4-7 | 021060306 | 3 | 3"シユナツト"6 | NUT 6 | |
| 2-4-8 | 146695001 | 2 | レンカンナカ | CONNECTING ROD | |
| 2-4-9 | 181225001 | 1 | レンカンタ"キクミ | CONNECTING ROD CLAMP ASSEMBLY | |
| 2-4-10 | 146697001 | 1 | オスコネクタークミ | MALE CONNECTOR ASSEMBLY | |
| 2-4-11 | 146699000 | 1 | パツキン | PACKING | |
| 2-5 | 147428000 | 1 | エアチューブ" | AIR TUBE | |
| 2-6 | 120370001 | 2 | コード"ホルダ"A | CORD HOLDER (A) | |
| 2-7 | 031311302 | 2 | マルモクネジ"3.1X13 | SCREW 3.1X13 | |
| 3 | S09667001 | 1 | エア"フィルター"BOXクミ | AIR FILTER BOX SET | |
| 3-1 | 147246001 | 1 | フィルタホ"ツクスクミ | FILTER BOX ASSEMBLY | |
| 3-1-1 | 147247001 | 1 | フィルタホ"ツクス | FILTER BOX | |
| 3-1-2 | 147248001 | 1 | フィルタホ"ツクス"フタクミ | FILTER BOX COVER ASSEMBLY | |
| 3-1-3 | 147251001 | 1 | メクラセン | OIL CAP | |
| 3-1-4 | 144625001 | 2 | ロカモウオサエ | FILTER FLANGE | |
| 3-1-5 | 147252000 | 2 | フィルタ | FILTER | |
| 3-1-6 | 060670512 | 6 | ハ"イント"357-40X5 | SCREW 3.57X5 | |
| 3-1-7 | 111032001 | 3 | メンイタメイタハ"ネL | STOPPER SPRING PLATE (L) | |
| 3-1-8 | 105248003 | 3 | サ"ガ"ネ | WASHER | |
| 3-1-9 | S01297001 | 3 | シメネジ"3.57X3.5 | SCREW 3.57X3.5 | |
| 3-2 | S06946000 | 1 | ホースクチセン | HOSE CAP | |
| 3-3 | S06945000 | 1 | ホース | HOSE | |

※ 2、4ページの全部品をセットでおもとの際は下記の部品コードで御注文下さい。

※ When ordering all parts as a set on pages 2 and 4, please order by the part no. codes below.

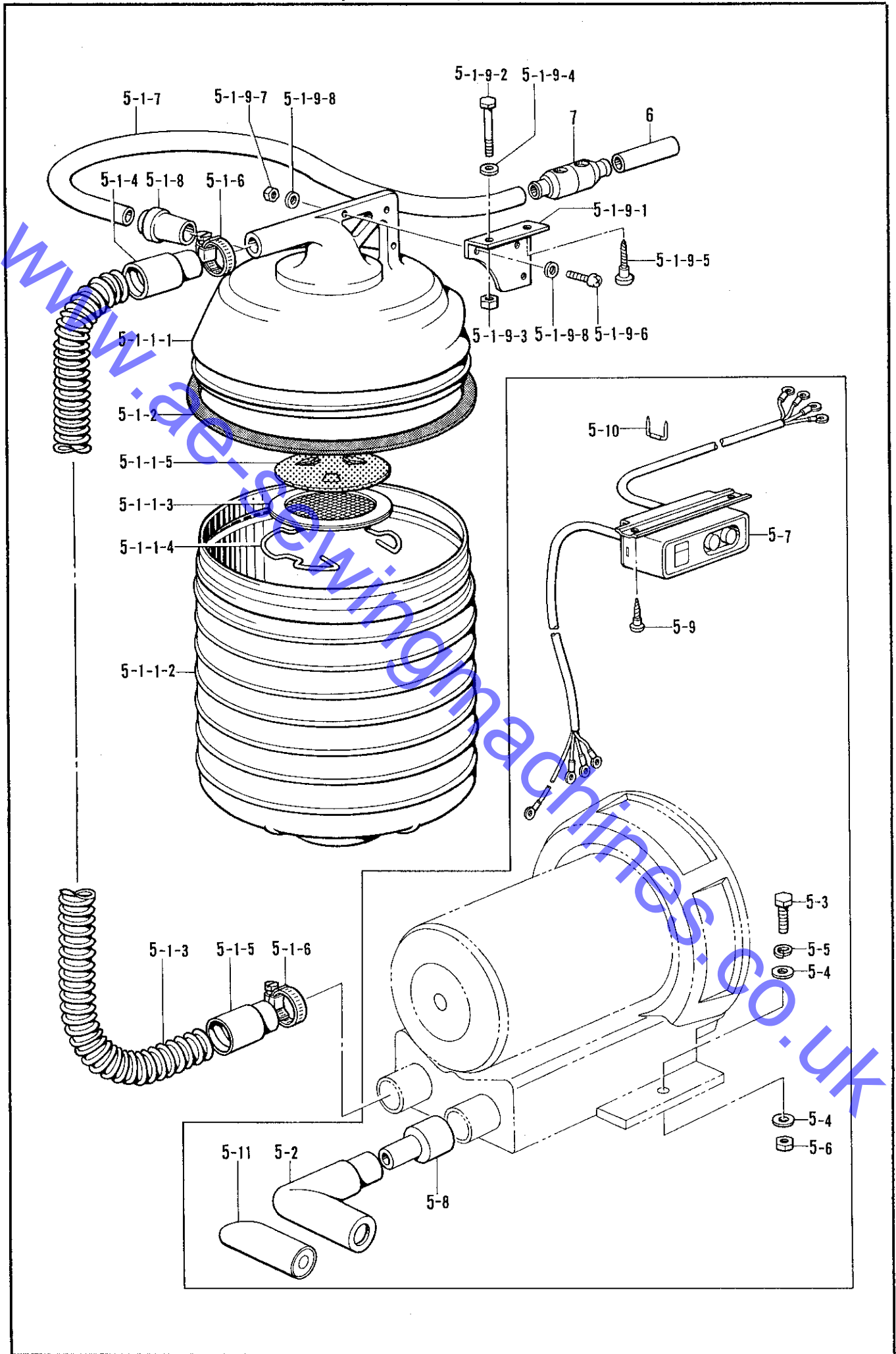
※ Für die Bestellung eines ganzen Teilesatzes auf Seite 2 und 4 müssen die untenstehenden Teilecode-Nummern verwendet werden.

※ Lors de la commande de toutes les pièces des pages 2 et 4 en tant que jeu, utiliser les codes de pièce indiqués ci-dessous.

※ El pedido de todas las piezas como un juego en las páginas 2 y 4, se debe hacer usando los códigos de pieza indicados a continuación.

| 参照番号 REF. NO. | 品名 NAME OF PARTS | 部品コード PARTS NO. | 備考 REMARKS |
|------------------|-----------------------|--------------------|-------------------|
| A-1, B-2, 3 | C. C 装置セット (エア) | 151061-301 | 国内用, FOR DOMESTIC |
| A-1, B-2, 3 | C. C DEVICE SET (AIR) | 151061-302 | 輸出用, FOR EXPORT |

C. バキュームフィルター BOX 関係 / Vacuum filter box assembly / Unterdruckfilterkasteneinheit / Ensemble de boîtier du filtre à air à dépression / Conjunto de la caja del filtro de vacío



C. バキュームフィルター BOX 関係 / Vacuum filter box assembly / Unterdruckfilterkasteneinheit / Ensemble de boîtier du filtre à air à dépression / Conjunto de la caja del filtro de vacío

| REF.NO. | CODE | Q'TY | ヒンメイ | NAME OF PARTS | RMKS |
|---------------------------------|-----------|------|---------------------------------|--|------|
| 5 | S09671001 | 1 | ハ"キユウムフィルタBOXクミ <ブ"ローフゾ"クナシ> | VACUUM FILTER BOX ASSEMBLY <EXCLUDE BLOWER ACCESSORIES> | |
| 5 | S09664001 | 1 | ハ"キユウムフィルタBOXクミ <ブ"ローフゾ"クツキ> | VACUUM FILTER BOX ASSEMBLY <INCLUDE BLOWER ACCESSORIES> | |
| 5-1 | S07916001 | 1 | フィルタホ"ツクスクミ | FILTER BOX ASSEMBLY | |
| 5-1-1 | S07917001 | 1 | リントコレクタクミ | LINT COLLECTOR ASSEMBLY | |
| 5-1-1-1 | S07918000 | 1 | リントコレクタU | LINT COLLECTOR (U) | |
| 5-1-1-2 | S07919000 | 1 | リントコレクタD | LINT COLLECTOR (D) | |
| 5-1-1-3 | S07920000 | 1 | フィルター | FILTER | |
| 5-1-1-4 | S07921001 | 1 | フィルタートメワ | STOP RING | |
| 5-1-1-5 | S07922001 | 1 | フィルタウケ | FILTER GUIDE | |
| 5-1-2 | S07923000 | 1 | ハ"ツキン | PACKING | |
| 5-1-3 | S07924000 | 1 | ホースL | HOSE (L) | |
| 5-1-4 | S07925000 | 1 | ゴ"ムカウス | RUBBER CUFFS | |
| 5-1-5 | S07926000 | 1 | ゴ"ムカウス | RUBBER CUFFS | |
| 5-1-6 | S07927001 | 2 | ホースバンド" | HOSE BAND | |
| 5-1-7 | S07928000 | 1 | スイコミホース | SUCTION HOSE | |
| 5-1-8 | S07929000 | 1 | ホースツキ"テS | HOSE JOINT (S) | |
| 5-1-9 | S07930001 | 1 | ブ"ラケツトBクミ | BRACKET (B) ASSEMBLY | |
| 5-1-9-1 | S07931001 | 1 | ブ"ラケツトB | BRACKET (B) | |
| 5-1-9-2 | S07932001 | 2 | ボ"ルトM5 | BOLT M5 | |
| 5-1-9-3 | S07933001 | 2 | ナツ"トM5 | NUT M5 | |
| 5-1-9-4 | 026050136 | 2 | ヒラサ"ガ"ネコガ"タ5 | PLAIN WASHER 5 | |
| 5-1-9-5 | S07935001 | 2 | モクネシ" | SCREW | |
| 5-1-9-6 | S07936001 | 3 | シメネシ"M4 | SCREW M4 | |
| 5-1-9-7 | S07937001 | 3 | ナツ"トM4 | NUT M4 | |
| 5-1-9-8 | S07938001 | 6 | サ"ガ"ネ | WASHER | |
| <ブ"ローフゾク / BLOWER ACCESSORIES > | | | | | |
| 5-2 | 143361000 | 1 | サイレンサー | SILENCER | |
| 5-3 | 017082203 | 2 | ボ"ルト8X22 | BOLT 8X22 | |
| 5-4 | 025080236 | 4 | ヒラサ"ガ"ネチユウ8 | PLAIN WASHER 8 | |
| 5-5 | 028080242 | 2 | ハ"ネサ"ガ"ネ2-8 | SPRING WASHER 2-8 | |
| 5-6 | 021080106 | 2 | ナツ"ト1シユ8 | NUT 8 | |
| 5-7 | 143356101 | 1 | スイッチコ"ート"クミ BR | SWITCH CORD ASSEMBLY (BR) | |
| 5-8 | 154778000 | 1 | カツフ"リング" | COUPLING | |
| 5-9 | 031451603 | 2 | マルモクネシ"4.5X16 | SCREW 4.5X16 | |
| 5-10 | 200190001 | 6 | ステツ"フル | STEPLE | |
| 5-11 | 143717000 | 1 | ホシ"ヨサイレンサー | AUXILIARY SILENCER | |
| 6 | S10873000 | 1 | ホース70 | HOSE 70 | |
| 7 | S13075001 | 1 | フウリヨクチヨウセツキ | BLOWER ADJUSTER | |

ブロー組一覧表 / BLOWER ASSEMBLY LIST / GEBLÄSELISTE /
 LISTE D'ENSEMBLE DE SOUFFLERIE / LISTA DE CONJUNTO DE SOPLADOR

| ブロー組 BLOWER ASSEMBLY | 備 考 REMARK | | | |
|-------------------------|---------------|----------|---------|-------------|
| 1 4 7 9 7 9 - 2 0 1 | 3相 / Phase | 200/220V | 50/60Hz | 0.09/0.12kW |
| 1 4 7 9 7 9 - 1 0 2 | 3相 / Phase | 380V | 50Hz | 0.09kW |
| 1 4 7 9 7 9 - 1 0 3 | 3相 / Phase | 220/380V | 50Hz | 0.09kW |
| 1 4 7 9 7 9 - 1 0 4 | 1相 / Phase | 100V | 50/60Hz | 0.09/0.12kW |
| 1 4 7 9 7 9 - 1 0 5 | 1相 / Phase | 220V | 50Hz | 0.09kW |
| 1 4 7 9 7 9 - 1 0 6 | 1相 / Phase | 115V | 60Hz | 0.12kW |
| 1 4 7 9 7 9 - 1 0 7 | 1相 / Phase | 240V | 50Hz | 0.09kW |
| 1 4 7 9 7 9 - 1 0 8 | 3相 / Phase | 220/380V | 50Hz | 0.17kW |
| 1 4 7 9 7 9 - 1 0 9 | 3相 / Phase | 200V | 50/60Hz | 0.17/0.28kW |
| 1 4 7 9 7 9 - 1 1 0 | 1相 / Phase | 220V | 50Hz | 0.17kW |
| 1 4 7 9 7 9 - 1 1 1 | 1相 / Phase | 115V | 60Hz | 0.28kW |
| 1 4 7 9 7 9 - 1 1 2 | 1相 / Phase | 100V | 50/60Hz | 0.17/0.28kW |
| 1 4 7 9 7 9 - 1 1 4 | 3相 / Phase | 400/440V | 50Hz | 0.09kW |
| 1 4 7 9 7 9 - 1 1 5 | 3相 / Phase | 220/380V | 60Hz | 0.28kW |

※ 上記ブロー組には、P.6のRef. No. 5-2~5-11も含まれています。

※ The above blower assemblies include Ref. No. 5-2 to 5-11 on page 6.

※ Die obenstehende Gebläseeinheit schließt die Referenz-Nr. 5-2 bis 5-11 auf Seite 6 ein.

※ Les ensembles de soufflerie ci-dessus comprennent les numéros de référence de 5-2 à 5-11 à la page 6.

※ Los anteriores conjuntos de soplador incluyen los números de referencia 5-2 a 5-11 en la página 6.

| CODE | REF.NO. | PAGE |
|-----------|-------------|------|
| S01297001 | B - 3-1-9 | 4 |
| S01746001 | A - 1-7-1 | 2 |
| S01750001 | A - 1-7 | 2 |
| S03823000 | A - 1-10 | 2 |
| S06945000 | B - 3-3 | 4 |
| S06946000 | B - 3-2 | 4 |
| S07916001 | C - 5-1 | 6 |
| S07917001 | C - 5-1-1 | 6 |
| S07918000 | C - 5-1-1-1 | 6 |
| S07919000 | C - 5-1-1-2 | 6 |
| S07920000 | C - 5-1-1-3 | 6 |
| S07921001 | C - 5-1-1-4 | 6 |
| S07922001 | C - 5-1-1-5 | 6 |
| S07923000 | C - 5-1-2 | 6 |
| S07924000 | C - 5-1-3 | 6 |
| S07925000 | C - 5-1-4 | 6 |
| S07926000 | C - 5-1-5 | 6 |
| S07927001 | C - 5-1-6 | 6 |
| S07928000 | C - 5-1-7 | 6 |
| S07929000 | C - 5-1-8 | 6 |
| S07930001 | C - 5-1-9 | 6 |
| S07931001 | C - 5-1-9-1 | 6 |
| S07932001 | C - 5-1-9-2 | 6 |
| S07933001 | C - 5-1-9-3 | 6 |
| S07935001 | C - 5-1-9-5 | 6 |
| S07936001 | C - 5-1-9-6 | 6 |
| S07937001 | C - 5-1-9-7 | 6 |
| S07938001 | C - 5-1-9-8 | 6 |
| S09649101 | A - 1 | 2 |
| S09650101 | A - 1-1 | 2 |
| S09651001 | A - 1-1-1 | 2 |
| S09664001 | C - 5 | 6 |
| S09667001 | B - 3 | 4 |
| S09671001 | C - 5 | 6 |
| S10873000 | C - 6 | 6 |
| S12664001 | A - 1-9 | 2 |
| S12668001 | A - 1-1-2-3 | 2 |
| S12669001 | A - 1-1-2-4 | 2 |
| S12670001 | A - 1-1-2-5 | 2 |
| S12671001 | A - 1-1-2-6 | 2 |
| S13075001 | C - 7 | 6 |
| S13660001 | A - 1-1-2-1 | 2 |
| S13661001 | A - 1-1-2-2 | 2 |
| 014680622 | A - 1-8 | 2 |
| 017061006 | B - 2-4-4 | 4 |
| 017082203 | C - 5-3 | 6 |
| 021060306 | B - 2-4-7 | 4 |
| 021080106 | C - 5-6 | 6 |
| 021710203 | A - 1-5 | 2 |
| 025080236 | C - 5-4 | 6 |
| 026050136 | C - 5-1-9-4 | 6 |
| 028080242 | C - 5-5 | 6 |
| 031311302 | B - 2-7 | 4 |
| 031451603 | C - 5-9 | 6 |
| 048020342 | A - 1-7-2 | 2 |
| 060630412 | A - 1-3 | 2 |
| 060670512 | B - 3-1-6 | 4 |
| 062681212 | A - 1-6 | 2 |
| 100191005 | A - 1-1-3 | 2 |
| 101118001 | B - 2-2 | 4 |
| 105248003 | B - 3-1-8 | 4 |
| 110185003 | B - 2-4-3-8 | 4 |
| 111032001 | B - 3-1-7 | 4 |
| 119712001 | B - 2-4-6 | 4 |
| 120370001 | B - 2-6 | 4 |
| 140678000 | B - 2-1-1 | 4 |
| 143356101 | C - 5-7 | 6 |

| CODE | REF.NO. | PAGE |
|-----------|-------------|------|
| 143361000 | C - 5-2 | 6 |
| 143717000 | C - 5-11 | 6 |
| 144625001 | B - 3-1-4 | 4 |
| 146675001 | A - 1-2 | 2 |
| 146676101 | A - 1-4 | 2 |
| 146679101 | B - 2-1 | 4 |
| 146685001 | B - 2-4-3 | 4 |
| 146686000 | B - 2-4-3-1 | 4 |
| 146688001 | B - 2-4-3-3 | 4 |
| 146689000 | B - 2-4-3-5 | 4 |
| 146690000 | B - 2-4-3-6 | 4 |
| 146691000 | B - 2-4-3-7 | 4 |
| 146695001 | B - 2-4-8 | 4 |
| 146697001 | B - 2-4-10 | 4 |
| 146699000 | B - 2-4-11 | 4 |
| | B - 2-4-5 | 4 |
| 147145000 | B - 2-4-3-4 | 4 |
| 147189001 | B - 2-1-2 | 4 |
| 147192000 | B - 2-3 | 4 |
| 147193001 | B - 2-4-1 | 4 |
| 147195000 | B - 2-4-2 | 4 |
| 147246001 | B - 3-1 | 4 |
| 147247001 | B - 3-1-1 | 4 |
| 147248001 | B - 3-1-2 | 4 |
| 147251001 | B - 3-1-3 | 4 |
| 147252000 | B - 3-1-5 | 4 |
| 147428000 | B - 2-5 | 4 |
| 147707001 | B - 2-4-3-2 | 4 |
| 147960002 | B - 2 | 4 |
| 148384001 | B - 2-4 | 4 |
| 149705101 | A - 1-1-2 | 2 |
| 154778000 | C - 5-8 | 6 |
| 181225001 | B - 2-4-9 | 4 |
| 200190001 | C - 5-10 | 6 |

www.ae-sewingmachines.co.uk

brother

ブラザー工業株式会社

〒467 名古屋市瑞穂区河岸一丁目1番1号
TEL (052) 824-2392代

BROTHER INDUSTRIES, LTD. NAGOYA, JAPAN

185-110
197511-002
1989, 11

Printed in Japan/Gedruckt in Japan/Imprimé au Japon/Impreso en Japón